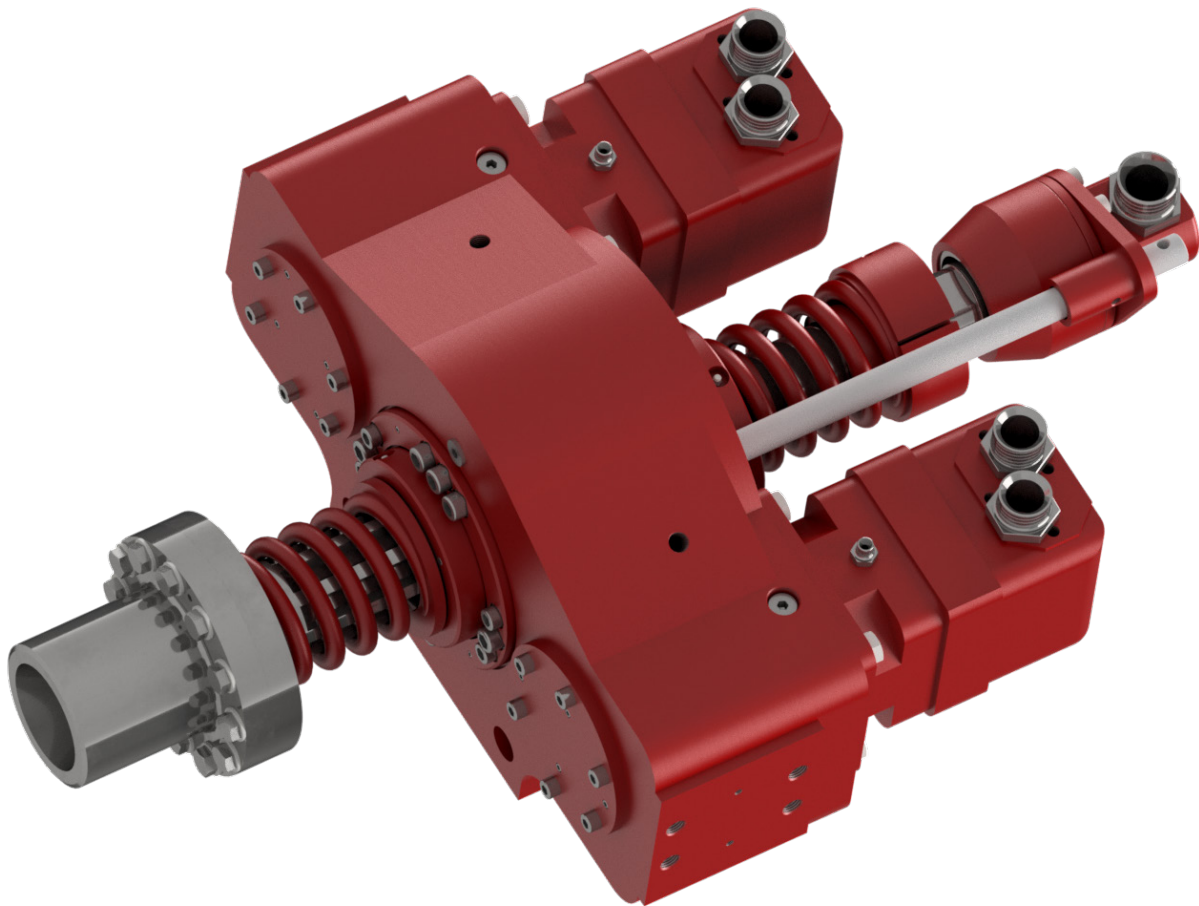


MARINI[®]

QUARRIES GROUP



TESTE DI ROTAZIONE

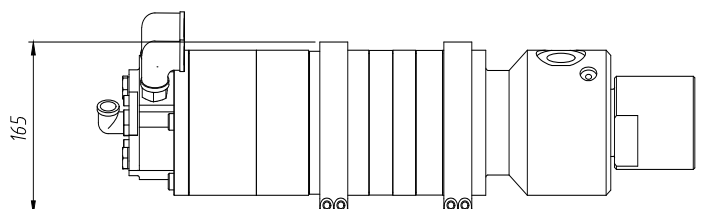
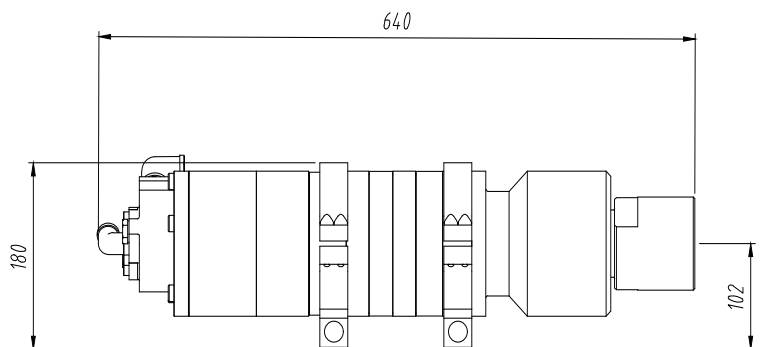
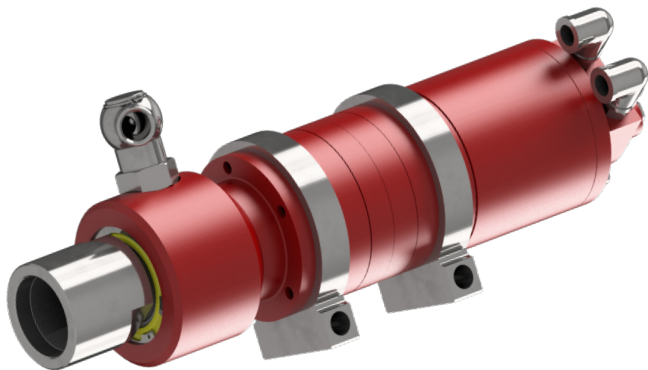
TESTE DI ROTAZIONE
ROTARY HEAD
TÊTE DE ROTATION
DREHKOPF

MR
NEW ERA OF DRILLING MACHINES



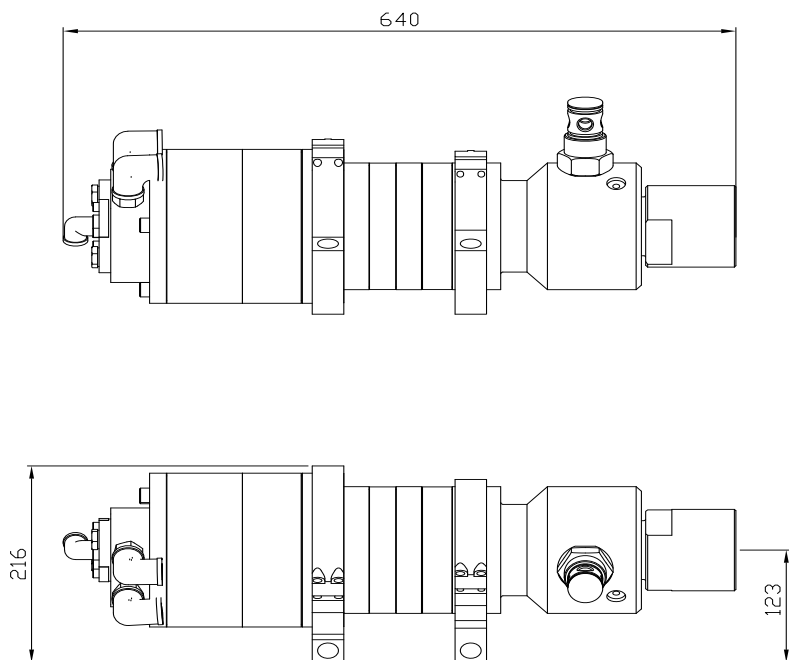
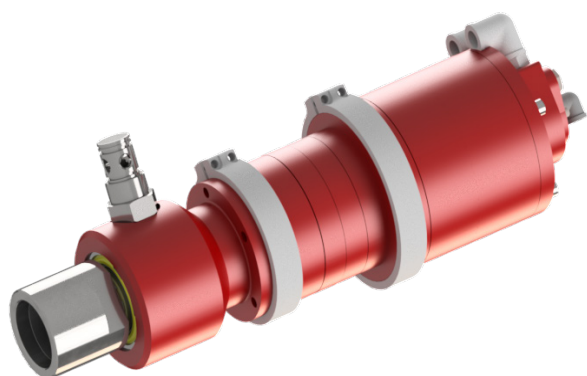
Pneumatico / Pneumatic Pneumatique / Pneumatik	Carotaggio / Coring Carotage / Bohrung	Idraulico / Hydraulic Hydraulique / Hydraulik
<p>EP 95</p> <p>EP 120</p> <p>EP 160</p>	<p>ID CD</p> <p>ID CD SPECIAL</p>	<p>ID 160</p> <p>ID 300</p> <p>ID 500</p> <p>ID 800</p>

Pneumatico / Pneumatic / Pneumatique / Pneumatik		
Teste di rotazione Rotary head	Tête de rotation Drehkopf	EP 95
Pressione di lavoro. Working pressure	Pression de travail Betriebsdruck	2500 lpm @ 6 bar (660.43 gal/min @87 psi)
Coppia max. Max. torque	Couple max. Drehmoment max.	80 daNm / 590 lbf*ft
Giri max. Max. speed	Vitesse max. Drehzahl max.	40 rpm
Marce Gears	Vitesses Gänge	1
Filettatura albero di uscita Shaft out	Filetage arbre de sortie Wellengewinde	API 2" 3/8" F- RD50 M
Passaggio testa Head passage	Passege de la tête Drehkopfdurchgang	1"
Peso Weight	Poids Gewicht	35 Kg / 77.16 lb



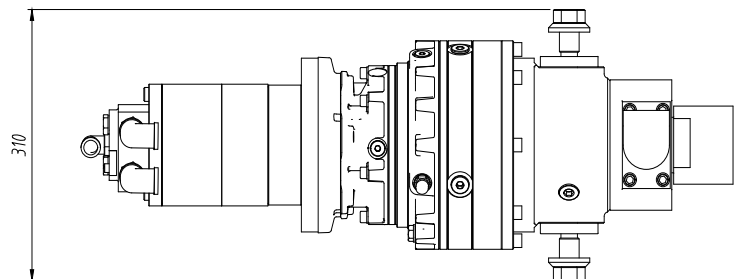
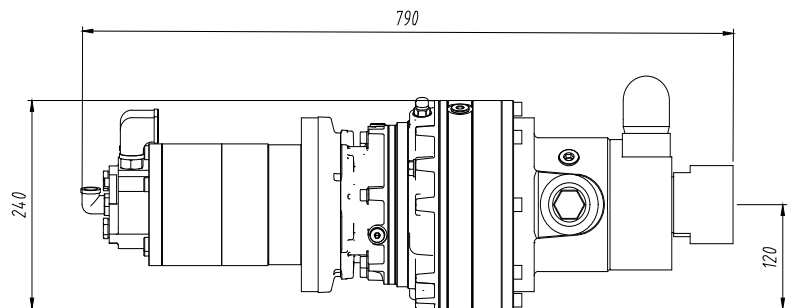
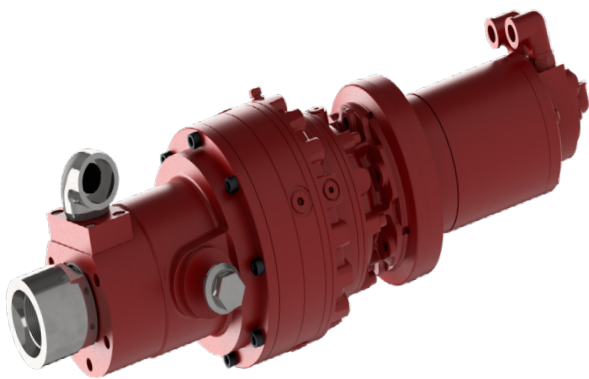
Pneumatiche / Pneumatic / Pneumatique / Pneumatik

Teste di rotazione Rotary head	Tête de rotation Drehkopf	EP 120
Pressione di lavoro. Working pressure	Pression de travail Betriebsdruck	3000 lpm @ 6 bar (792.52 gal/min @87 psi)
Coppia max. Max. torque	Couple max. Drehmoment max.	120 daNm / 885 lbf*ft
Giri max. Max. speed	Vitesse max. Drehzahl max.	45 rpm
Marce Gears	Vitesses Gänge	1
Filettatura albero di uscita Shaft out	Filetage arbre de sortie Wellengewinde	API 2" 3/8" F- RD50 M
Passaggio testa Head passage	Passege de la tête Drehkopfdurchgang	1"
Peso Weight	Poids Gewicht	46 Kg / 101.4 lb

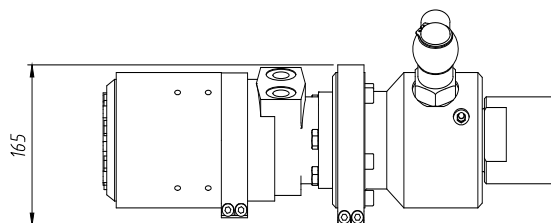
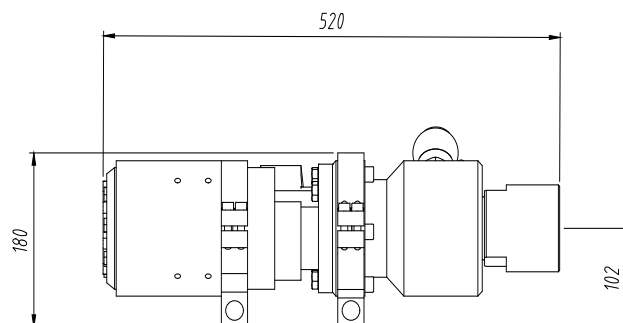
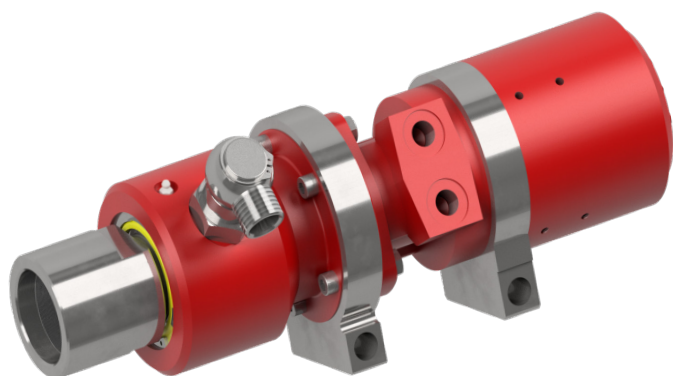


Pneumatiche / Pneumatic / Pneumatique / Pneumatik

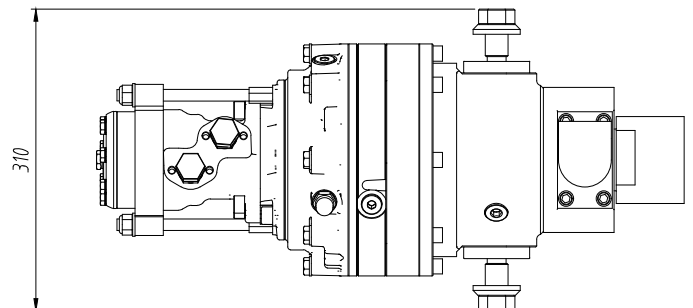
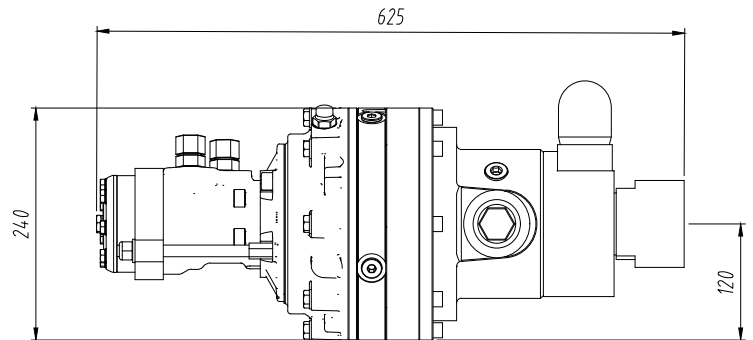
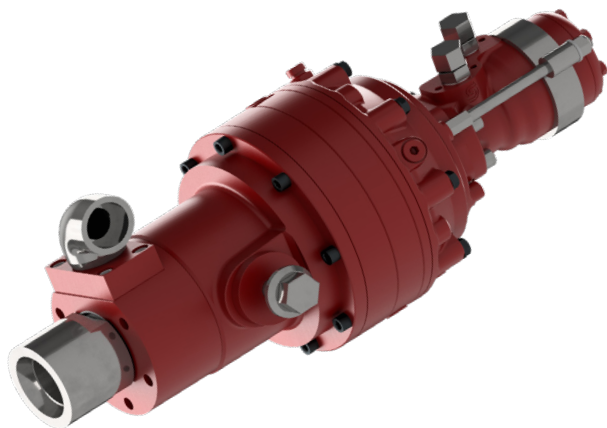
Teste di rotazione Rotary head	Tête de rotation Drehkopf	EP 160
Pressione di lavoro. Working pressure	Pression de travail Betriebsdruck	2500 lpm @ 6 bar (660.43 gal/min @87 psi)
Coppia max. Max. torque	Couple max. Drehmoment max.	160 daNm / 1180 lbf*ft
Giri max. Max. speed	Vitesse max. Drehzahl max.	30 rpm
Marce Gears	Vitesses Gänge	1
Filettatura albero di uscita Shaft out	Filetage arbre de sortie Wellengewinde	API 2" 3/8" F
Passaggio testa Head passage	Passege de la tête Drehkopfdurchgang	1"
Peso Weight	Poids Gewicht	65 Kg / 143.3 lb



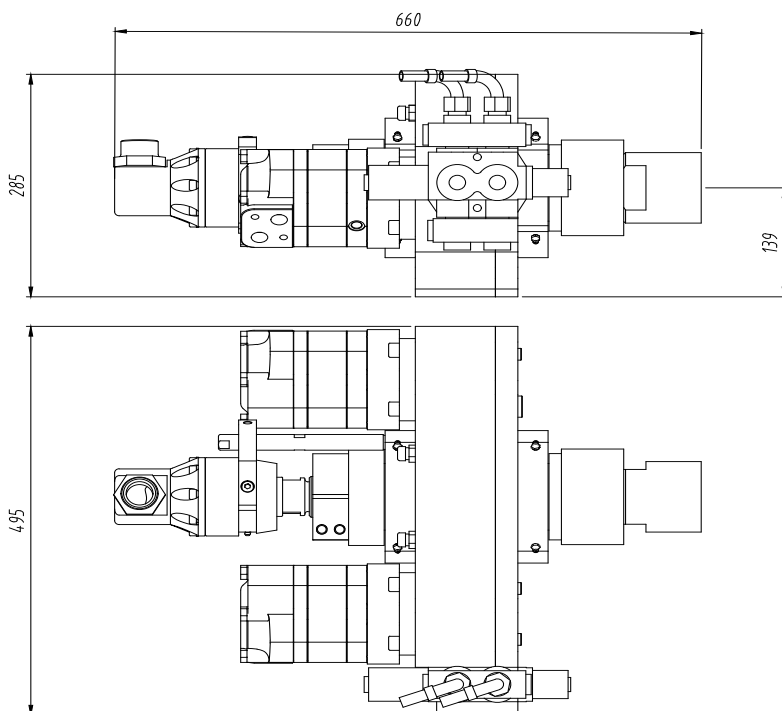
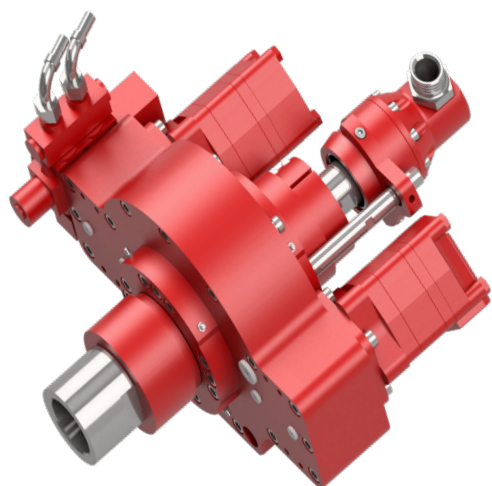
Idrauliche / Hydraulic / Hydraulique / Hydraulik		ID 160
Teste di rotazione Rotary head	Tête de rotation Drehkopf	
Motore. Engine	Moteur. Motor	
Coppia max. Max. torque	Couple max. Drehmoment max.	160 daNm / 1180 lbf*ft
Giri max. Max. speed	Vitesse max. Drehzahl max.	35 ÷ 100 rpm
Marce Gears	Vitesses Gänge	1
Pressione di lavoro. Working pressure	Pression de travail Betriebsdruck	180 bar / 2610 psi
Portata Olio Oil flow	Débit d'huile Öldurchsatz	30 ÷ 80 lpm (7.92 ÷ 21.13 gal/min)
Filettatura albero di uscita Shaft out	Filetage arbre de sortie Wellengewinde	API 2" 3/8" F - RD50 M
Passaggio testa Head passage	Passege de la tête Drehkopfdurchgang	1"
Peso Weight	Poids Gewicht	35 Kg / 77.16 lb



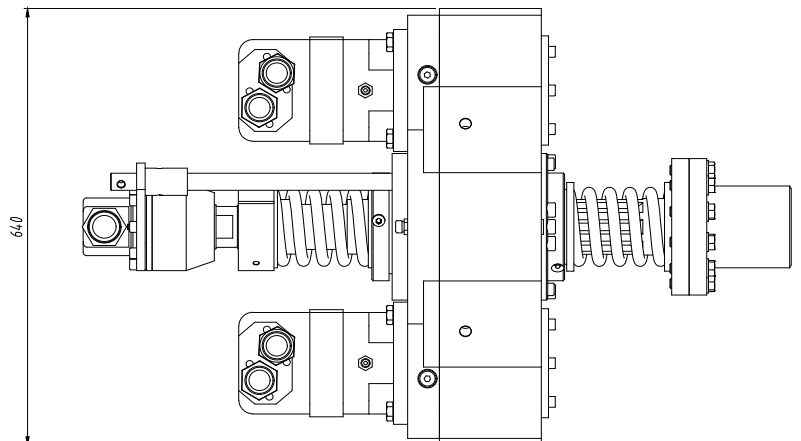
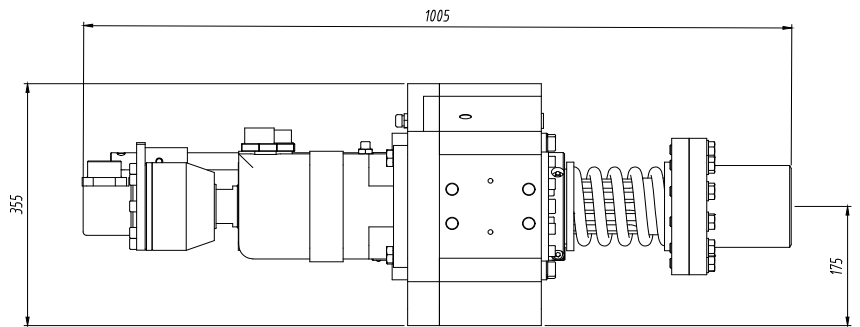
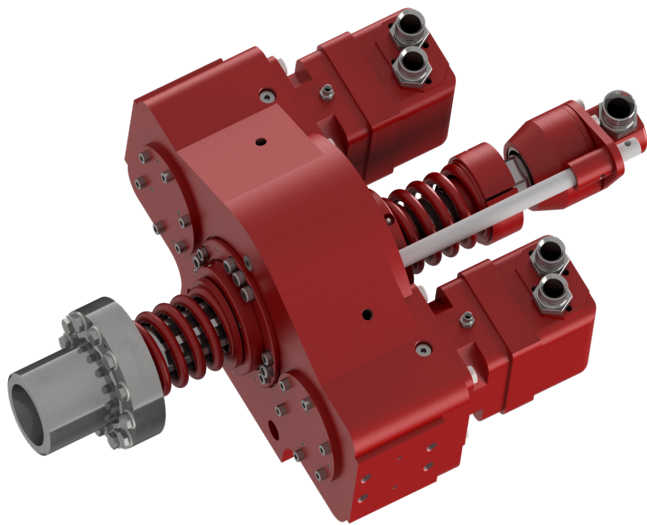
Idrauliche / Hydraulic / Hydraulique / Hydraulik		
Teste di rotazione Rotary head	Tête de rotation Drehkopf	ID 300
Motore. Engine	Moteur. Motor	
Coppia max. Max. torque	Couple max. Drehmoment max.	350 daNm / 2581 lbf*ft
Giri max. Max. speed	Vitesse max. Drehzahl max.	20 ÷ 40 rpm
Marce Gears	Vitesses Gänge	1
Pressione di lavoro. Working pressure	Pression de travail Betriebsdruck	180 bar / 2610 psi
Portata Olio Oil flow	Débit d'huile Öldurchsatz	35 ÷ 70 lpm (9.24 ÷ 18.49 gal/min)
Filettatura albero di uscita Shaft out	Filetage arbre de sortie Wellengewinde	API 2" 3/8" F
Passaggio testa Head passage	Passege de la tête Drehkopfdurchgang	1"
Peso Weight	Poids Gewicht	65 Kg / 143.3 lb



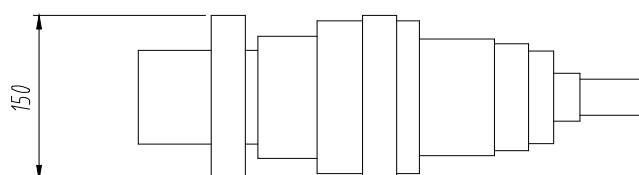
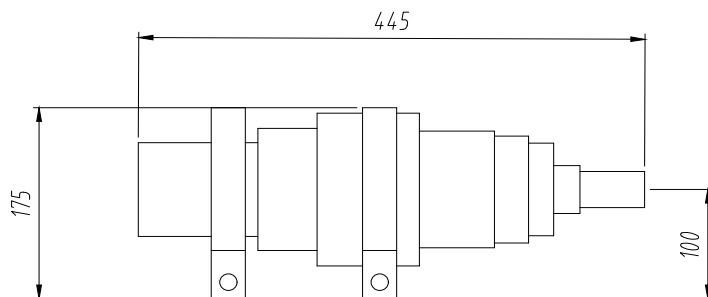
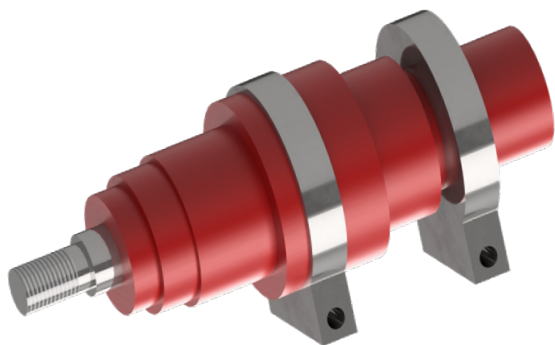
Idrauliche / Hydraulic / Hydraulique / Hydraulik					
Teste di rotazione Rotary head	Tête de rotation Drehkopf	ID 500			
Motore. Engine	Moteur. Motor	160cc	200cc	250cc	195/95cc
Coppia max. Max. torque	Couple max. Drehmoment max.	280/140 daNm (2065 /1032.5 lbf*ft)	400/200 daNm (2950 /1475 lbf*ft)	500/250 daNm (3688 /1844 lbf*ft)	400/200/100 daNm (2950 /1475/737.5 lbf*ft)
Giri max. Max. speed	Vitesse max. Drehzahl max.	63/130 rpm	50/100 rpm	40/80 rpm	50/100/200 rpm
Marce Gears	Vitesses Gänge	2	2	2	3
Pressione di lavoro. Working pressure	Pression de travail Betriebsdruck	200 bar / 2900 psi			
Portata Olio Oil flow	Débit d'huile Öldurchsatz	70 lpm (18.49 gal/min)			
Filettatura albero di uscita Shaft out	Filetage arbre de sortie Wellengewinde	API 2" 3/8" F			
Passaggio testa Head passage	Passege de la tête Drehkopfdurchgang	1 1/4"			
Peso Weight	Poids Gewicht	90 Kg / 198.41 lb			



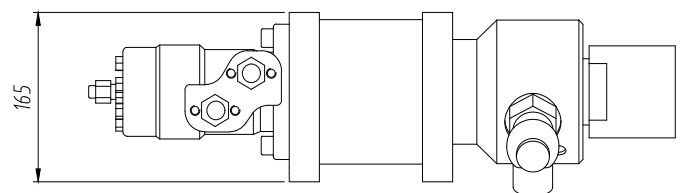
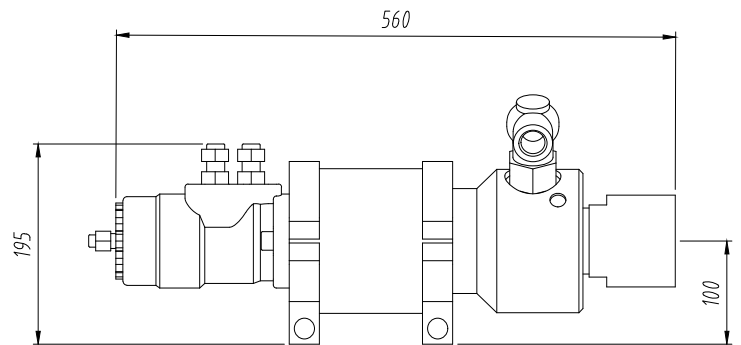
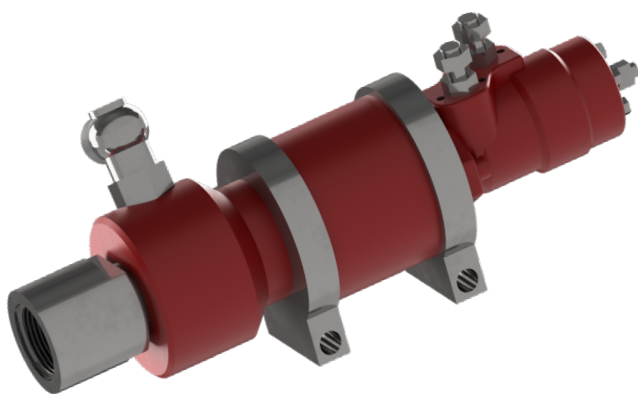
Idrauliche / Hydraulic / Hydraulique / Hydraulik		ID 800	
Teste di rotazione Rotary head	Tête de rotation Drehkopf		
Motore. Engine	Moteur. Motor	400cc	630cc
Coppia max. Max. torque	Couple max. Drehmoment max.	330/660 daNm (2434/4868 lbf*ft)	500/1000 daNm (3688/7376 lbf*ft)
Giri max. Max. speed	Vitesse max. Drehzahl max.	140/70 rpm	90/45 rpm
Marce Gears	Vitesses Gänge	2	2
Pressione di lavoro. Working pressure	Pression de travail Betriebsdruck	200 bar / 2900 psi	
Portata Olio Oil flow	Débit d'huile Öldurchsatz	150 lpm (39.62 gal/min)	
Filettatura albero di uscita Shaft out	Filetage arbre de sortie Wellengewinde	API 2" 3/8" F - API 3" 1/2" F	
Passaggio testa Head passage	Passege de la tête Drehkopfdurchgang	1 1/2"	
Peso Weight	Poids Gewicht	300 Kg / 661.38 lb	



Carotaggio / Coring / Carotage / Bohrung		
Teste di rotazione Rotary head	Tête de rotation Drehkopf	ID CD
Pressione di lavoro. Working pressure	Pression de travail Betriebsdruck	180 bar / 2610 psi
Coppia max. Max. torque	Couple max. Drehmoment max.	3.5 daNm / 25.82 lbf*ft
Giri max. Max. speed	Vitesse max. Drehzahl max.	1300 rpm
Marce Gears	Vitesses Gänge	1
Portata Olio Oil flow	Débit d'huile Öldurchsatz	30 ÷ 35 lpm (7.92 ÷ 9.24 gal/min)
Filettatura albero di uscita Shaft out	Filetage arbre de sortie Wellengewinde	1" 1/4" W M
Passaggio testa Head passage	Passege de la tête Drehkopfdurchgang	1"
Peso Weight	Poids Gewicht	22 Kg / 48.50 lb



Carotaggio / Coring / Carotage / Bohrung		
Teste di rotazione Rotary head	Tête de rotation Drehkopf	ID CD SPECIAL
Pressione di lavoro. Working pressure	Pression de travail Betriebsdruck	180 bar / 2610 psi
Coppia max. Max. torque	Couple max. Drehmoment max.	26 daNm / 191.8 lbf*ft
Giri max. Max. speed	Vitesse max. Drehzahl max.	600 rpm
Marce Gears	Vitesses Gänge	1
Portata Olio Oil flow	Débit d'huile Öldurchsatz	35 ÷ 60 lpm (9.24 ÷ 15.85 gal/min)
Filettatura albero di uscita Shaft out	Filetage arbre de sortie Wellengewinde	API 2" 3/8" F
Passaggio testa Head passage	Passege de la tête Drehkopfdurchgang	1"
Peso Weight	Poids Gewicht	30 Kg / 66.13 lb



MARINI[®] QUARRIES GROUP

... working to grow together...

MARINI QUARRIES GROUP S.R.L.

Via Beura 44-28844 Villadossola (VB)-ITALY

Tel.+39 0324 575106 Fax. +39 0324 54096

Web site www.mariniqg.it

email: mariniqg@mariniqg.it

