

MARINI

QUARRIES GROUP



LANCIA MR - SB

CALCESTRUZZO PROIETTATO
SHOTCRETE
BÉTON PROJETÉ
SPRITZBETON

MR
NEW ERA OF DRILLING MACHINES

MR - ACCESSO-

IT

La lancia MR-SB per cemento proiettato è adattabile su qualsiasi tipologia di semoventi. Completamente radiocomandata a distanza e con sistema di rotazione dell'ugello automatico, questo accessorio permette di velocizzare tutte le procedure di posizionamento e di lavoro aumentando in modo significativo la sicurezza del personale in cantiere.

ENG

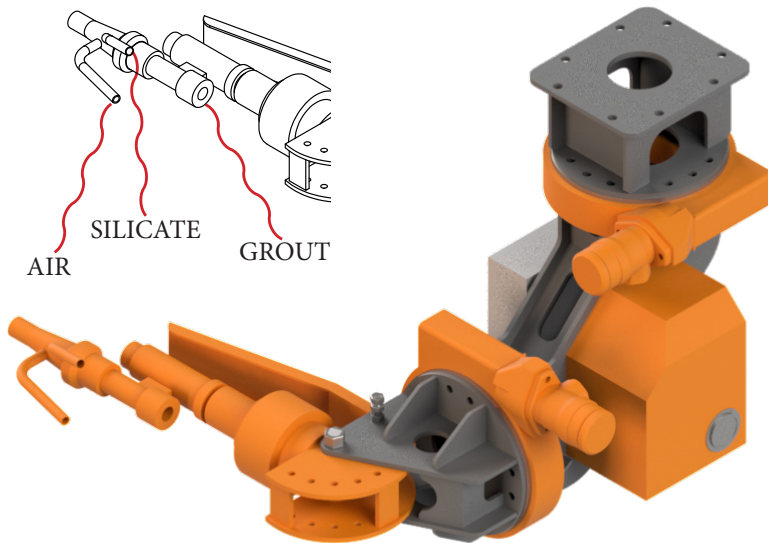
The MR-SB hydraulic unit for shotcrete works is adaptable to any type of self-propelled bases. Completely radio-controlled and with an automatic nozzle rotation system, this accessory allows you to speed up all the positioning and work procedures, significantly increasing the safety of personnel on site.



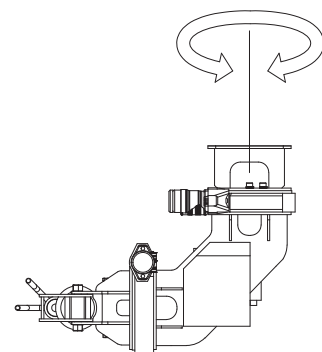
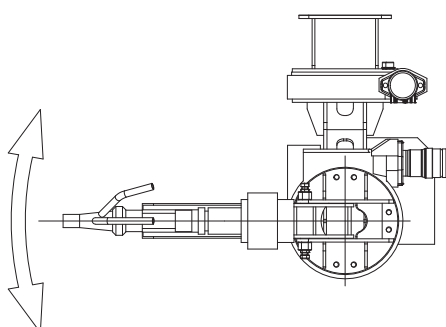
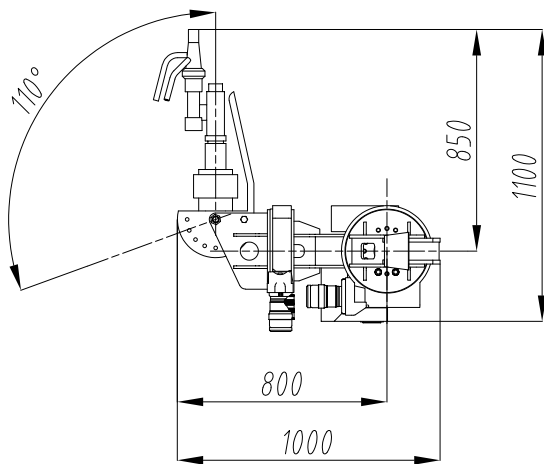
MR - SB

Dati Tecnici- Technical Data- Caractéristiques Technique- Technische Daten

Max. pressione idraulica / Max. hyd. working pressure	Pression hydraulique max. / Max. Hydraulikdruck	180 bar (2.610 psi)
Portata olio min. / Min. hydraulic flow	Min. débit hydraulique / Min. Hydraulikfluss	35 lpm (9.2 gpm)
Velocità rotazione / Rotation speed	Vitesse de rotation / Drehgeschwindigkeit	60 rpm
Taglia escavatore / Excavator class	Classe d'excavatrice / Baggerklasse	> 4 Ton (8.800 lbs)
Peso Unità / Unit weight	Poids total de l'unité / Gesamtgewicht der Einheit	300 ÷ 400 Kg (661 ÷ 881 lbs)



CONNESSIONI / CONNECTIONS / CONNEXIONS / ANSCHLÜSSE	
1	Linea di mandata olio / Hyd. pressure line / Ligne de livraison d'huile / Hydrauliköldruckleitung
2	Linea di ritorno olio / Hyd. return line / Ligne de retour d'huile / Hydraulische Rücklaufleitung
3	24 V



MARINI[®] QUARRIES GROUP

... working to grow together...

MARINI QUARRIES GROUP S.R.L.

Via Beura 44-28844 Villadossola (VB)-ITALY

Tel.+39 0324 575106 Fax. +39 0324 54096

Web site www.mariniqg.it

email: mariniqg@mariniqg.it

