

MARINI[®]

QUARRIES GROUP



MR - C 30

PERFORATRICE IDRAULICA
HYDRAULIC DRILLING
FOREUSE HYDRAULIQUE
HYDRAULISCHE BOHRMASCHINE

MR
NEW ERA OF DRILLING MACHINES

MR - C Line

IT

MR- C 30 Unità mobile da perforazione radiocomandata con centrale idraulica separata per l'esecuzione di fori orizzontali, verticali o inclinati. Struttura semovente equipaggiata con cingoli in gomma a careggiata variabile e azionata da centralina idraulica separata con motore diesel da 44 / 75 HP o elettrico da 40 Hp. Sulla MR- C 30 è possibile montare una testa di rotazione modello ID 500, oppure una perforatrice idraulica modello MA100 per l'esecuzione di micropali, ancoraggi, tiranti e consolidamenti con barre autopercoranti. Grazie alle sue dimensioni compatte e al mast modulare, questa perforatrice è indicata per lavori in cantieri con accesso limitato.

ENG

MR- C 30 Remote controlled mobile drilling unit with separated hydraulic power pack suited to execute vertical, horizontal or inclined holes.

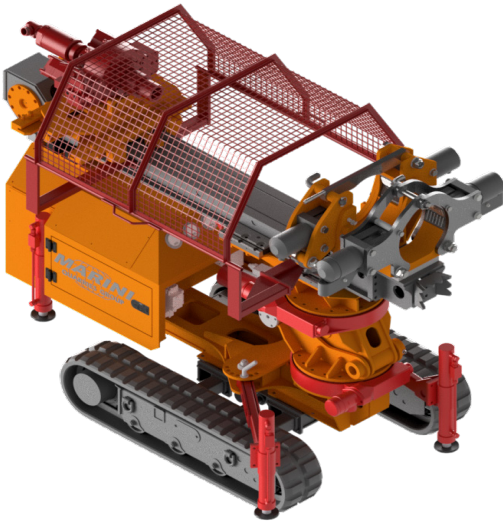
Self moving wagon unit with variable width rubber tracks, powered by a separate power pack on crawler with 44 / 75 hp diesel engine or 40 Hp electric motor. The MR- C 30 can be equipped with a hydraulic rotary head mod. ID 500 or MA 100 hydraulic drifter for the execution of micropiles, anchors, tie-backs and ground consolidation with hollow bars. Thanks to its compact dimensions and to the modular mast, this drill rig is indicated for limited access job sites.

FRA

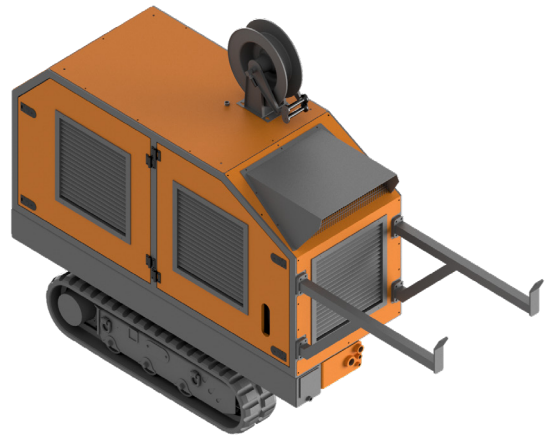
MR- C 30 Unité de forage mobile radiocommandée avec centrale hydraulique séparée pour le forage de trous horizontaux, verticaux ou inclinés. Structure automotrice équipée avec chenilles en caoutchouc à largeur variable et actionnée par une centrale hydraulique séparée avec moteur diesel 44 / 75 HP ou électrique 40 HP.

Sur la MR- C 30 il est possible installer une tête rotative modèle ID 500, ou une foreuse hydraulique modèle MA100 pour l'exécution de micropieux, d'ancrages, de tirants et de consolidation avec des barres auto-perforantes. Grâce à ses dimensions compactes et à sa glissière modulaire, cette machine de forage est indiquée pour les travaux sur les chantiers à accès limité.

MR-C 30 DRILL RIG



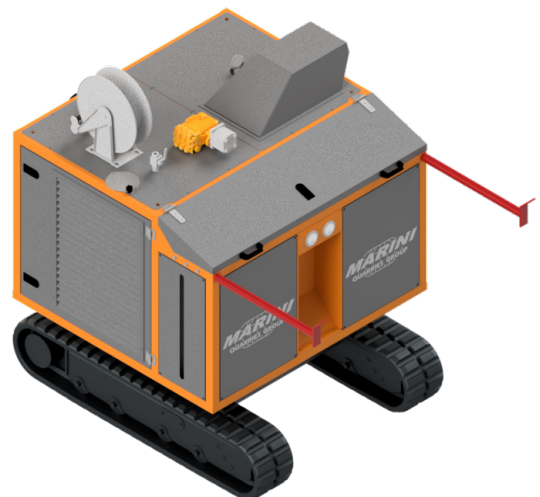
POWER PACK 45 HP DIESEL



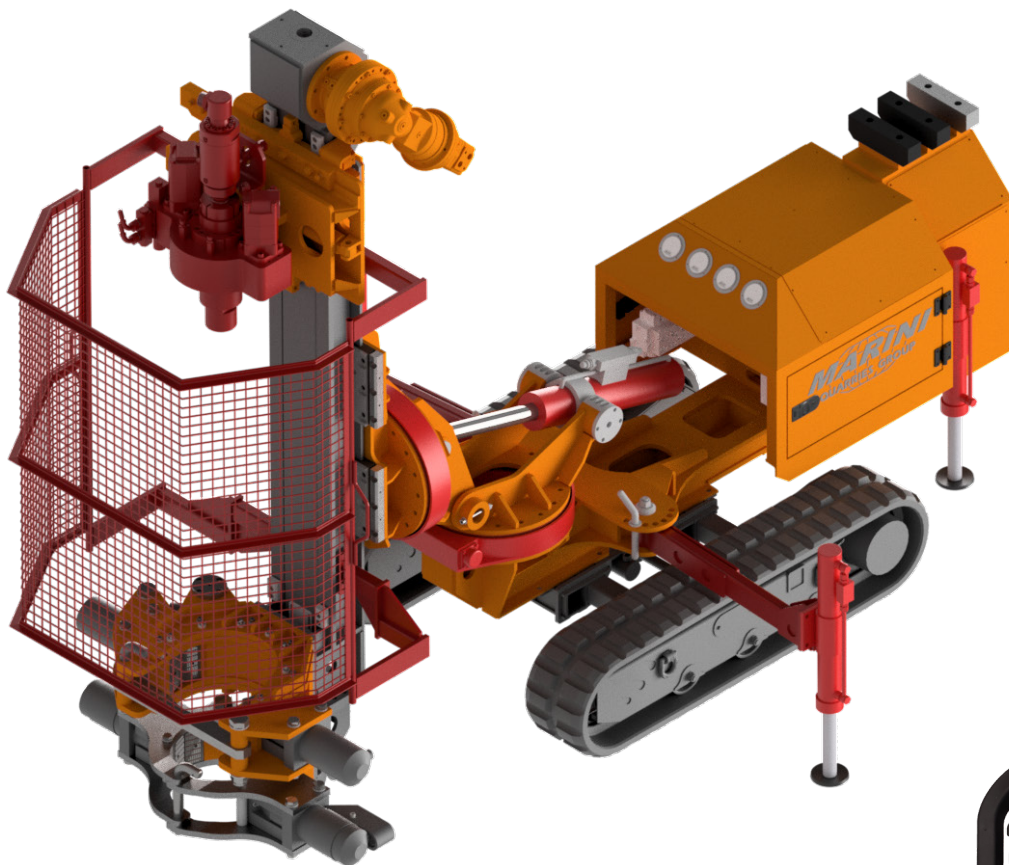
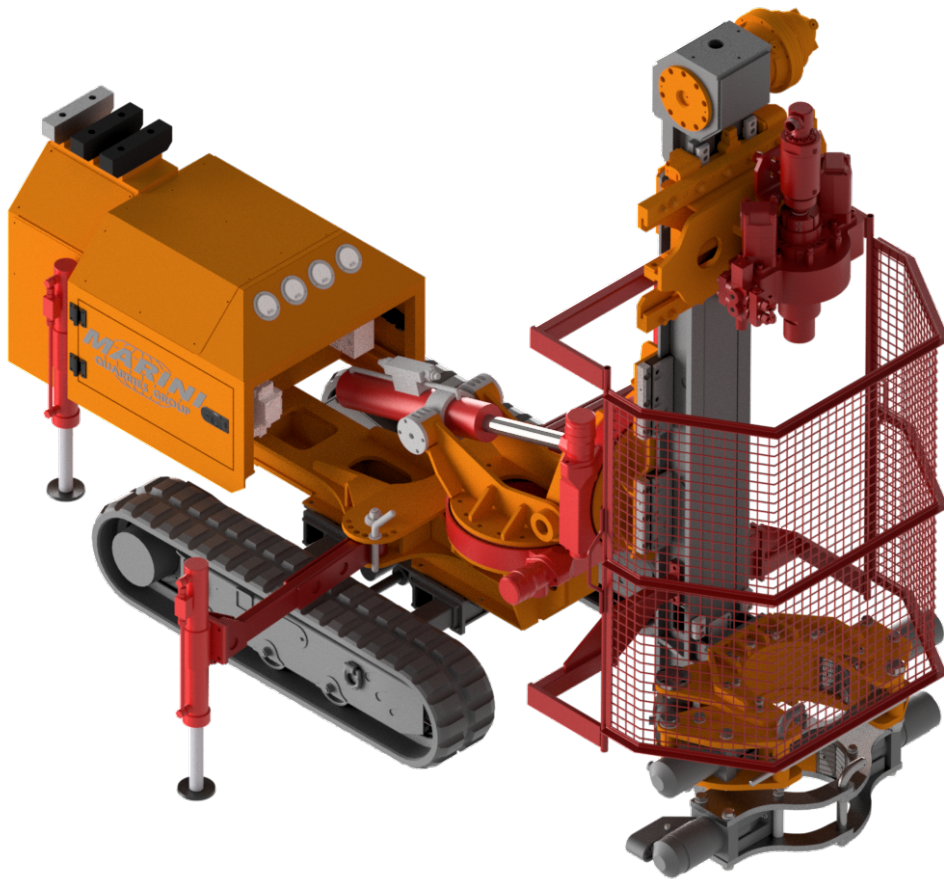
POWER PACK 45 HP ELECTRIC



POWER PACK 75 HP DIESEL -ELECTRIC



MR - C 30



Dati Tecnici- Technical Data- Caractéristiques Technique- Technische Daten

Carro Cingolato Undercarriage	Chariot chenille Fahrwerk		
Passo cingolo Wheel base	Enpattement Fahrwerk	1080 mm (3.54 ft)	
Careggiata variabile Track width	Standbreite verstellbar gesamtbreite	750 / 1150 mm (2.46 / 3.77 ft)	
Larghezza suole Pad width	Längeur patins Kettenplattenbreite	230 mm (0.75 ft)	
Pendenza max. Max. climbing ability	Pente max. Steigfähigkeit max.	80%	
Velocità max. Max. speed	Vitesse max. Fahrgeschwindigkeit	2 Km/h (1.25 mph)	
Mast Mast	Mat Lafette	CID 250	
Corsa utile Feed stroke	Course utile Vorschub	1.200 - 1.700 - 2.200 mm (*) / 3.93 - 5.57 - 7.21 ft (*)	
Lunghezza totale Total length	Longueur totale Gesamtlänge	2.585* - 3.085 - 3.585 mm (*) / 8.48 - 10.12 - 11.76 ft(*)	
Forza di spinta Feed force	Poussée Vorschubkraft	3500 daN / 7868 lbf	
Forza di tiro Retract force	Traction Rückzugskraft	3500 daN / 7868 lbf	
Teste di rotazione Rotary head	Tête de rotation Drehkopf	ID 500	ID 800 (75 HP POWER PACK)
Coppia max. Max. torque	Couple max. Drehmoment max.	500/250 daNm (3688 /1844 lbft)	330/660 daNm (2434/4868 lbft) 500/1000 daNm (3688/7376 lbft)
Giri max. Max. speed	Vitesse max. Drehzahl max.	40/80 rpm	140/70 rpm 90/45 rpm
Marce Gears	Vitesses Gänge	2	2
Passaggio testa Head passage	Passage de la tête Drehkopfdurchgang	1"1/4	1" 1/2
Perforatore Rock drill	Perforateur Bohrer	MA 100 S 2ID	MA 500 / 2ID (75 HP POWER PACK)
Coppia max. Max. torque	Couple max. Drehmoment max.	200 daNm / 1747 lbft	500 / 250 daNm (3688 / 1844 lbft)
Giri max. Max. speed	Vitesse max. Drehzahl max.	50 / 100 rpm	40 / 80 rpm
Energia di impatto Impact energy	Force de frappe Einzelschlagenergie	180 Nm / 133 ft lbf	320 Nm / 237 ft lbf
Frequenza di battuta Impact frequency	Fréquence de frappe Schlagfrequenz	2800 cpm	2100 ÷ 2300 cpm
Aste filettate ed auto perforanti Threaded and self-anchoring rods	Barres filetées et autoforeuses Gewindestangen und Bohrschrauben	R32/R38/R51/ISCHEBEK TITAN 30/40/52	
Morse Clamps	Mors Klemm-und Brechvorrichtung	Mod: 70/188	Mod: 70/230
Diametro min. / max presa Clamping range	Tige diamètre min. / max Durchmesser min. / max	Ø 25 / 188 mm (0.98 / 7.40 in)	Ø 25 / 230 mm (0.98 / 9 in)
Forza di chiusura Clamping force	Force de serrage Klemmkraft	18000 daN @220 bar (40465 lb @ 3191 psi)	18000 daN @220 bar (40465 lb @ 3191 psi)
Coppia svitaggio Breaking torque	Couple de deserrage Brechmoment	4000 daNm / 28933 lb ft	4000 daNm / 28933 lb ft
(*) dimensioni variabili su richiesta / dimension variable on request/ dimensions variables sur demande/ variable abmessungen auf anfrage			

Opzioni ed Accessori- Options and Accessories- Options et Accessoires- Optionen und Zubehör

Argano idraulico Hydraulic winch	Treuil hydraulique Hydraulische Seilwinde	Mod: 500	
Tiro max. Max. pull	Max. Zugkraft Traction maxi	500 daN / 1124 lb	
Lunghezza fune Rope length	Seillänge Longueur du câble	20 mt. (*) / 65.6 ft (*)	
Diametro filo Rope diameter	Seildurchmesser Diamètre du fil	6 mm / 0.236 in	
Carrello Apribile Openable cart	Chariot ouvrable Öffnungskorb	Mod: CA	Mod: Manuale /Manual / Manuel- le/Manuelle
Corsa utile Feed stroke	Course utile Vorschub	330 mm (*) / 12.92 in (*)	/
Gabbia di protezione Protection cage	Cage de protection Schutzkäfig	Mod: R	
Apertura opening	Ouverture Öffnung	Radiocomandata /Radio-controlled / Radio-pilotée /Funkgesteuerte	

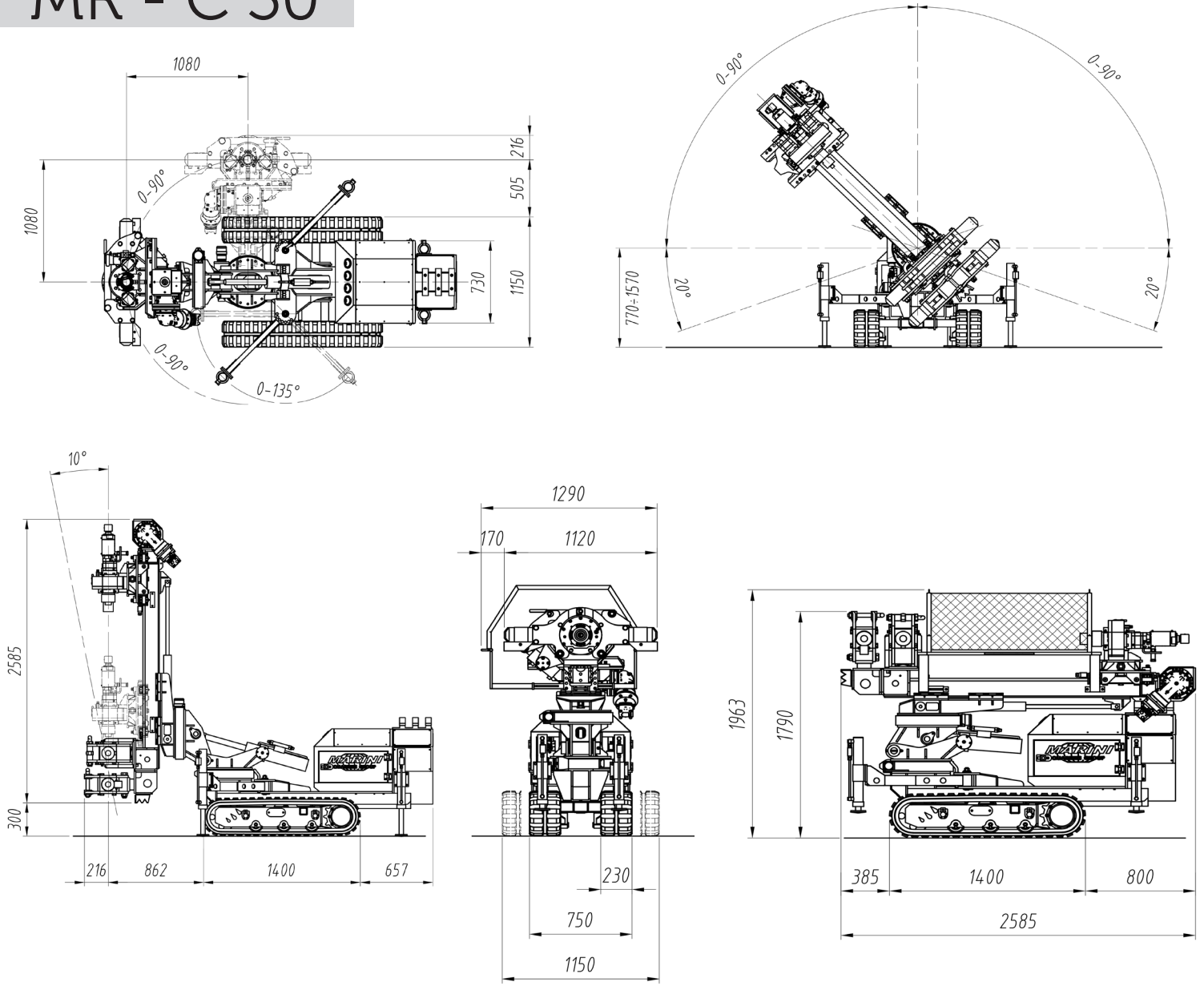
Centrale idraulica Power Pack	Groupe Hydraulique Hydraulikaggregat	Motore Diesel / Diesel Engine Moteur diesel / Dieselmotor	
Motore Engine	Moteur Motor	Yanmar 3TNV86CT-DKEV	Kohler KDI 2504 TCR
Potenza motore Engine Power	Puissance moteur Antriebsleistung	33kW (44 Hp) @3000 rpm	55kW (75 Hp) @2900 rpm
Pompa principale Main pump	Pompe principale Hydraulische Leistung	90 lpm @ 200 bar (23.7 gal/min @2900 psi)	160 lpm @ 200 bar (42.26 gal/min @2900 psi) OPTION 190 lpm @ 200 bar (50.19 gal/min @ 2900 psi)
Serbatoio olio Oil tank	Réservoir huile Oiltank	100 Litri (26.4 gal)	200 Litri (52.83 gal)
Serbatoio Gasolio Fuel Tank	Réservoir diesel Diesel tank	40 Litri (10.57 gal)	100 Litri (26.42 gal)
Consumo carburante Fuel consumption	Consommation de carburant Kraftstoffverbrauch	3,5 l/h (0,9 gal/h)	5 l/h (1.31 gal/h)

Centrale idraulica Power Pack	Groupe Hydraulique Hydraulikaggregat	Motore Elettrico / Electric motor Moteur électrique / Elektro- motor	
Potenza motore Engine Power	Puissance moteur Antriebsleistung	30kW (40 Hp) @2900 rpm	55KW (75 Hp) @ 2900 rpm
Pompa principale Main pump	Pompe principale Hydraulische Leistung	90 lpm @ 200 bar (23.7 gal/ min @2900 psi)	160 lpm @ 200 bar (42.26 gal/min @2900 psi) OPTION 190 lpm @ 200 bar (50.19 gal/min @ 2900 psi)
Serbatoio olio Oil tank	Réservoir huile Oiltank	100 Litri (26.4 gal)	200 Litri (52.83 gal)
Motore Benzina Gasoline Engine	Moteur à essence Benzinmotor	Honda 23Hp	/
Raffreddamento Cooling	Kühlung Refroidissement	Scambiatore aria olio separato - Separate oil air exchanger Luftaustauscher / Ölabscheider / échangeur	

OPZIONE - OPTION
RADIOCOMANDO CENTRALINA
POWER PACK REMOTE CONTROL

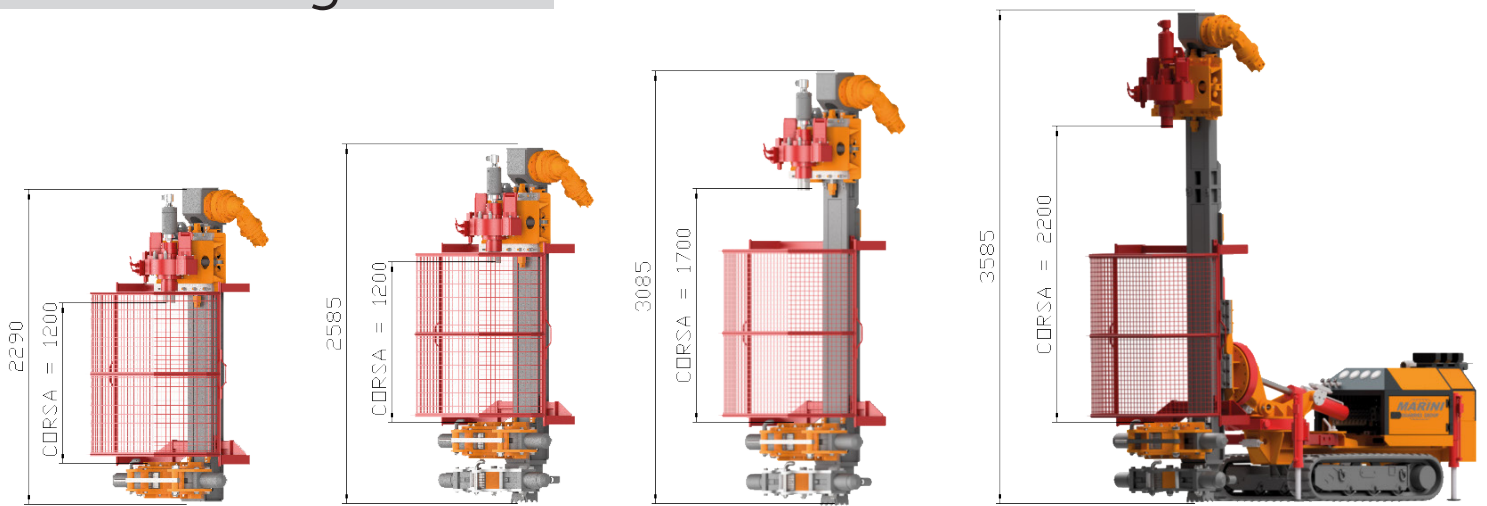


MR - C 30

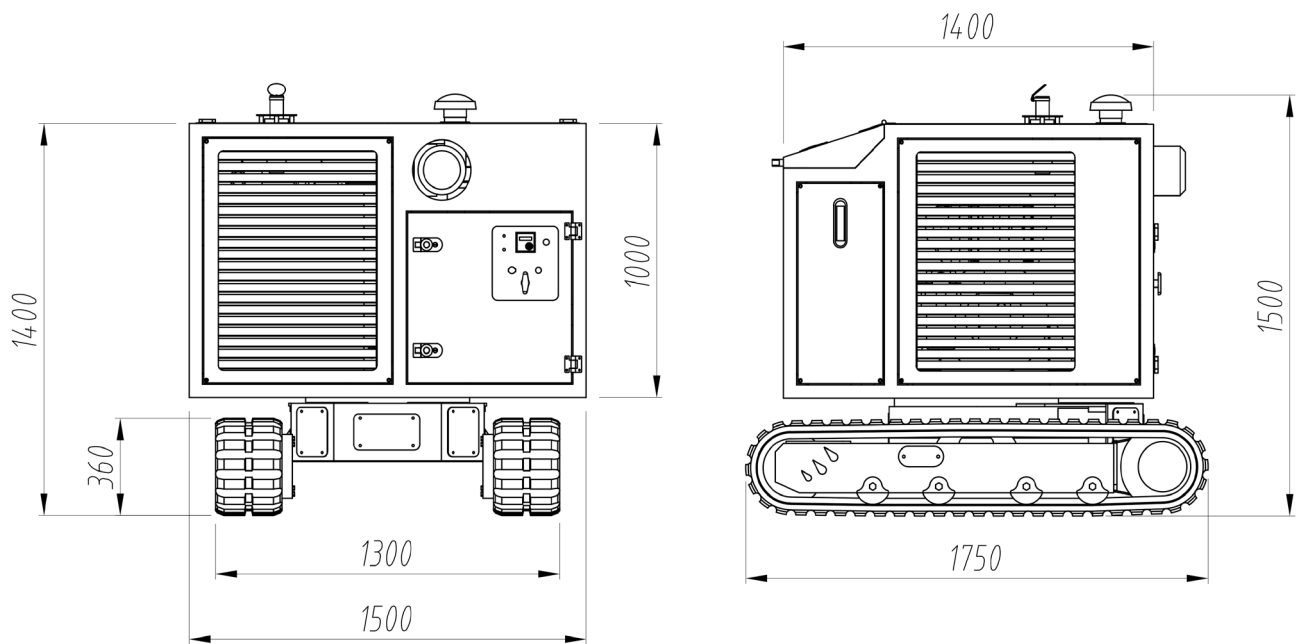


Peso totale unità /Machine total weight /Gesamtgewicht der Einheit/Poids total de l'unité
 ~ 2.300 - 2.800 kg (5.070 - 6.172 lbs)

Mast Configuration

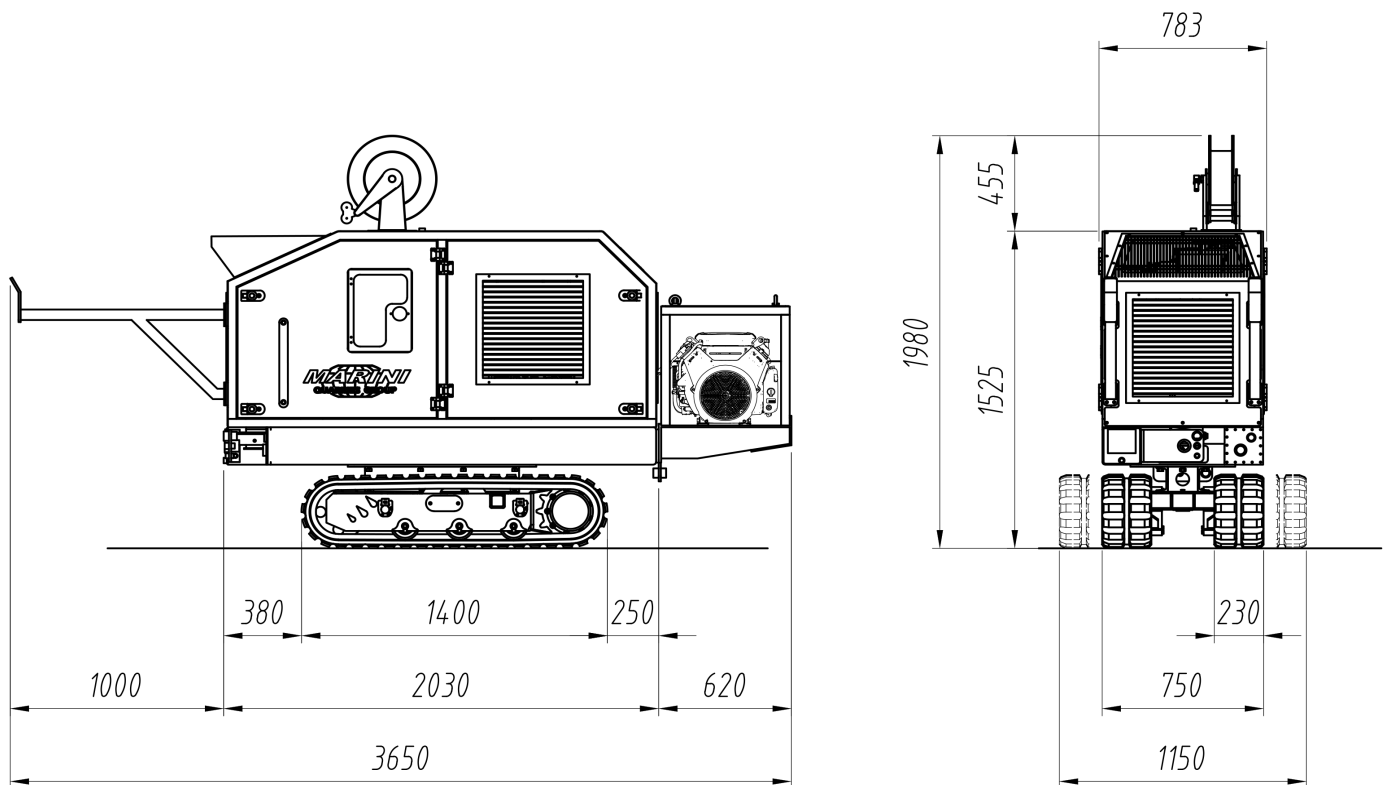


POWER PACK 75 HP



Peso totale centrale idraulica /Power pack total weight /Gesamtgewicht Hydraulikaggregat /Poids Groupe Hydraulique
 ~ 2400 kg (5.290 lbs)

POWER PACK 40/45 HP



Peso totale centrale idraulica /Power pack total weight /Gesamtgewicht Hydraulikaggregat /Poids Groupe Hydraulique
 ~ 1.900 kg (4.190 lbs)

MARINI[®] QUARRIES GROUP

... working to grow together...

MARINI QUARRIES GROUP S.R.L.

Via Beura 44-28844 Villadossola (VB)-ITALY

Tel.+39 0324 575106 Fax. +39 0324 54096

Web site www.mariniqg.it

email: mariniqg@mariniqg.it

