

MARINI

QUARRIES GROUP

MR - C 20P

PERFORATRICE IDRAULICA
HYDRAULIC DRILLING
FOREUSE HYDRAULIQUE
HYDRAULISCHE BOHRMASCHINE

MR
NEW ERA OF DRILLING MACHINES

MR - C Line

IT

MR- C 20P Unità mobile da perforazione radiocomandata per l'esecuzione di fori orizzontali, verticali o inclinati. Struttura semovente equipaggiata con cingoli in gomma a careggiata variabile e azionata da centralina idraulica con motore da 44 HP diesel o elettrico. Sul MR- C 20P è possibile montare una testa di rotazione modello ID 500, oppure una perforatrice idraulica modello MA100,oppure una testa per carotaggio ID CD Special.

ENG

MR- C 20P Remote controlled mobile drilling unit suited to execute vertical, horizontal or inclined holes. Self moving wagon unit with variable width rubber tracks, equipped with a 44 hp diesel or electric motor hydraulic power pack. The MR- C 20P can be equipped with a hydraulic rotary head mod. ID 500, a hydraulic rock-drill mod. MA100 or a coring head mod. ID CD SPECIAL.

DE

Das mobile Bohrgerät MR- C 20P (mit Funkfernbedienung) wurde für vertikale, horizontale oder geneigte Bohrungen entwickelt.

Der selbstfahrende Unterwagen mit Gummikettenlaufwerk und teleskopierbarem Fahrwerk, wird über einen 44 PS starken Diesel- oder Elektromotor angetrieben. [note Max: an electric motor has not HP unit!! It is kW!]

Die MR- C 20P kann mit einem hydraulischen Drehantrieb bis Modellreihe ID500, einem hydraulischen Bohrhämmer bis Modellreihe MA100 oder einem schnelldrehenden Kernbohr-Antrieb der Reihe ID CD SPECIAL ausgestattet werden.

FR

MR- C 20P est une unité de forage radiocommandée mobile pour effectuer trous horizontaux, verticaux ou inclinés. Automotrice avec châssis à chenilles en caoutchouc de voie variable hydrauliquement entraînée par une centrale avec moteur diesel ou électrique de 44 HP. Sur le MR- C 20P, il est possible de monter une rotative hydraulique modèle ID 500 ou un marteau hydraulique modèle MA100 ID ou une tête de carottage ID CD Special.



Dati Tecnici- Technical Data- Caractéristiques Technique- Technische Daten

Carro Cingolato Undercarriage	Chariot chenille Fahrwerk		
Passo cingolo Wheel base	Enpattement Fahrwerk	1237 mm (4.06 ft)	
Careggiata variabile Track width	Standbreite verstelbar gesamtbreite	1000 / 1500 mm (3.28 / 4.92ft)	
Larghezza suole Pad width	Langeur patins Kettenplattenbreite	230 mm (0.75 ft)	
Pendenza max. Max. climbing ability	Pente max. Steigfähigkeit max.	80%	
Velocità max. Max. speed	Vitesse max. Fahrgeschwindigkeit	2 Km/h (1.25 mph)	
Centrale idraulica Power Pack	Groupe Hydraulique Hydraulikaggregat	Motore Diesel / Diesel Engine Moteur diesel / Dieselmotor	
Motore Engine	Moteur Motor	Yanmar 3TNV86CT-DKEV	
Potenza motore Engine Power	Puissance moteur Antriebsleistung	33kW (44 Hp) @3000 rpm	
Pompa principale Main pump	Pompe principale Hydraulische Leistung	90 lpm @ 200 bar (23.7 gal/min @2900 psi)	
Serbatoio olio Oil tank	Réservoir huile Oiltank	100 Litri (26.4 gal)	
Serbatoio Gasolio Fuel Tank	Réservoir diesel Diesel tank	40 Litri (10.57 gal)	
Consumo carburante Fuel consumption	Consommation de carburant Kraftstoffverbrauch	/	
Raffreddamento Cooling	Kühlung Refroidissement	Scambiatore aria olio separato - Separate oil air exchanger Luftaustauscher / Ölabscheider / échangeur	
Mast Mast	Mat Lafette	CID 250	
Corsa utile Feed stroke	Course utile Vorschub	1800 mm (*) / 5.90 ft (*)	
Lunghezza totale Total length	Longueur totale Gesamtlänge	3947 mm (*) / 12.95 ft(*)	
Forza di spinta Feed force	Poussée Vorschubkraft	3500 daN / 7868 lbf	
Forza di tiro Retract force	Traction Rückzugskraft	3500 daN / 7868 lbf	
Teste di rotazione Rotary head	Tête de rotation Drehkopf	ID 500	
Coppia max. Max. torque	Couple max. Drehmoment max.	500/250 daNm (3688 /1844 lbf)	
Giri max. Max. speed	Vitesse max. Drehzahl max.	40/80 rpm	
Marce Gears	Vitesses Gänge	2	
Passaggio testa Head passage	Passege de la tête Drehkopfdurchgang	1"1/4	
Perforatore Rock drill	Perforateur Bohrer	MA 100 S ID	MA 100 S 2/ID
Coppia max. Max. torque	Couple max. Drehmoment max.	100 daNm / 737 lbf	200 daNm / 1747 lbf
Giri max. Max. speed	Vitesse max. Drehzahl max.	100 rpm	100 / 200 rpm
Energia di impatto Impact energy	Force de frappe Einzelschlagenergie	180 Nm / 133 ft lbf	
Frequenza di battuta Impact frequency	Fréquence de frappe Schlagfrequenz	2800 cpm	
Aste filettate ed auto perforanti Threaded and self-anchoring rods	Barres filetées et autoforeuses Gewindestangen und Bohrschrauben	R32/R38/R51/ISCHEBEK TITAN 30/40/52	

(*) dimensioni variabili su richiesta / dimension variable on request/ dimensions variables sur demande/ variable abmessungen auf anfrage

Opzioni ed Accessori- Options and Accessories- Options et Accessoires- Optionen und Zubehör

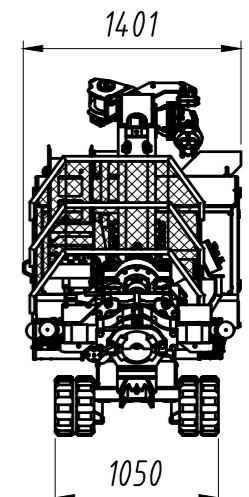
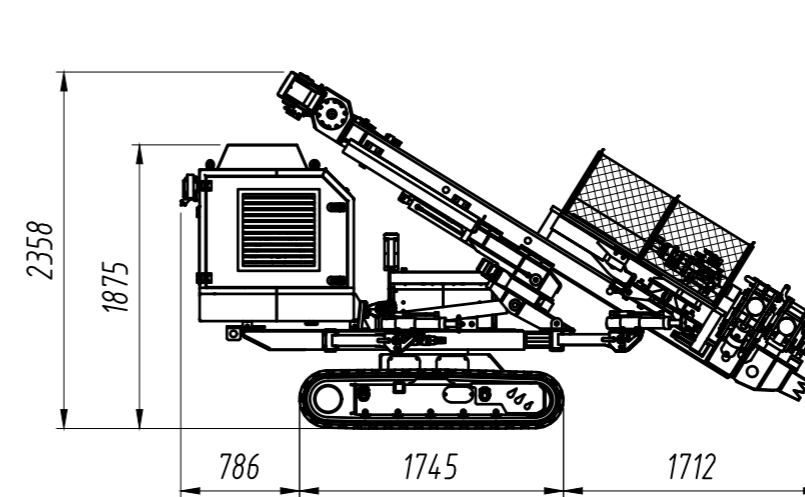
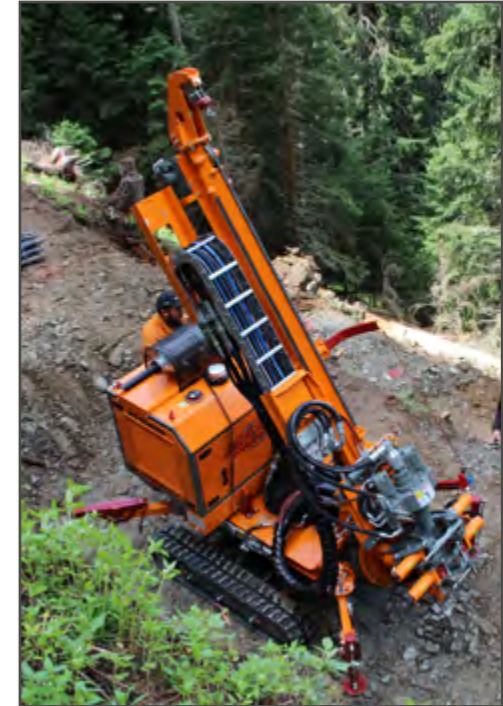
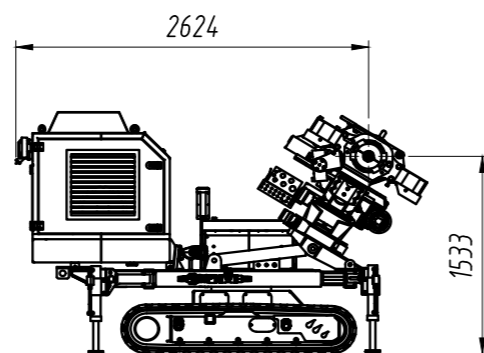
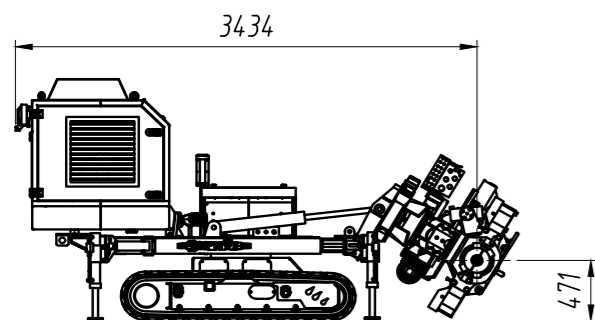
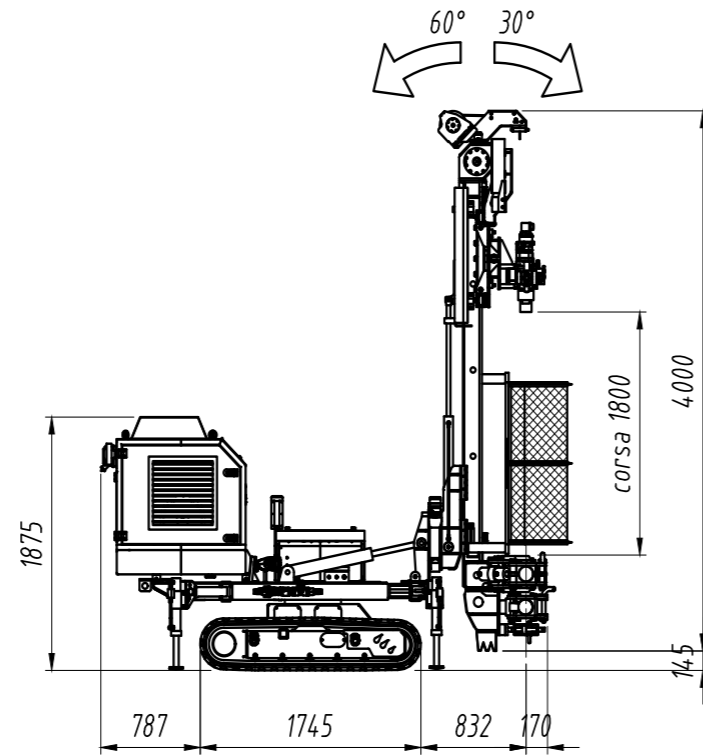
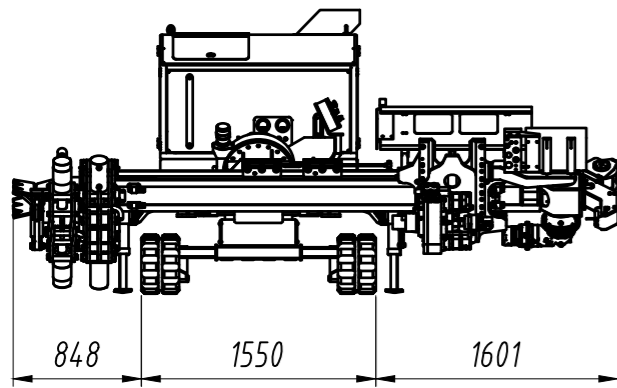
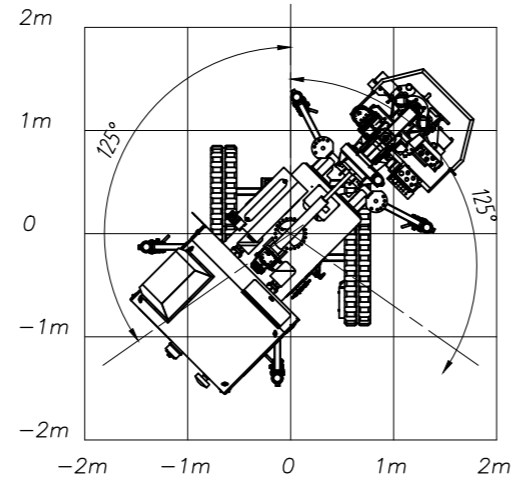
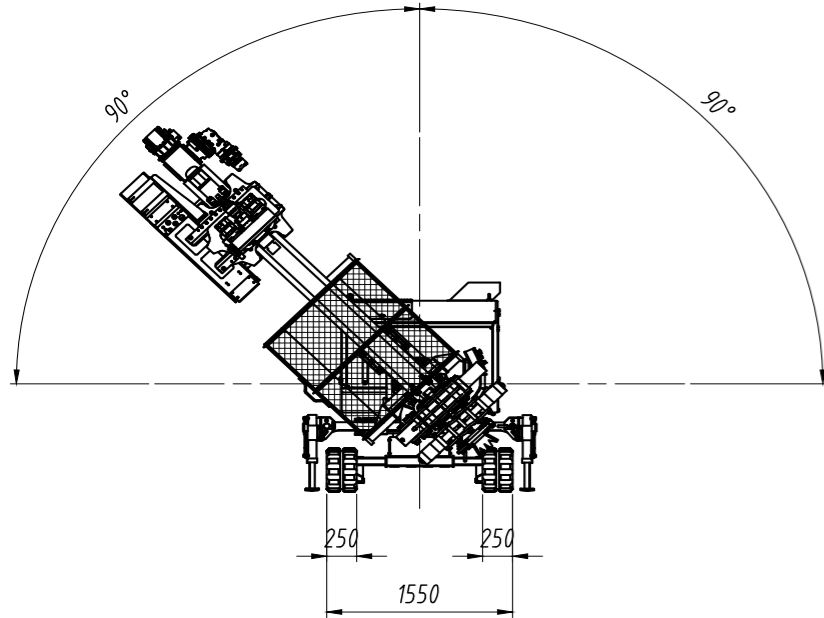
Morse Clamps	Mors Klemm-und Brechvorrichtung	Mod: 70/188	Mod: 70/230
Diametro min. / max presa Clamping range	Tige diamètre min. / max Durchmesser min. / max	Ø 25 / 188 mm (0.98 / 7.40 in)	Ø 25 / 230 mm (0.98 / 9 in)
Forza di chiusura Clamping force	Force de serrage Klemmkraft	18000 daN @220 bar (40465 lb @ 3191 psi)	18000 daN @220 bar (40465 lb @ 3191 psi)
Coppia svitaggio Breaking torque	Couple de deserrage Brechmoment	4000 daNm / 28933 lb ft	4000 daNm / 28933 lb ft
Argano idraulico Hydraulic winch	Treuil hydraulique Hydraulische Seilwinde	Mod: 500	
Tiro max. Max. pull	Max. Zugkraft Traction maxi	500 daN / 1124 lb	
Lunghezza fune Rope length	Seillänge Longueur du câble	20 mt. (*) / 65.6 ft (*)	
Diametro filo Rope diameter	Seildurchmesser Diamètre du fil	6 mm / 0.236 in	
Carrello Apribile Openable cart	Chariot ouvrable Öffnungskorb	Mod: CA	Mod: Manuale /Manual / Manuel- le/Manuelle
Corsa utile Feed stroke	Course utile Vorschub	330 mm (*) / 12.92 in (*)	/
Gabbia di protezione Protection cage	Cage de protection Schutzkäfig	Mod: M	Mod: R
Apertura opening	Ouverture Öffnung	Manuale /Manual Manuelle/Manuelle	Radiocomandata /Radio-controlled Radio-pilotée /Funkgesteuerte
Teste di rotazione Rotary head	Tête de rotation Drehkopf	ID CD SPECIAL Carotaggio / Coring / Carottage / Entkernungs	
Coppia max. Max. torque	Couple max. Drehmoment max.	26 daNm / 191.8 lbf	
Giri max. Max. speed	Vitesse max. Drehzahl max.	600 rpm	
Marce Gears	Vitesses Gänge	1	
Passaggio testa Head passage	Passege de la tête Drehkopfdurchgang	1"	
Centrale idraulica Power Pack	Groupe Hydraulique Hydraulikaggregat	Motore Elettrico / Electric motor Moteur électrique / Elektromotor	
Motore Engine	Moteur Motor		
Potenza motore Engine Power	Puissance moteur Antriebsleistung	30kW (40 Hp) @2900 rpm	
Pompa principale Main pump	Pompe principale Hydraulische Leistung	90 lpm @ 200 bar (23.7 gal/min @2900 psi)	
Serbatoio olio Oil tank	Réservoir huile Oiltank	100 Litri (26.4 gal)	
Serbatoio Gasolio Fuel Tank	Réservoir diesel Diesel tank	/	
Consumo carburante Fuel consumption	Consommation de carburant Kraftstoffverbrauch	/	
Raffreddamento Cooling	Kühlung Refroidissement	Scambiatore aria olio separato - Separate oil air exchanger Luftaustauscher / Ölabscheider / échangeur	

MR - C 20P

MR - C 20P

Movimenti Mast (mm)- Mast Movements (mm)- Cinématique du Bras (mm)- Volle Gelenkmöglichkeit (mm)

Trasportabile con elicottero / Transportable by helicopter/
Transportable par hélicoptère / Transportierbaren mit dem Hubschrauber



Peso totale unità / Machine total weight / Gesamtgewicht der Einheit / Poids total de l'unité

~ 3800 kg (8380 lbs)



... working to grow together...

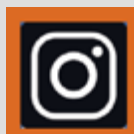
MARINI QUARRIES GROUP S.R.L.

Via Beura 44-28844 Villadossola (VB)-ITALY

Tel.+39 0324 575106 Fax. +39 0324 54096

Web site www.mariniqg.it

email: mariniqg@mariniqg.it



I dati tecnici sono indicativi e soggetti a modifiche senza preavviso / Specifications shown are only indicative and subject to alterations without prior notice
Les données techniques sont indicatives et sujettes à des modifications sans préavis / Die angegebenen Daten sind Richtwerte und können sich ohne Vorankündigung ändern.