

MARINI

QUARRIES GROUP

MR-A 500 LS



PERFORATRICE IDRAULICA
HYDRAULIC DRILLING ATTACHMENT
FOREUSE HYDRAULIQUE
HYDRAULISCHE BOHRMASCHINE



MR - A Line

IT

Progettiamo e realizziamo perforatrici idrauliche certificate e pronte all'installazione su semoventi di piccole, medie e grandi dimensioni avvalendoci della collaborazione delle più note case costruttrici di escavatori, sollevatori telescopici, ragni e piattaforme aeree. Le attrezzature per la perforazione prodotte da MARINI QUARRIES GROUP sono macchine ottimizzate per tutti i lavori di ingegneria civile, carotaggi, micropali, ancoraggi e consolidamenti. Con le nostre attrezzature è possibile impiegare tutti i sistemi di perforazione a rotazione, rotopercolazione, martelli fondo foro e attrezzature per il carotaggio.

ENG

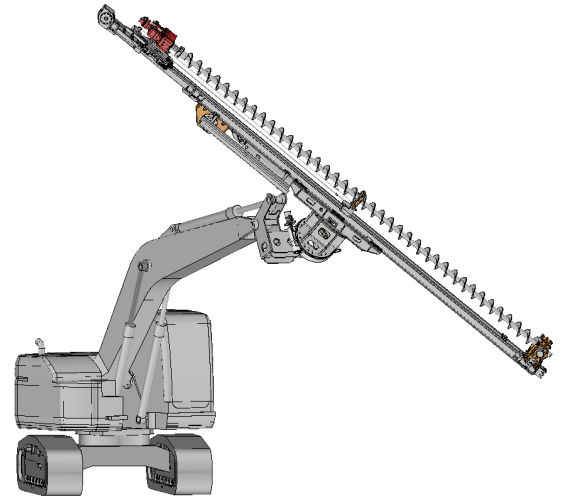
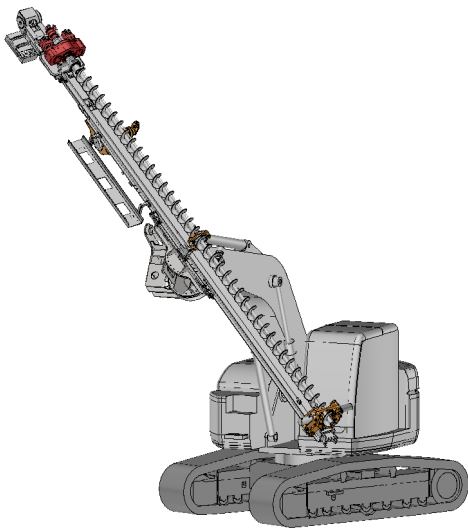
We design and produce certified hydraulic drilling units ready to be installed on mini, midi and big self-propelled machines with the collaboration of the best known manufactures of excavators, telescopic handlers, spiders and aerial platforms. The drilling equipment produced by MARINI QUARRIES GROUP are optimized for all civil engineering works coring, micro-piles, anchoring and reinforcement. All drilling systems (roto-percussion, DTH hammer and coring) can be utilized with our equipment.

DE

Wir konzipieren und bauen ANBAU – BOHRLAFETTEN, die auf selbstfahrenden Gerätschaften kleiner, mittlerer oder grosser Größen angebaut werden können. Hierfür arbeiten wir mit den meisten Herstellern von Baggern, Schreitbaggern, Teleskopladern, Hebebühnen usw. zusammen. Die Anbaulafetten der MARINI QUARRIES GROUP sind Maschinen, die für Arbeiten im Spezialtiefbau für Kernbohrungen, das Ausführen von Mikropfählen, Überlagerungsbohrungen und Ankern geeignet sind. Sämtliche Bohrsysteme wie: Drehbohren, Drehschlagbohren, Schlagbohren und Hohlkernbohren sind mit unseren Ausrüstungen möglich.

FR

Nous concevons et fabriquons des appareils de forage hydrauliques certifiés prêts à être installés sur des véhicules automoteurs de petite, moyenne et grande taille, en utilisant la collaboration des plus célèbres pelles, télescopiques, araignées et plateformes aériennes. Les équipements de forage produits par MARINI QUARRIES GROUP sont des machines optimisées pour tous les travaux de génie civil, carottage, micropieux, ancrages et consolidations. Avec notre équipement, il est possible d'utiliser tous les systèmes de forage rotatifs, les percussions rotatives, les marteaux fond de trou et les équipements de forage.



MR - A 500 LS

Dati Tecnici- Technical Data- Caractéristiques Technique- Technische Daten

Mast Mast	Mat Lafette	CID 500 LS		
Corsa utile (Modulare) Feed stroke (Modular)	Course utile (Modulaire) Vorschub (Modularer)	5800 mm (*) / 19.03 ft (*)		
Lunghezza totale Total length	Longueur totale Gesamtlänge	7520 mm (*) / 24.67 ft (*)		
Forza di spinta Feed force	Poussée Vorschubkraft	6000 daN / 13489 lbf		
Forza di tiro Retract force	Traction Rückzugskraft	6000 daN / 13489 lbf		
Teste di rotazione Rotary head	Tête de rotation Drehkopf	ID 800	HR 40	
Coppia max. Max. torque	Couple max. Drehmoment max.	330/660 daNm (2434/4868 lbf)	500/1000 daNm (3688/7376 lbf)	1360 daNm (1003 lbf)
Giri max. Max. speed	Vitesse max. Drehzahl max.	140/70 rpm	90/45 rpm	145 rpm
Marce Gears	Vitesses Gänge	2		4
Portata olio necessaria. Required oil flow	Débit d'huile requis Erforderlicher Ölfluss	150 lpm (39.62 gal/min)		170 lpm (44.91 gal/min)
Passaggio testa Head passage	Passege de la tête Drehkopfdurchgang	1 ½"		2"
Perforatore Rock drill	Perforateur Bohrer	RH 12X		HB 45
Coppia max. Max. torque	Couple max. Drehmoment max.	1220 daNm (9000 lbf)		1300 daNm (9588.30 lbf)
Giri max. Max. speed	Vitesse max. Drehzahl max.	76 / 190 rpm		160 rpm
Energia di impatto Impact energy	Force de frappe Einzelschlagenergie	550 Nm		590 Nm
Frequenza di battuta Impact frequency	Fréquence de frappe Schlagfrequenz	2800 cpm		1300-2500 cpm
Portata olio necessaria. Required oil flow	Débit d'huile requis Erforderlicher Ölfluss	240 lpm / 63.40 gal/min (@ 250 bar 3625.94 psi)		240 lpm / 63.40 gal/min (@ 250 bar 3625.94 psi)
Aste filettate ed auto per- foranti Threaded and self-ancho- ring rods	Barres filetées et autoforeu- ses Gewindestangen und Bohr- schrauben	R32/R38/R51/T38/T45/H55 LH- RH / H64 LH-RH		R32/R38/R51/T38/T45/H55 LH-RH / H64 LH-RH
Morse Clamps	Mors Klemm-und Brechvorrichtung	Mod: 70/230		Mod: 70/310
Diametro min. / max presa Clamping range	Tige diamètre min. / max Durchmesser min. / max	Ø 70 / 230 mm (2.74 / 9 in)		Ø 70 / 310 mm (2.74 / 12.20 in)
Forza di chiusura Clamping force	Force de serrage Klemmkraft	18000 daN @220 bar (40465 lb @ 3191 psi)		
Coppia svitaggio Breaking torque	Couple de deserrage Brechmoment	4000 daNm / 28933 lb ft		
Argano idraulico Hydraulic winch	Treuil hydraulique Hydraulische Seilwinde	Mod: 500		Mod: 1000
Tiro max. Max. pull	Max. Zugkraft Traction maxi	500 daN / 1100 lb		1000 daN / 2200 lb
Lunghezza fune Rope length	Seillänge Longueur du câble	20 mt. (*) / 66 ft (*)		30 mt. (*) / 100 ft (*)
Diametro filo Rope diameter	Seildurchmesser Diamètre du fil	6 mm / 0.23 in		8 mm / 0.31 in
Peso Unità Unit weight	Poids total de l'unité Gesamtgewicht der Einheit	4000 Kg (8820 lb)		
Escavatore Excavator	Escavatrice Bagger	25 ÷ 35 Ton (55115 ÷ 77160 lb)		

(*) dimensioni variabili su richiesta / dimension variable on request/ dimensions variables sur demande/ variable abmessungen auf anfrage

MARINI[®]

QUARRIES GROUP

... working to grow together...

MARINI QUARRIES GROUP S.R.L.

Via Beura 44-28844 Villadossola (VB)-ITALY

Tel. +39 0324 575106 Fax. +39 0324 54096

Web site www.mariniqg.it

email: mariniqg@mariniqg.it

