

BD-1606.OR

BD-2706.OR

BD-3907.OR

BD-3117.OR

BD-4147.OR



CRAWLER-MOUNTED CONCRETE PUMPS POMPES À BÉTON MONTÉES SUR CHENILLES BOMBAS DE HORMIGÓN SOBRE ORUGAS

TECHNICAL DATA
RENSEIGNEMENTS TECHNIQUES
DATOS TÉCNICOS

EMISSION STANDARD V

ENGINES ERADY FOR STAGE V

		BD-1606.OR	BD-2706.OR	BD-3907.OR	BD-3117.OR	BD-4147.OR
Maximum nominal output* Débit nominal maximum* Caudal nominal máximo*	m ³ /h	60	75	90	105	135
Maximum concrete pressure* Pression max. Sur el béton* Presión max. sobre el hormigón*	bar	60	60	70	70	70
Engine model - Diesel Modèle de moteur - Diesel Motor modelo - Diesel		CAT C2.8	CAT 3.6	CAT 4.4	CAT 4.4	CAT 7.1
Engine power Puissance du moteur Potencia del motor	Kw	55	90	129	129	225
Diameter, pump cylinder Diamètre des cylindres de pompage Diámetro de los cilindros de bombeo	mm	180	180	200	200	230
Piston stroke Course des pistons Carrera de émbolo	mm	1100	1400	1400	1600	1800
Max. horizontale pumping distance* Distance max. pompage horizontal* Distancia máx. de bombeo horizontal*	m	240	320	400	400	450
Maximum pumping height* Hauteur maximum de pompage* Altura máxima de bombeo*	m	60	80	100	100	120

The maximum deliveries and pumping distances cannot be attained simultaneously and depend on the type of concrete pumped and on the diameter and run of the delivery pipeline

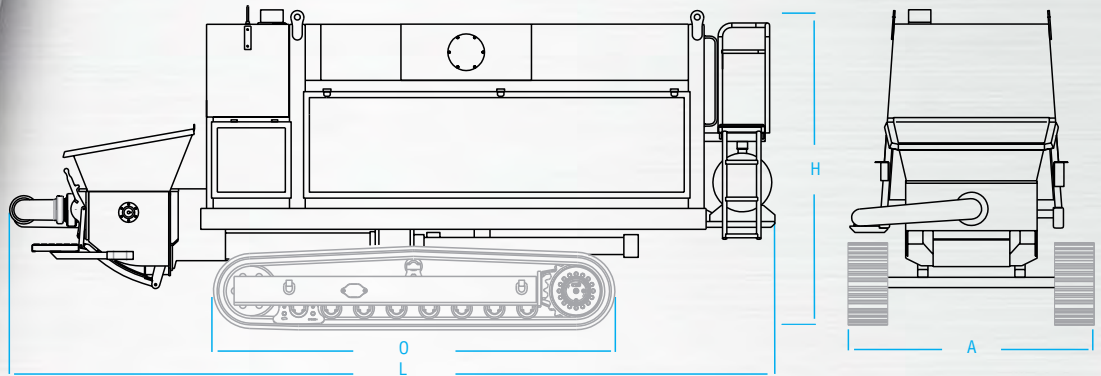
Les débits et les portées maximums ne peuvent être atteints simultanément et dépendent du type de béton pompé et du diamètre et du tracé de la tuyauterie

Los caudales y alcances máximos no pueden alcanzarse simultáneamente y dependen del tipo de hormigón bombeado y del diámetro y trazado de la tubería de transporte

Domicilio social y fábrica

Factory / Usine

Avda. de Francia, 121 - 123
17840 SARRIA DE TER - SPAIN
Tel. +34 972 170 352
Fax. +34 972 170 354
info@sebhsa.com
www.sebhsa.com



		BD-1606.OR	BD-2706.OR	BD-3907.OR	BD-3117.OR	BD-4147.OR
Length Longueur Longitud	mm	4450	4560	5580	5580	6440
Width Larguer Anchura	mm	1500	1650	1900	1900	2200
Height Hauteur Altura	mm	2100	2340	2340	2340	2340
Hopper capacity Capacité de la trémie Capacidad de la tolva	l	450	450	510	510	600
Hydraulic tank capacity Capacité réservoir d'huile hydraulique Capacidad depósito de aceite hidráulico	l	350	400	480	480	585
Diesel tank capacity Capacité du réservoir de carburant Capacidad depósito de gasoil	l	200	200	200	200	250
Water tank capacity* Capacité du réservoir d'eau Capacidad depósito de agua	l	510	510	510	510	600
Hydraulic System Système hydraulique Sistema hidráulico		Open loop Circuit ouvert Circuito abierto	Open loop Circuit ouvert Circuito abierto	Open loop Circuit ouvert Circuito abierto	Open loop Circuit ouvert Circuito abierto	Open loop Circuit ouvert Circuito abierto

Crawlers

Chenilles
Orugas

Orugas de acero de longitud completa
Full length steel tracks
Chenilles en acier pleine longueur

The manufacturer keeps the right to vary any characteristic without prior notice if he considers it desirable for the improvement of the equipment.
Le fabricant se réserve le droit de modifier toute caractéristique sans préavis si celle-ci est considérée souhaitable pour l'amélioration de l'équipement.
El fabricante se reserva el derecho de variar cualquier característica sin previo aviso, si lo considera conveniente para la mejora de los equipos.