

C9 **XP-2**

HYDRAULIC CRAWLER DRILL
PERFORATRICE IDRAULICA



casagrande



THE NEW C9 XP-2 represents the joint venture between over 50 years of Casagrande's experience in the field of drilling, together with the innovation a feature, which characterized the long history of company's successes.

LA NUOVA C9 XP-2 rappresenta il connubio tra gli oltre 50 anni di esperienza di Casagrande nel campo della perforazione e l'innovazione, caratteristica che ha segnato la lunga storia di successi dell'azienda.



The C9 XP-2 is the new Casagrande drill rig designed and manufactured to tackle the larger projects in the field of foundation and is suited for constructing anchors and micropiles and is particularly suited to jet-grouting.

La perforatrice idraulica C9 XP-2 è il nuovo modello a marchio Casagrande progettato e realizzato per l'esecuzione di opere impegnative di consolidamento e perforazione mediante la realizzazione di ancoraggi, micropali e jet-grouting.

C9^{XP-2}

HYDRAULIC CRAWLER DRILL
PERFORATRICE IDRAULICA



EXPERIENCE, PLUS, INNOVATION.

ESPERIENZA E INNOVAZIONE.



Thanks to the special joints system, the C9 XP-2 is a fast and rapid machine to operate, easy to use (user-friendly). Total flexibility is the key word. The new joints system of the C9 XP-2 allows reaching the most extreme spots.

Grazie ad un nuovo sistema di articolazione, C9 XP-2 è una macchina rapida e veloce da mettere all'opera, semplice da usare (user-friendly). Flessibilità totale è la parola d'ordine. Il nuovo sistema di articolazione della C9 XP-2 consente di raggiungere le posizioni più estreme.



The SPM – Smart Power Management – and the full load sensing hydraulic system allow an intelligent engine power management to improve performance of the machinery and reduce fuel consumption.

Il sistema SPM – Smart Power Management – di gestione potenza e l'impianto idraulico Full Load Sensing permettono l'uso ottimale della potenza del motore e la riduzione dei consumi.

1 "EP" ROTARY HEAD WITH ELECTRO-PROPORTIONAL CONTROL OF DISPLACEMENT

It is possible to define different settings to the requirement of the job site or the operator's requests

2 HEAVY DUTY MODULAR MAST

Extraction force 150 kN, stroke of single rotary head 10 m

3 FRONT THE WALL JOINT

Continuous movements +/- 95° without stops and without manual operation

4 SLIDING CLAMP (option)

Extraction force 200 kN - stroke 1000 mm

5 HD UNDERCARRIAGE WITH FIXED FRAMES

Long and wide tracks for low bearing pressure and high stability

6 POWERFUL DIESEL ENGINE

Power 209 kW at 2000 rpm

7 SPM - SMART POWER MANAGEMENT SYSTEM

Full load sensing hydraulic

1 TESTA DI PERFORAZIONE CON CONTROLLO "EP" ELETTRO-PROPORZIONALE DELLA CILINDRATA

È possibile definire differenti settaggi in funzione delle necessità del cantiere e delle richieste dell'operatore

2 MAST RINFORZATO MODULARE

Forza di estrazione di 150 kN, 10 m di corsa testa singola

3 ARTICOLAZIONE FRONT THE WALL

Ampia movimentazione +/-95° senza interruzione e senza intervento manuale

4 MORSE SCORREVOLI (opzione)

Forza di estrazione 200 kN - corsa 1000 mm

5 SOTTOCARRO HD CON FIANCATE FISSE

Cingoli estesi per un'elevata stabilità e ridotta pressione al suolo

6 POTENTE MOTORE DIESEL

Potenza di 209 kW a 2000 rpm

7 SPM - SMART POWER MANAGEMENT SYSTEMS

Impianto idraulico full load sensing

OPTIONS / OPZIONI



OPTION, DOUBLE ROTARY HEAD APPLICATION T3000 EP - T2500 EP

OPZIONE, APPLICAZIONE DOPPIA TESTA T3000 EP - T2500 EP



OPTION, LOADER FOR ROD AND CASING LOADER FOR 21 m DRILLING CAPABILITIES

OPZIONE CARICATORE ASTE E RIVESTIMENTI PER 21 m DI PERFORAZIONE



OPTION, DRIFTER HB60A APPLICATION

OPZIONE TESTA A ROTOPERCUSSIONE HB60A



OPTION, JET GROUTING ARRANGEMENT FOR 26 m TREATMENT IN SINGLE PASSAGE

OPZIONE ALLESTIMENTO JET GROUTING PER TRATTAMENTO DI 26 m IN SINGOLO PASSAGGIO



PERFORMANCE - PRESTAZIONI



209 kW

Diesel engine power / Potenza motore



24000 - 28000 kg

Operating weight / Peso attrezzatura



2500 mm

Undercarriage / Sottocarro

Maximum values vary according to the set-up
I valori massimali variano in funzione dell'allestimento

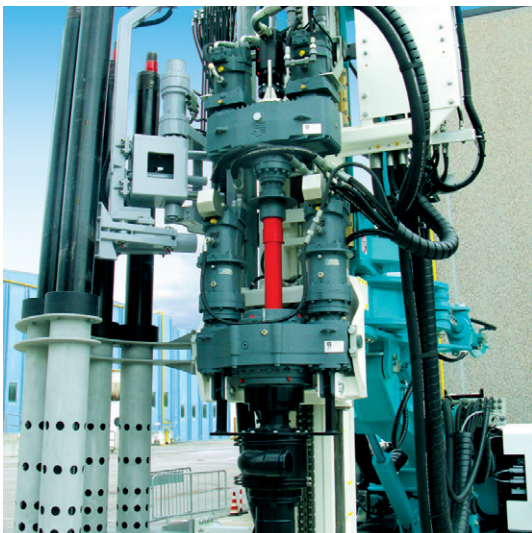
PERFORMANCE AND PRODUCTIVITY

PRESTAZIONI E PRODUTTIVITÀ



The Smart Power Management (SPM) is an intelligent engine power management system that improves performances and productivity of the machinery. The SPM system monitors the momentary power flows and immediately allocates the available power to the different jobs, so the operation function has always the maximum power available.

Il sistema di controllo Smart Power Management (SPM) permette una gestione intelligente della potenza del motore, aumentando le prestazioni e la produttività delle macchine. Questo sistema SPM monitora i flussi di potenza istantanei e destina in tempo reale la piena potenza disponibile alle funzioni di lavoro, affinché la funzione di lavoro abbia sempre a disposizione la massima potenza possibile.



FULL LOAD SENSING TECHNOLOGY

TECNOLOGIA FULL LOAD SENSING



The XP hydraulic power system uses the Full Load Sensing (FLS) technology. Unlike the common hydraulic managing systems, the FLS pressurizes only the required amount of oil requested by users thanks to the back-action between pumps and distributors. It allows to manage the power demands and reduces dissipations, achieving up to the 25% of fuel saving (calculated on the basis of a theoretical working cycle).

Gli impianti idraulici di potenza di XP Series adottano la tecnologia Full Load Sensing (FLS). A differenza dei comuni sistemi di gestione idraulica, il sistema FLS, tramite una retroazione tra pompe e distributori, porta in pressione solo la quantità di olio richiesta istantaneamente dagli utilizzi. Ciò permette di gestire la richiesta di potenza e di ridurre le dissipazioni, ottenendo un risparmio di carburante fino al 25% (calcolato su un ciclo di lavoro teorico).



SAFETY & TECHNOLOGY

SICUREZZA E TECNOLOGIA



The C9 XP-2 has a very low sound emission level as a result of the use of sound-absorbing materials and smart oil heat exchangers where fan speed is related to the oil temperature reducing fuel consumption and the overall noise level.

The layout of the machine and the wide openings of the canopy offer comfortable and easy access for inspection and maintenance.

The machine conforms to the last international standards to guarantee the maximum safety of the operations.

La C9 XP-2 ha un ridotto impatto acustico grazie all'impiego di moderni materiali fonoassorbenti e all'impiego di scambiatore di calore intelligenti che regolano la velocità delle ventole in funzione della quantità di calore da dissipare.

L'intelligente disposizione dei componenti e le ampie aperture della carrozzeria offrono comodo e sicuro accesso per tutte le operazioni di ispezione e manutenzione.

La sicurezza delle operazioni di lavoro è garantita dal rispetto dei più stringenti standard internazionali.



FLEXIBILITY

FLESSIBILITÀ



The XP-2 control system offers the following advantages: Monitoring of all working function. Diagnostic of the working systems ensuring continuous monitoring of sensors and components. Easy conversion into any drilling arrangement. User-friendly customization of working functions e.g. mappings of torque and speed for EP rotary head. Remote rigs assistance. Monitoring of working parameters with the new Casagrande FleetMaster online platform.

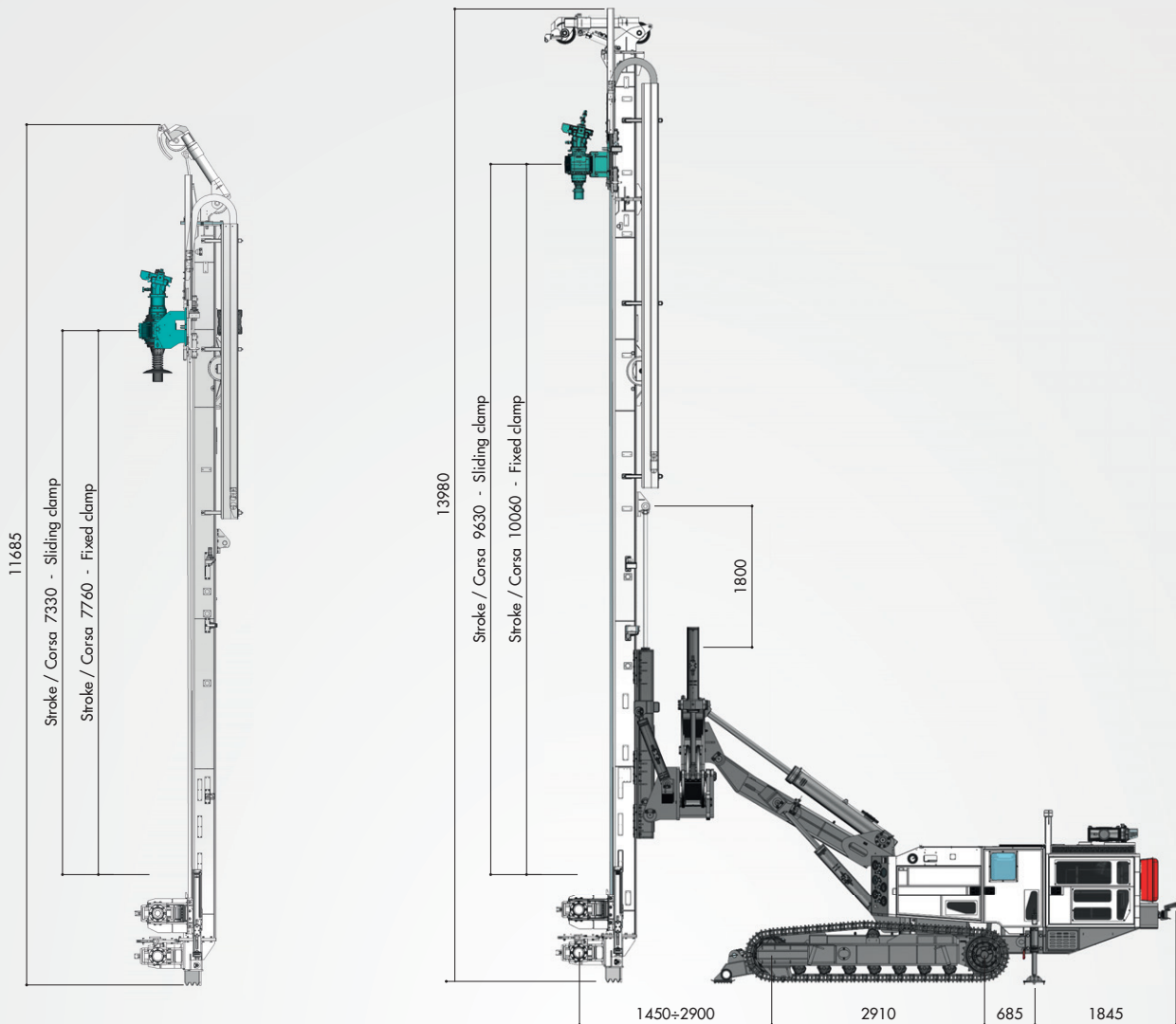
Il sistema di comando e controllo XP-2 offre una serie di vantaggi per l'operatore: monitoraggio di tutte le funzioni di lavoro, diagnostica dei sistemi di lavoro per garantire il costante monitoraggio dello stato dei sensori e dei componenti. Facile e rapida conversione in diverse modalità operative, semplice personalizzazione delle funzioni di lavoro come mappatura del campo di coppia e velocità delle teste EP di perforazione, assistenza remota con diagnostica e monitoraggio dei parametri di lavoro con la nuova piattaforma online Casagrande FleetMaster.



DIESEL ENGINE		MOTORE DIESEL				
Diesel engine Stage 5 - Tier IV	Motore diesel Stage 5 - Tier IV	CUMMINS B 6.7				
Power @ 2000 rpm	Potenza @ 2000 rpm	209 kW				
Exhaust emission standard	Normativa emissioni	EU Stage 5 - US EPA Tier IV				
Diesel tank capacity	Capacità serbatoio gasolio	400 l				
Urea tank capacity	Capacità serbatoio urea	57 l				
Diesel engine Stage 3A - Tier III	Motore diesel Stage 3A - Tier III	CUMMINS QSB 6.7				
Power @ 2000 rpm	Potenza @ 2000 rpm	201 kW				
Exhaust emission standard	Normativa emissioni	EU Stage 3A - US EPA Tier III				
HYDRAULIC SYSTEM		IMPIANTO IDRAULICO				
Hydraulic power	Potenza idraulica	180 kW				
Hydraulic pressure	Pressione idraulica	350 bar				
Main pump flow rate	Pompa principale portata	2 x 230 l/min				
Option main pump flow rate	Portata pompa principale opzionale	1 x 134 l/min				
Hydraulic oil tank capacity	Capacità serbatoio olio idraulico	630 l				
UNDERCARRIAGE		SOTTOCARRO				
Undercarriage width	Larghezza sottocarro	2500 mm				
Width of triple grouser track shoes	Larghezza pattini a tre barre	500 mm				
Overall tracks length	Lunghezza cingoli	3630 mm				
Travel speed	Velocità traslazione	0 - 1,8 km/h				
Traction force - nominal	Forza di trazione - nominale	290 kN				
MAST		MAST		12000 MR	10000 MR	
Mast length	Lunghezza mast			12060 mm	9725 mm	
Stroke of rotary head	Corsa testa di rotazione			10060 mm	7760 mm	
Extraction / Crowd force	Forza di Estrazione / Spinta			150 kN	150 kN	
Extraction / Crowd speed	Velocità di Estrazione / Spinta			94 m/min	94 m/min	
CLAMPS		MORSE	M2Z M2SZ	M4 M4S	M5 M5S	M6 M6S
Diameter	Diametro	40 ÷ 254		60 ÷ 305	89 ÷ 406	152 ÷ 508
Clamping force	Forza di chiusura	159 kN		283 kN	283 kN	283 kN
ROTARY HEAD		TESTA DI ROTAZIONE	T 20 EP	T 2500 EP	T 3000 EP	T 5000 EP
Max. torque	Coppia max.	15210 Nm		20000 Nm	3000 Nm	55000 Nm
Max. speed	Giri max.	400 rpm		226 rpm	160 rpm	50 rpm

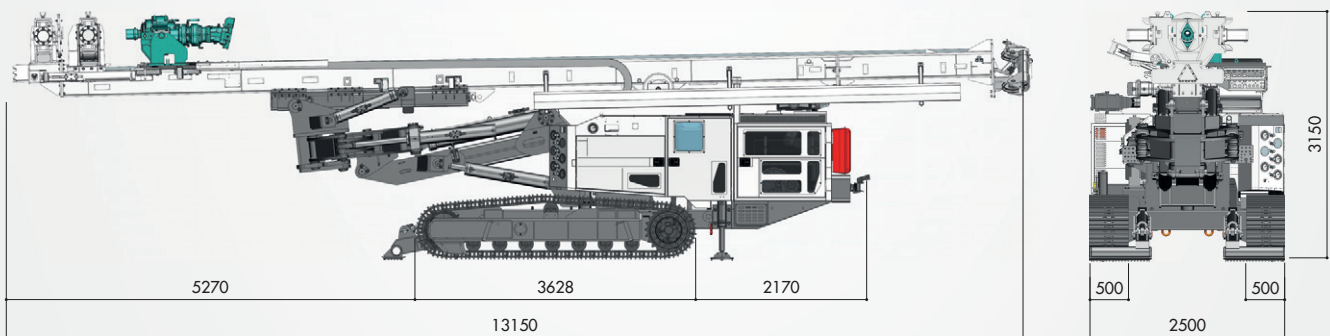
DIMENSIONS

DIMENSIONI



TRANSPORT DATA

DATI DI TRASPORTO



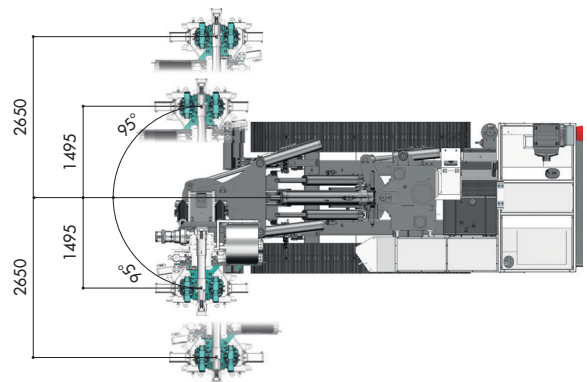
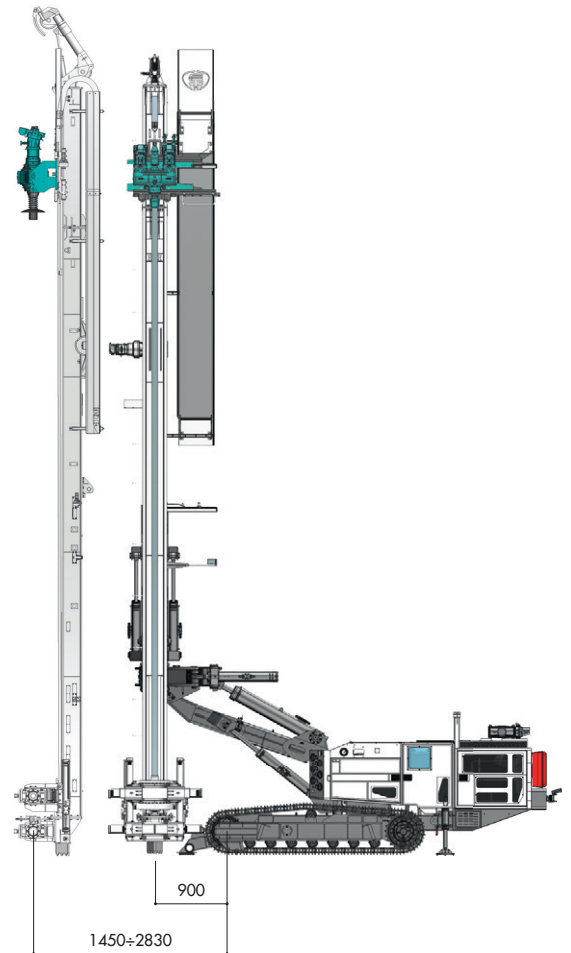
Weight of rig (depending of mounted equipment)
 Peso attrezzatura (dipende dall'allestimento montato)
 ~24000 kg

FRONT THE WALL KINEMATICS ARTICOLAZIONE FRONT THE WALL



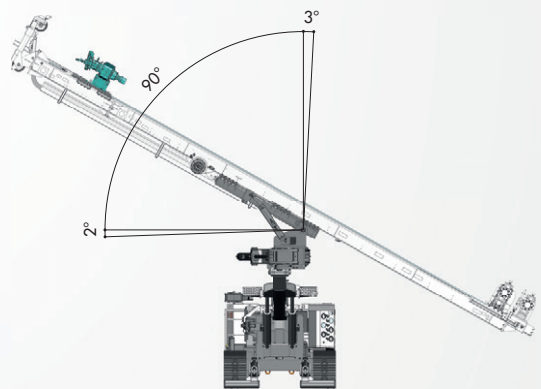
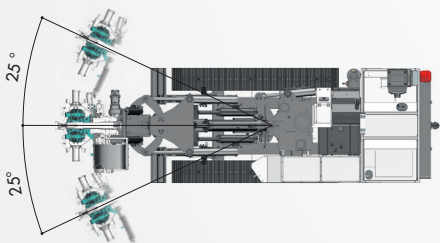
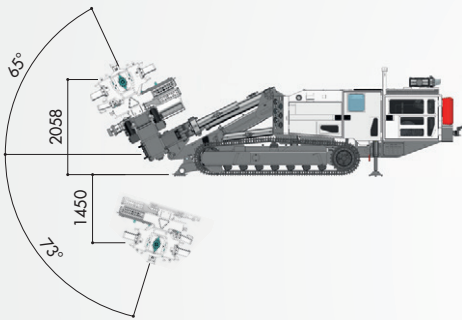
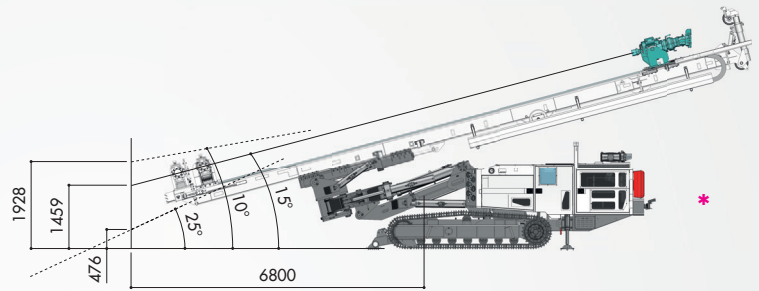
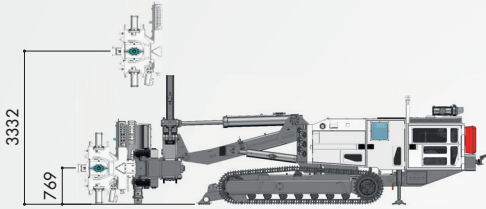
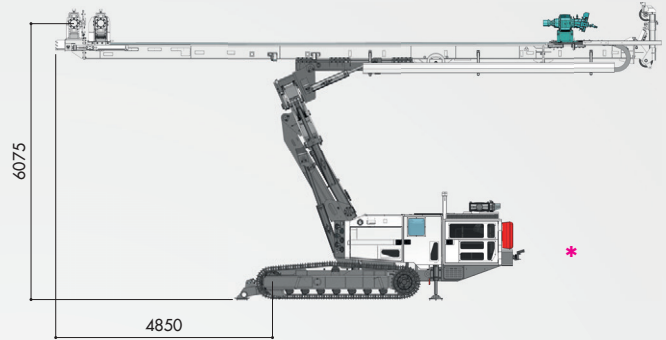
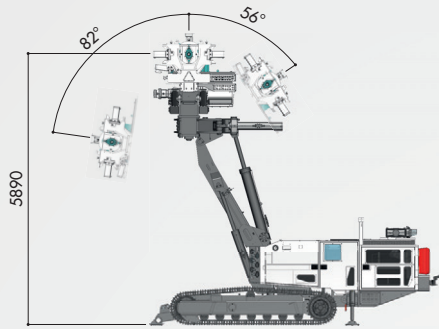
The heart of motions is therefore the new joints system, studied to support all the stresses and to be operated within the most demanding conditions. Through the control panel, the machine can be moved of $\pm 95^\circ$. Thanks to a new joints system, the C9 XP-2 is a fast and rapid machine to operate, easy to use. Total flexibility is the key word. The new joints system of the C9 XP-2 allows reaching the most extreme spots.

Il cuore delle movimentazioni è la nuova articolazione, studiata per sopportare tutte le sollecitazioni e lavorare nelle condizioni più impegnative. Tramite il pannello di controllo la macchina può essere movimentata di $\pm 95^\circ$. Grazie ad un nuovo sistema di articolazione, la C9 XP-2 è una macchina rapida e veloce da mettere all'opera, semplice da usare. Flessibilità totale è la parola d'ordine. Il nuovo sistema di articolazione della C9 XP-2 consente di raggiungere le posizioni più estreme.



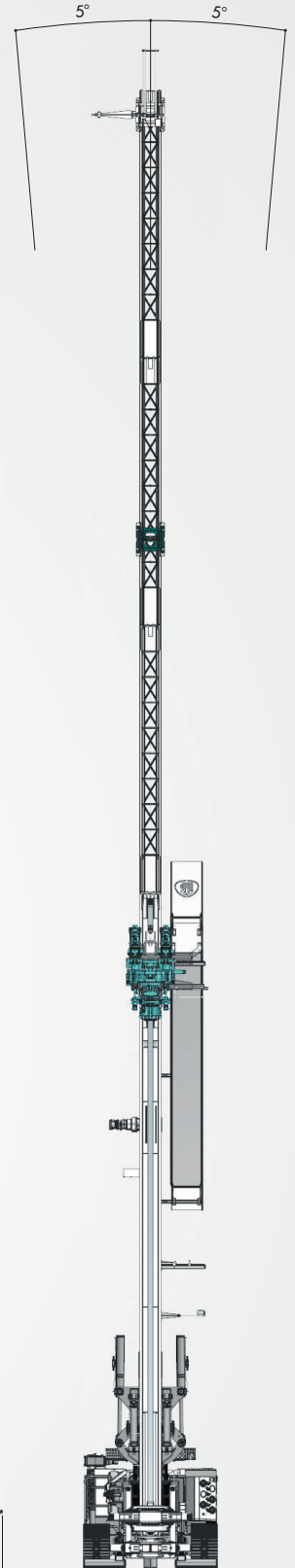
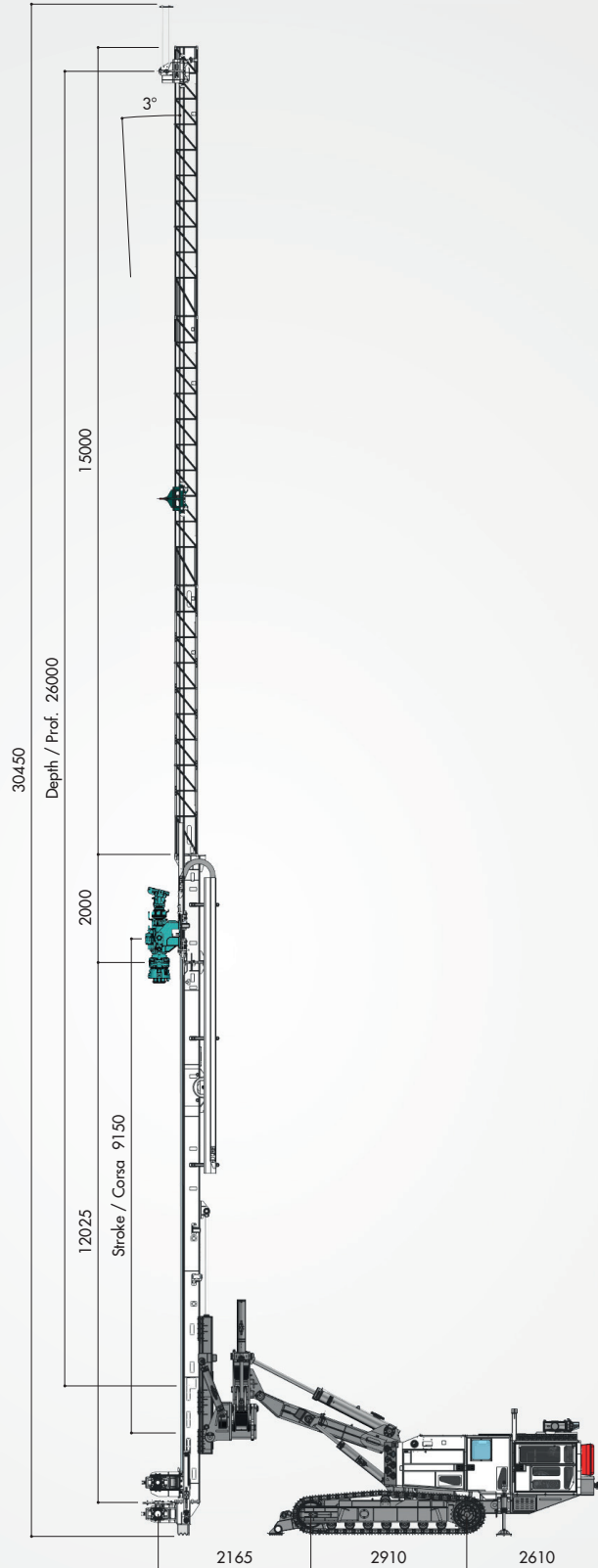
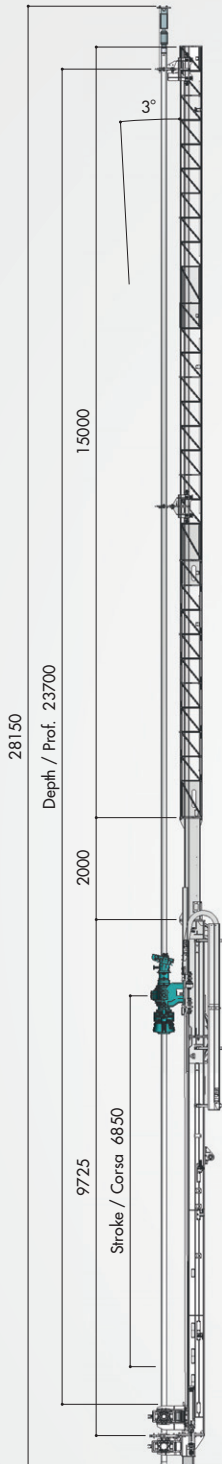
MAST MOVEMENTS

MOVIMENTAZIONI MAST



* Rig movements are the maximum allowable. Any additional equipment on the rig may limit these movements.
 Movimentazioni massime consentite. Differenti allestimenti della perforatrice possono limitare queste movimentazioni.

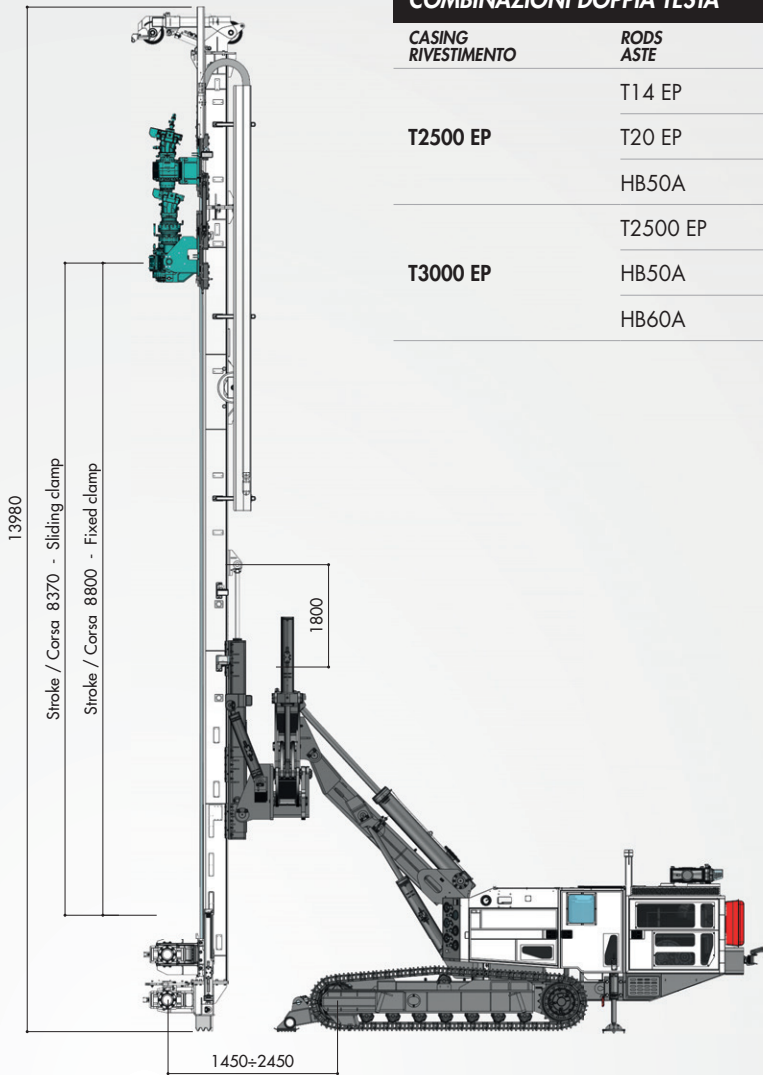
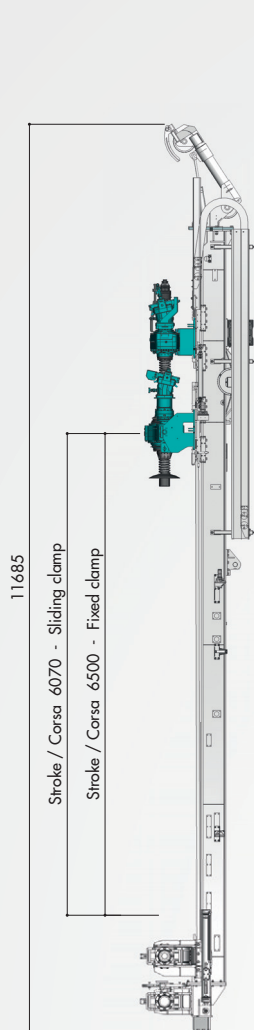
JET GROUTING ARRANGEMENT ALLESTIMENTO JET GROUTING



Additional counterweight required 2200 kg
Necessaria zavorra addizionale 2200 kg

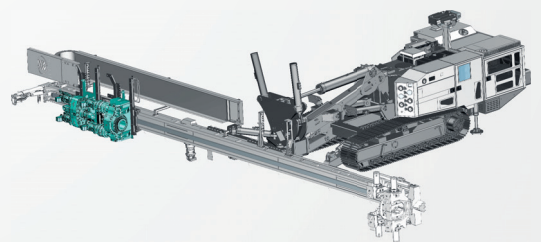
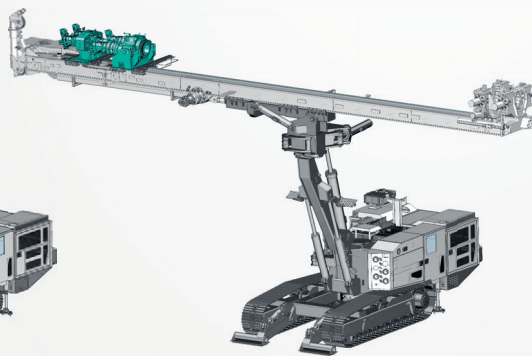
DOUBLE ROTARY HEAD ARRANGEMENT

ALLESTIMENTO CON DOPPIA TESTA



RECOMMENDED DOUBLE ROTARY HEAD COMBINAZIONI DOPPIA TESTA

CASING RIVESTIMENTO	RODS ASTE
	T14 EP
T2500 EP	T20 EP
	HB50A
T3000 EP	T2500 EP
	HB50A
	HB60A





OPTIONS OPZIONI

> Other rotary heads available	> Altre teste di perforazione disponibili
> Drifter type T40 - T50 (Back Device)	> Applicazione Martello T40 - T50 (Back Device)
> Rotopercussion unit HB50A - HB60A	> Testa rotopercussione HB50A - HB60A
> Auxiliary winch with rope - Max line pull 2000 kg - 3000 kg	> Argano ausiliario con fune - Tiro max. 2000 kg - 3000 kg
> Cathead for auxiliary winch	> Falchetto per argano ausiliario
> Self-pivot pulley Cathead with self-pivoting pulley for auxiliary winch	> Falchetto con carrucola orientabile per argano ausiliario
> Telescopic and swinging cat head	> Falchetto telescopico rotante
> Auxiliary crane	> Gru di servizio
> Jet grouting system	> Impianto per jet grouting
> Super jet grouting arrangement	> Allestimento super jet grouting
> Hydraulic chuck type P114 - P200 for jet grouting rods	> Mandrino idraulico P114 - P200 per aste jet grouting
Flushing pump - Water pump > GAMMA 62 (60 l/min max - 50 bar max) GAMMA 202 (200 l/min max - 60 bar max)	Pompa acqua: > GAMMA 62 (60 l/min max - 50 bar max) GAMMA 202 (200 l/min max - 60 bar max)
Pump CC30/20S > Foam: (30 l/min max - 50 bar max) High pressure: (30 l/min max - 200 bar max)	Pompa CC30/20S > Schiumogeni: (30 l/min max - 50 bar max) Idropulitrice: (30 l/min max - 200 bar max)
Mud pump: > NG530 L (170 l/min max - 24 bar max) NG600 L (500 l/min max - 45 bar max)	Pompa fanghi: > NG 530 L (170 l/min max - 24 bar max) NG600 L (500 l/min max - 45 bar max)
> Lubricator for down-the-hole hammer 8,5 l - 20 l	> Oliatore per applicazione martello fondo foro 8,5 l - 20 l
> Manual centralized greasing system	> Impianto di ingrassaggio manuale centralizzato
> Safeguards according to EN 16228	> Protezioni di sicurezza secondo EN 16228
> Casagrande FleetMaster remote rig control and monitoring via internet	> Casagrande FleetMaster monitoraggio e controllo delle macchine via internet

OPTIONS

OPZIONI

RC7 LOADER FOR RODS AND CASINGS#	CARICATORE RC7 PER ASTE E RIVESTIMENTI#		BRC133	BRC152	BRC178	BRC219
Diameter of casings	Diametro rivestimenti	mm	133	152,4/133*	177,8	219,1
Diameter of rods	Diametro aste	mm	88,9	101,6/88,9*	114,3	133
Length of casings and rods	Lunghezza aste e rivestimenti	mm	3000	3000	3000	3000
Number of rods and casings	Numero aste e rivestimenti	nr.	7 + 7	7 + 7	6 + 6	5 + 5
Length of rods only	Lunghezza solo aste	mm	4500	4500	4500	4500
Number of rods	Numero aste	nr.	7	7	6	5
Max. diameter of rods	Diametro max. aste	mm	133	152,4	177,8	219,1
Weight of loader	Peso caricatore	kg	1070	1070	1070	1070
Max. weight of rods and casings	Peso max. aste e rivestimenti	kg	1000	1000	1000	1000

* With special inserts kit / Con kit inserti speciali

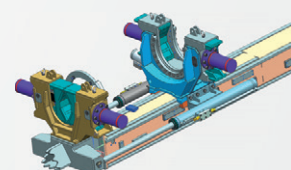
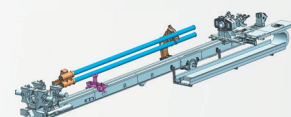
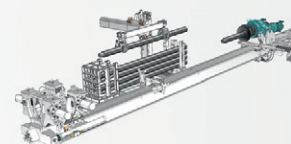
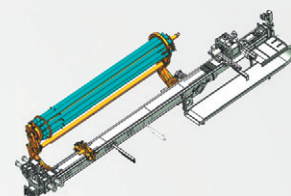
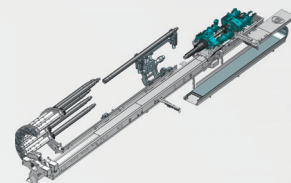
R10 CAROUSEL	CARICATORE R10		WITH LOCKING CLAMP CON MORSA PER ASTE		
Max. rods length	Lunghezza max. aste	m	6000	6000	6000
Capacity	Capacità	Rods	10	5	6
		Ø mm	76 ÷ 114	114 ÷ 140	76 ÷ 140
Weight of rods loader	Peso caricatore	kg	1150	1150	1150
Max. weight of rods	Peso max. aste	kg	1270	1270	1270
Max. depth (mast 10000)#	Profondità max. (mast 10000)#	m	68 (60+8)	38 (30+8)	44 (36+8)
Max. depth (mast 12000)#	Profondità max. (mast 12000)#	m	70 (60+10)	40 (30+10)	46 (36+10)

R8 CAROUSEL	CARICATORE R8						
Max. rods length	Lunghezza max. aste	m	6000	6000	6000	6000	6000
Capacity	Capacità	Rods	8	10	12	14	16
		Ø mm	140÷152,4	114÷133	101,6	88,9	76,1
Weight of rods loader	Peso caricatore	kg	1200	1200	1200	1200	1200
Max. weight of rods	Peso max. aste	kg	1200	1200	1200	1200	1200
Max. depth (mast 10000)#	Profondità max. (mast 10000)#	m	56 (48+8)	68 (60+8)	80 (72+8)	92 (84+8)	104 (96+8)
Max. depth (mast 12000)#	Profondità max. (mast 12000)#	m	58 (48+10)	70 (60+10)	82 (72+10)	94 (84+10)	106 (96+10)

2 RODS LOADER	CARICATORE 2 ASTE		MAST 10000	MAST 12000
Max. rods length	Lunghezza max. aste	m	6500	8500
Capacity 2 rods	Capacità 2 aste	Ø mm	76 ÷ 168	76 ÷ 168
Capacity 1 rod	Capacità 1 asta	Ø mm	168 ÷ 219	168 ÷ 219
Weight of rods loader	Peso caricatore	kg	630	630
Max. weight of rods	Peso max. aste	kg	760	760
Max. depth	Profondità max.	m	21 (13+8)	27 (17+10)
Option: trolley for anchoring operation	Opzione: carrello per lavori di ancoraggio			

SLIDING CLAMP	MORSA SCORREVOLE		M5-M5S/C	M6-M6S/C
Diameter	Diametro	mm	89 ÷ 406	114 ÷ 508
Clamping force	Forza di chiusura	kN	283	283
Torque	Coppia	kNm	45	70
Extraction stroke	Corsa di estrazione	mm	1000	1000
Extraction force	Forza di estrazione	kN	200	250
Weight	Peso	kg	1650	1780

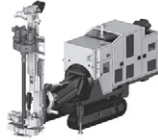
With additional counterweight / Con zavorra addizionale



**CASAGRANDE HYDRAULIC CRAWLER DRILLS RANGE
GAMMA PERFORATRICI IDRAULICHE CASAGRANDE**



C3^{XP2}



C5R^{XP2}



C5^{XP2}



C6^{XP2}



C7^{XP2}



C8^{XP2}



C9^{XP2}



C10^{XP2}



C12^{XP2}



C16^{XP2}



CASAGRANDE S.P.A.

Via A. Malignani, 1
33074 Fontanafredda - Pordenone (Italy)

Tel. +39 0434 9941
Fax +39 0434 997009



info@casagrandegroup.com
www.casagrandegroup.com