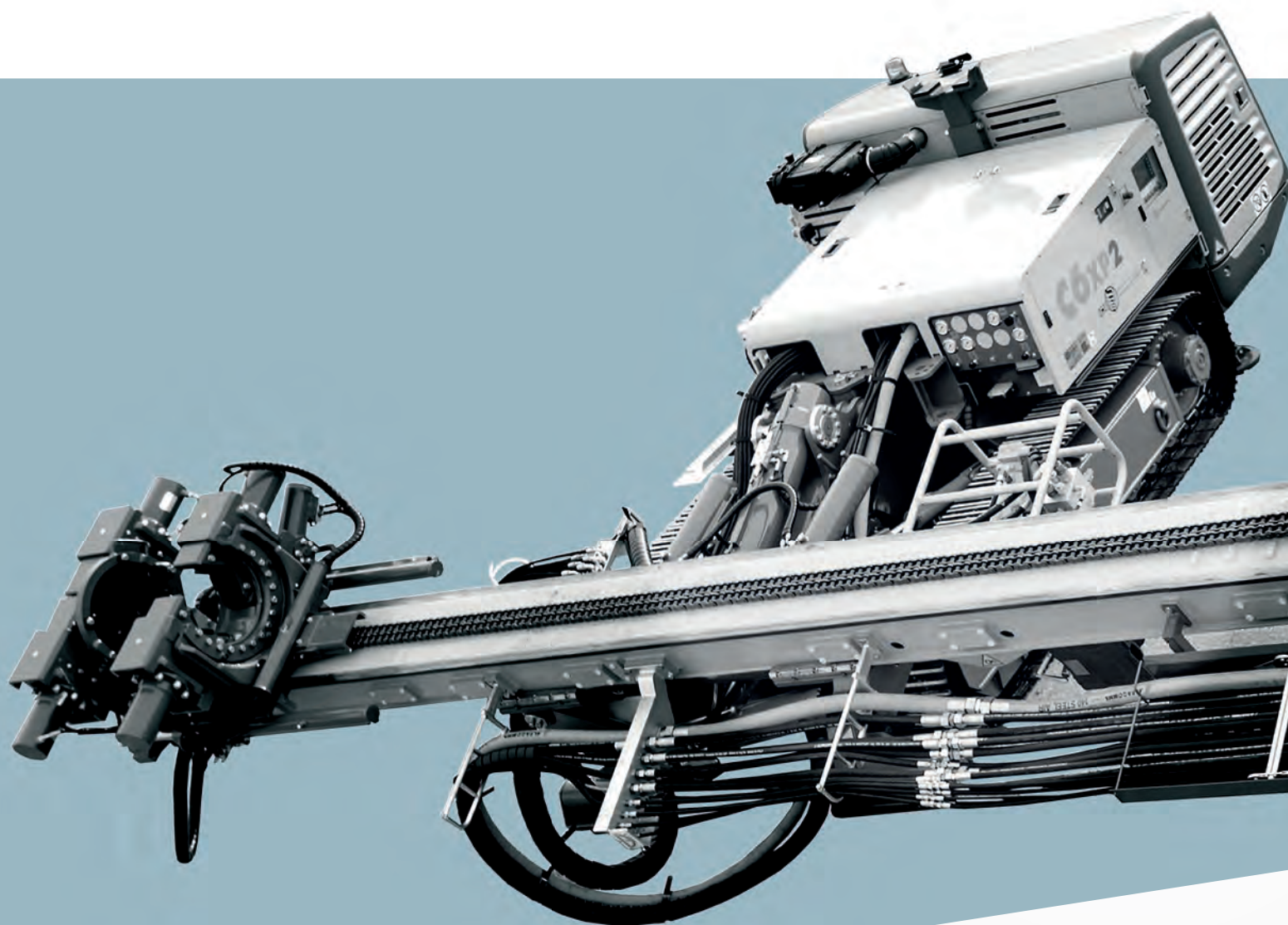


C6 ^{XP-2}

HYDRAULIC CRAWLER DRILL
PERFORATRICE IDRAULICA



casagrande



The Casagrande C6 is the history of foundations with over 3000 units produced from 1978 and the new C6 XP-2 represents the joint venture between over 50 years of Casagrande's experience in the field of drilling, together with the innovation a feature, which characterized the long history of company's successes.

La Casagrande C6 è la storia delle fondazioni con oltre 3000 esemplari prodotti dal 1978 e la nuova C6 XP-2 è il connubio tra gli oltre 50 anni di esperienza di Casagrande nel campo della perforazione e l'innovazione, caratteristica che ha segnato la lunga storia di successi dell'azienda.



The new Casagrande drill rig C6 XP-2 has been designed and manufactured with increased stability and power to tackle the larger projects in the field of foundation and is suited for constructing anchors and micropiles and is particularly suited to jet-grouting.

La nuova perforatrice C6 XP-2 a marchio Casagrande offre maggiore stabilità e potenza è il nuovo modello per l'esecuzione di opere di consolidamento e perforazione mediante la realizzazione di ancoraggi, micropali e jet-grouting.

C6 ^{XP-2}

HYDRAULIC CRAWLER DRILL
PERFORATRICE IDRAULICA



EXPERIENCE, PLUS, INNOVATION.

ESPERIENZA E INNOVAZIONE.



Thanks to a new joints system, the C6 XP-2 is a fast and rapid machine to operate, easy to use (user-friendly). Total flexibility is the key word. The new joints system of the C6 XP-2 allows reaching the most extreme spots.

Grazie ad un nuovo sistema di articolazione, la C6 XP-2 è una macchina rapida e veloce da mettere all'opera, semplice da usare (user-friendly). Flessibilità totale è la parola d'ordine. Il nuovo sistema di articolazione della C6 XP-2 consente di raggiungere le posizioni più estreme.



The SPM – Smart Power Management – and the full load sensing hydraulic system allow an intelligent engine power management to improve performance of the machinery and reduce fuel consumption. Available in full radio-controlled version, the new C6 XP-2 is designed thinking of the operator.

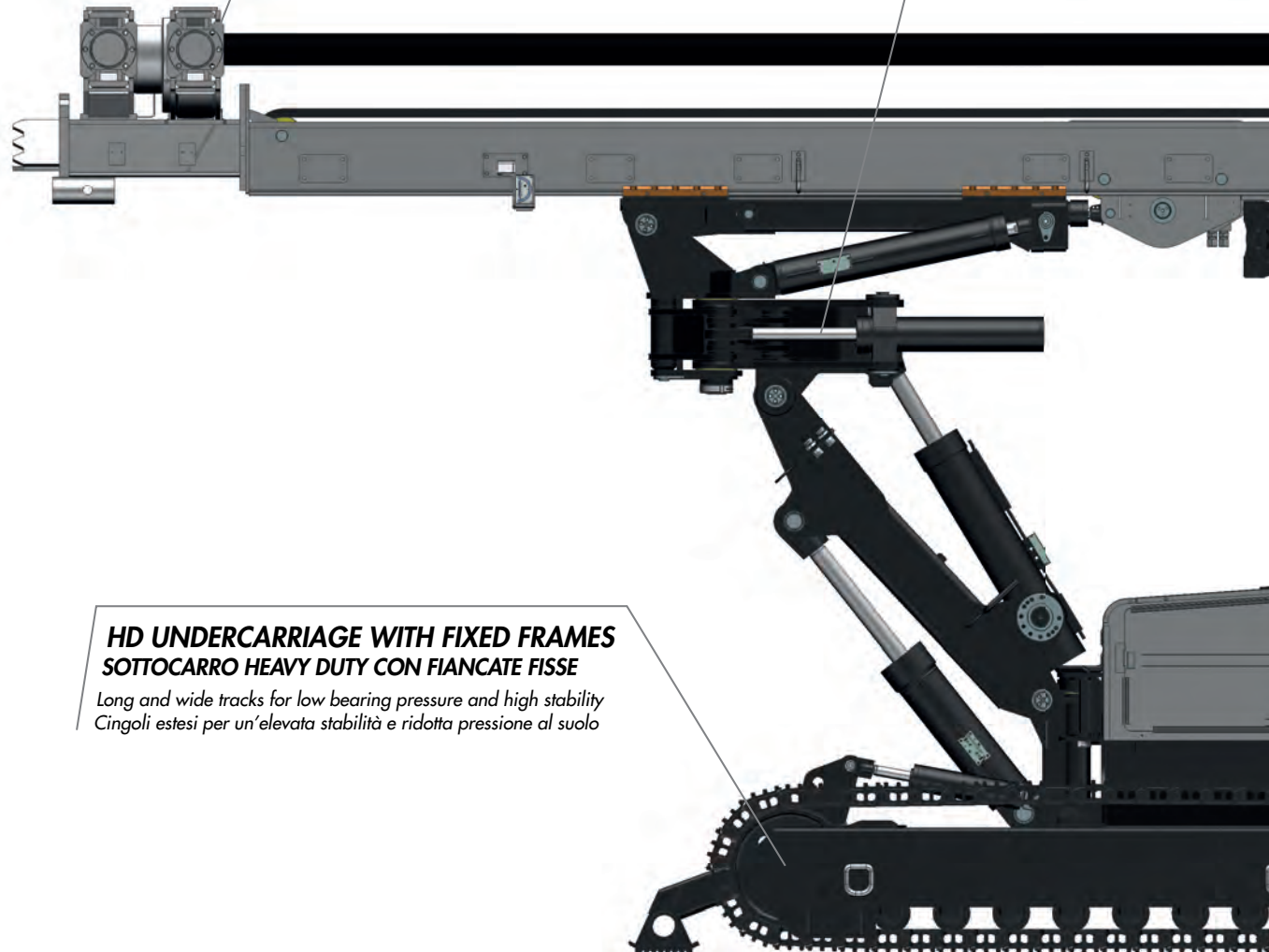
Il sistema SPM – Smart Power Management – di gestione potenza e l'impianto idraulico Full Load Sensing permettono l'uso ottimale della potenza del motore e la riduzione dei consumi. La C6 XP-2 è disponibile in versione radiocomandata ed è stata progettata pensando anche all'operatore.

CLAMP UNIT TYPE M4-M4S
MORSE TIPO M4-M4S

Clamping force 280 kN, diameter 60 ÷ 305 mm
 Forza di chiusura 280 kN, diametro 60 ÷ 305 mm

FRONT THE WALL JOINT
ARTICOLAZIONE FRONT THE WALL

Continuous movements +/- 93° without stops and without manual operation
 Ampia movimentazione +/- 93° senza interruzione e senza intervento manuale



HD UNDERCARRIAGE WITH FIXED FRAMES
SOTTOCARRO HEAVY DUTY CON FIANCATE FISSE

Long and wide tracks for low bearing pressure and high stability
 Cingoli estesi per un'elevata stabilità e ridotta pressione al suolo

OPTIONS / OPZIONI



Option, double rotary head
 T20 EP – T14 EP

Opzione, doppia testa
 T20 EP – T14 EP



Option, sliding clamp M4-M4S/C
 Extraction force 140 kN – stroke 1000 mm

Opzione, morsa scorrevole M4-M4S
 Forza di estrazione 140 kN – corsa 1000 mm

**HEAVY DUTY MODULAR MAST
MAST MODULARE HEAVY DUTY**

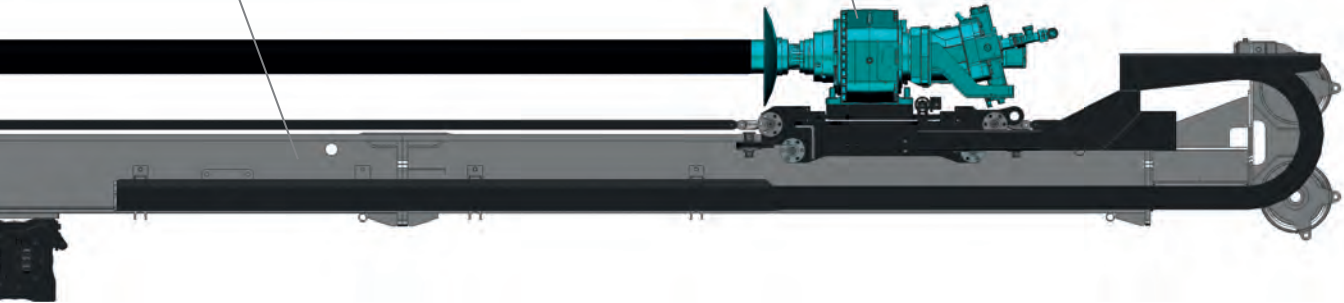
Option: Extraction force 100 kN, stroke of single rotary head 7,3 m
Opzione: Forza di estrazione di 100 kN, 7,3 m corsa testa con singola

**"EP" ROTARY HEAD WITH ELECTRO-PROPORTIONAL
CONTROL OF DISPLACEMENT**

**TESTA DI PERFORAZIONE CON CONTROLLO "EP"
ELETTO-PROPORZIONALE DELLA CILINDRATA**

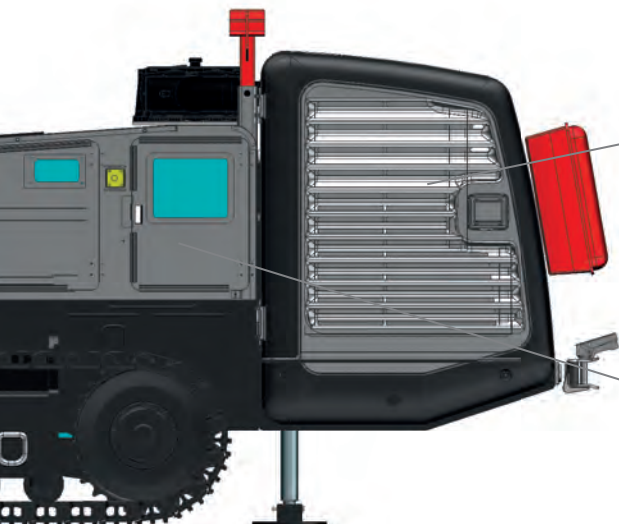
It is possible to define different settings according to the requirement of the job site or of the operator's requests

È possibile definire differenti settaggi in funzione delle necessità del cantiere e delle richieste dell'operatore



**POWERFUL DIESEL ENGINE
MOTORE DIESEL AD ELEVATA POTENZA**

Rated power 140 kW at 2200 rpm - Stage V
Potenza di taratura 140 kW a 2200 rpm - Stage V



**SPM - SMART POWER MANAGEMENT SYSTEM
SPM - SMART POWER MANAGEMENT SYSTEM**

Full load sensing hydraulic
Impianto idraulico full load sensing



Option, drifter HB50A application
Opzione, testa a rotopercussione HB50A



**Option, jet grouting arrangement
for 19 m treatment in single passage**

Opzione, allestimento jet grouting per trattamento di 19 m in singolo passaggio

PERFORMANCE AND PRODUCTIVITY

PRESTAZIONI E PRODUTTIVITÀ



The Smart Power Management (SPM) is an intelligent engine power management system that improves performances and productivity of the machinery. The SPM system monitors the momentary power flows and immediately allocates the available power to the different jobs, so the operation function has always the maximum power available.

Il sistema di controllo Smart Power Management (SPM) permette una gestione intelligente della potenza del motore, aumentando le prestazioni e la produttività delle macchine. Questo sistema SPM monitora i flussi di potenza istantanei e destina in tempo reale la piena potenza disponibile alle funzioni di lavoro, affinché la funzione di lavoro abbia sempre a disposizione la massima potenza possibile.



FULL LOAD SENSING TECHNOLOGY

TECNOLOGIA FULL LOAD SENSING



The XP hydraulic power system uses the Full Load Sensing (FLS) technology. Unlike the common hydraulic managing systems, the FLS pressurizes only the required amount of oil requested by users thanks to the back-action between pumps and distributors. It allows to manage the power demands and reduces dissipations, achieving up to the 25% of fuel saving (calculated on the basis of a theoretical working cycle).

Gli impianti idraulici di potenza di XP Series adottano la tecnologia Full Load Sensing (FLS). A differenza dei comuni sistemi di gestione idraulica, il sistema FLS, tramite una retroazione tra pompe e distributori, porta in pressione solo la quantità di olio richiesta istantaneamente dagli utilizzi. Ciò permette di gestire la richiesta di potenza e di ridurre le dissipazioni, ottenendo un risparmio di carburante fino al 25% (calcolato su un ciclo di lavoro teorico).



SAFETY & TECHNOLOGY

SICUREZZA E TECNOLOGIA



The C6 XP-2 has a very low sound emission level as a result of the use of sound-absorbing materials and oil heat exchangers, designed for reducing the overall noise level.

The layout of the machine and the wide openings of the canopy offer comfortable and easy access for inspection and maintenance.

The machine conforms to the last international standards to guarantee the maximum safety of the operations.

La C6 XP-2 ha un ridotto impatto acustico grazie all'impiego di moderni materiali fonoassorbenti e all'impiego di scambiatore di calore con ridotto impatto acustico.

L'intelligente disposizione dei componenti e le ampie aperture della carrozzeria offrono comodo e sicuro accesso per tutte le operazioni di ispezione e manutenzione.

La sicurezza delle operazioni di lavoro è garantita dal rispetto dei più stringenti standard internazionali.



FLEXIBILITY

FLESSIBILITÀ



The XP control system offers the following advantages for the operator and the supervision of the work: monitoring of all working function, diagnostic of the working systems to ensure the constant monitoring of the status of sensors and components, easy conversion in any drilling arrangement, friendly customization of working functions e.g. mappings of torque and speed for EP rotary head, remote rigs assistance, diagnostic, monitoring of working parameters.

Il sistema di comando e controllo XP offre una serie di vantaggi per l'operatore: monitoraggio di tutte le funzioni di lavoro, diagnostica dei sistemi di lavoro per garantire il costante monitoraggio dello stato dei sensori e dei componenti. Facile e rapida conversione in diverse modalità operative, semplice personalizzazione delle funzioni di lavoro come mappatura del campo di coppia e velocità delle teste EP di perforazione, assistenza remota con diagnostica e monitoraggio dei parametri di lavoro.

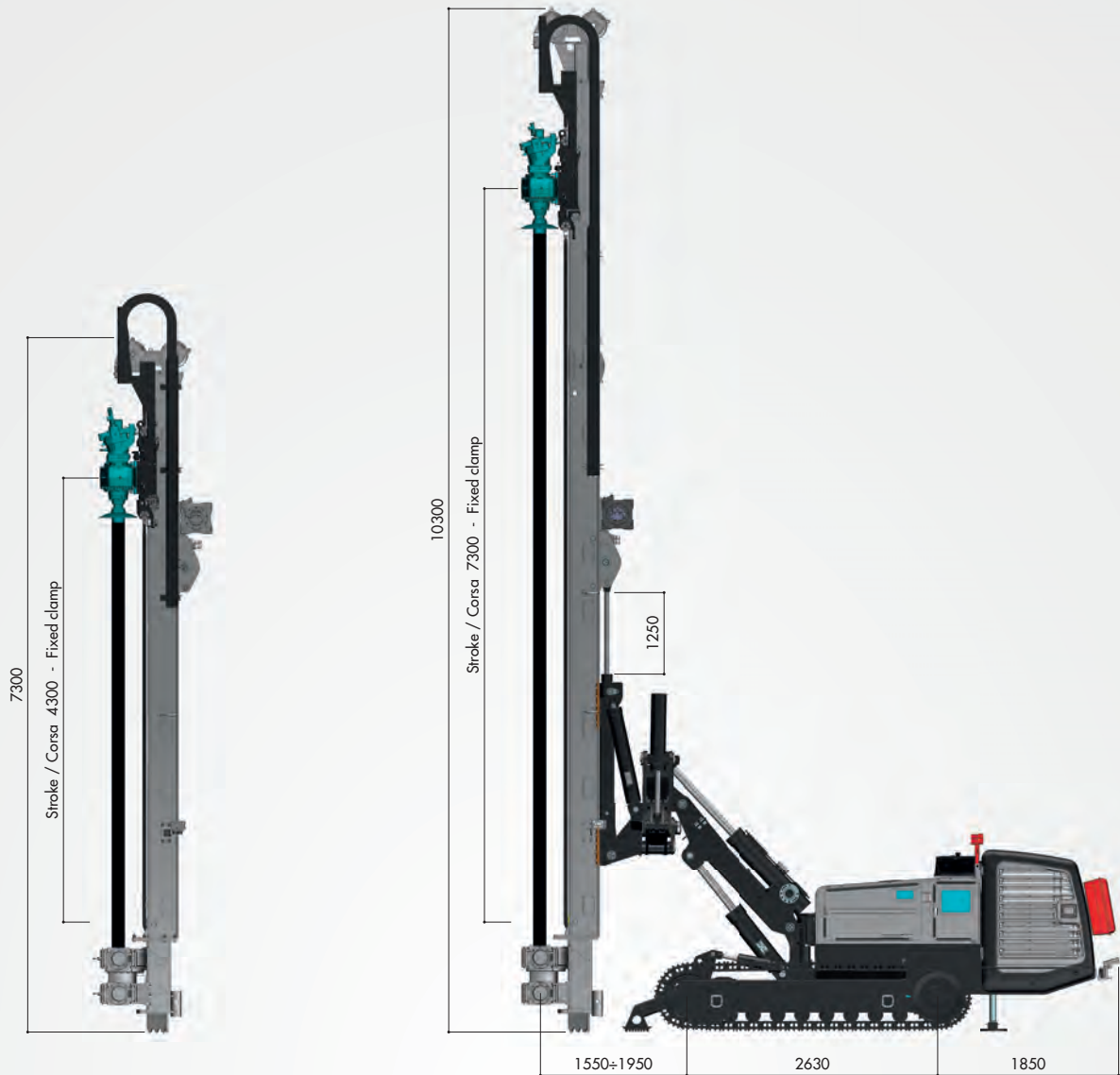


DIESEL ENGINE		MOTORE DIESEL				
Diesel engine Stage V - Tier 4	Motore diesel Stage V- Tier 4	CUMMINS B 4.5				
Rated power @ 2200 rpm	Potenza @ 2200 rpm	140 kW				
Exhaust emission standard	Normativa emissioni	EU Stage V - US EPA Tier 4				
Urea tank capacity	Capacità serbatoio urea	38 l				
Diesel engine Stage III - Tier 3	Motore diesel Stage III - Tier 3	CUMMINS QSB 4.5				
Rated power @ 2200 rpm	Potenza @ 2200 rpm	119 kW				
Exhaust emission standard	Normativa emissioni	EU Stage III - US EPA Tier 3				
Diesel tank capacity	Capacità serbatoio gasolio	260 l				
HYDRAULIC SYSTEM		IMPIANTO IDRAULICO				
Hydraulic power	Potenza idraulica	100 kW				
Hydraulic pressure	Pressione idraulica	350 bar				
Main pump flow rate	Pompa principale portata	1 x 319 l/min				
Option main pump flow rate	Portata pompa principale opzionale	1 x 99 l/min				
Hydraulic oil tank capacity	Capacità serbatoio olio idraulico	580 l				
UNDERCARRIAGE		SOTTOCARRO				
Undercarriage width	Larghezza sottocarro	2250 mm				
Width of triple grouser track shoes	Larghezza pattini a tre barre	400 mm				
Overall tracks length	Lunghezza cingoli	2630 mm				
Travel speed	Velocità traslazione	0 - 2,2 km/h				
Traction force - nominal	Forza di trazione - nominale	129 kN				
MAST		MAST		9000 MR	6000 MR	
Mast length	Lunghezza mast	9100 mm	6100 mm			
Stroke of rotary head	Corsa testa di rotazione	7300 mm	4300 mm			
Extraction / Crowd force	Forza di Estrazione / Spinta	85 (100)* kN	85 (100)* kN			
Extraction / Crowd speed	Velocità di Estrazione / Spinta	47 (80)* m/min	47 (80)* m/min			
CLAMPS		MORSE		M2Z M2SZ	M4 M4S	M5 M5S
Diameter	Diametro	40 ÷ 254	60 ÷ 305			89 ÷ 406
Clamping force	Forza di chiusura	159 kN	283 kN			283 kN
ROTARY HEAD		TESTA DI ROTAZIONE		T14 EP	T20 EP	T2500 EP
Max. torque	Coppia max.	12170 Nm	15210 Nm			20000 Nm
Max. speed	Giri max.	500 rpm	400 rpm			223 rpm

* Option
Opzione

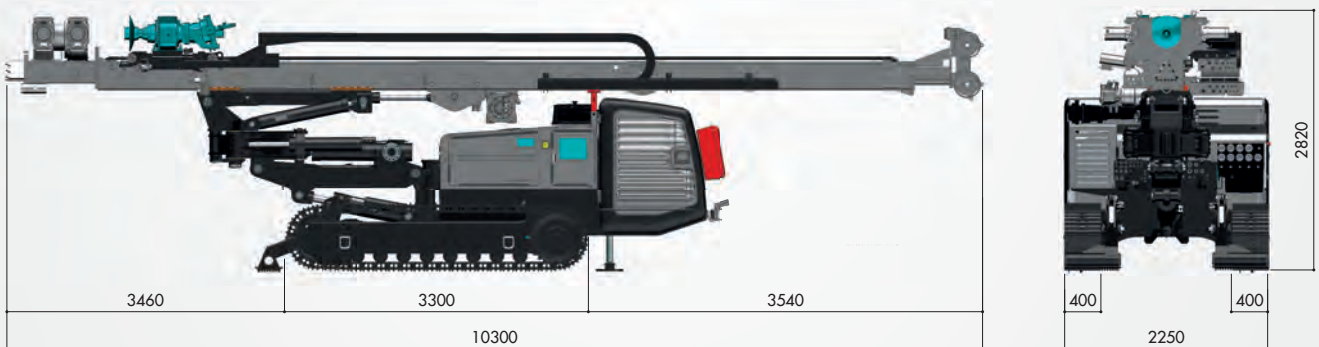
DIMENSIONS

DIMENSIONI



TRANSPORT DATA

DATI DI TRASPORTO



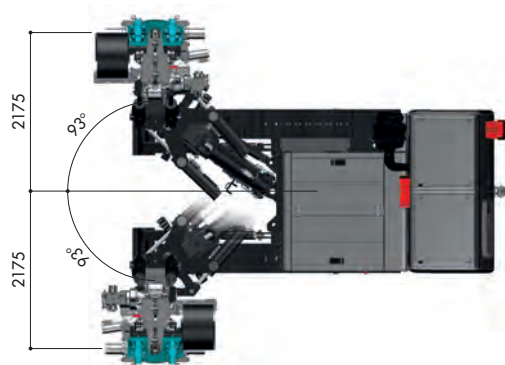
Weight of rig (depending of mounted equipment)
 Peso attrezzatura (dipende dall'allestimento montato)
 ~15000 kg

FRONT THE WALL KINEMATICS ARTICOLAZIONE FRONT THE WALL



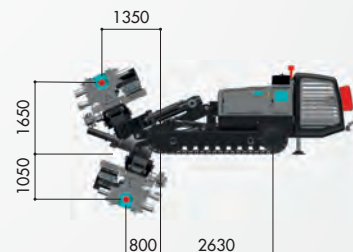
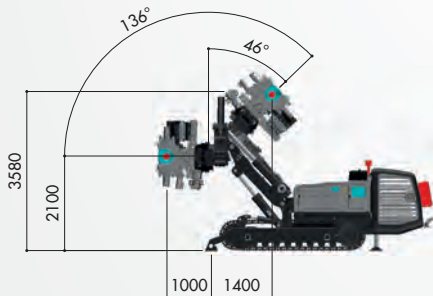
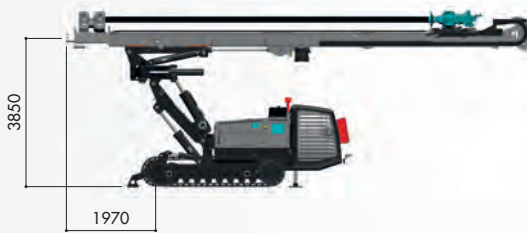
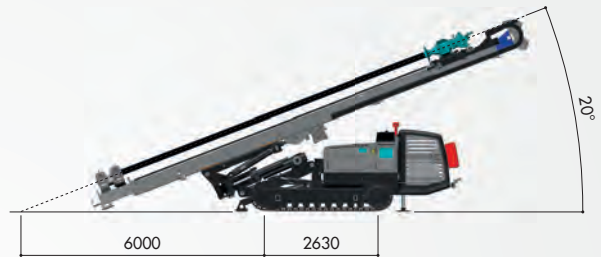
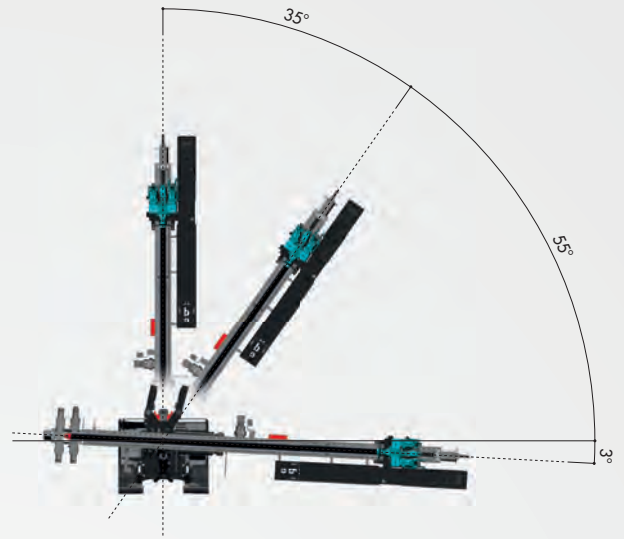
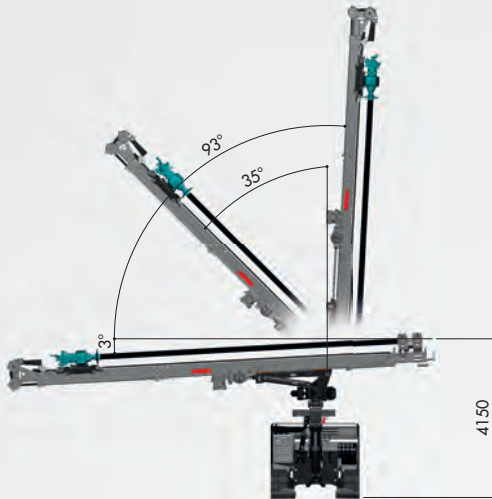
The heart of motions is therefore the new joints system, studied to support all the stresses and to be operated within the most demanding conditions. Through the control panel, the machine can be moved of $\pm 93^\circ$. Thanks to a new joints system, the C6 XP-2 is a fast and rapid machine to operate, easy to use. Total flexibility is the key word. The new joints system of the C6 XP-2 allows reaching the most extreme spots.

Il cuore delle movimentazioni è la nuova articolazione, studiata per sopportare tutte le sollecitazioni e lavorare nelle condizioni più impegnative. Tramite il pannello di controllo la macchina può essere movimentata di $\pm 93^\circ$. Grazie ad un nuovo sistema di articolazione, la C6 XP-2 è una macchina rapida e veloce da mettere all'opera, semplice da usare. Flessibilità totale è la parola d'ordine. Il nuovo sistema di articolazione della C6 XP-2 consente di raggiungere le posizioni più estreme.



MAST MOVEMENTS

MOVIMENTAZIONI MAST

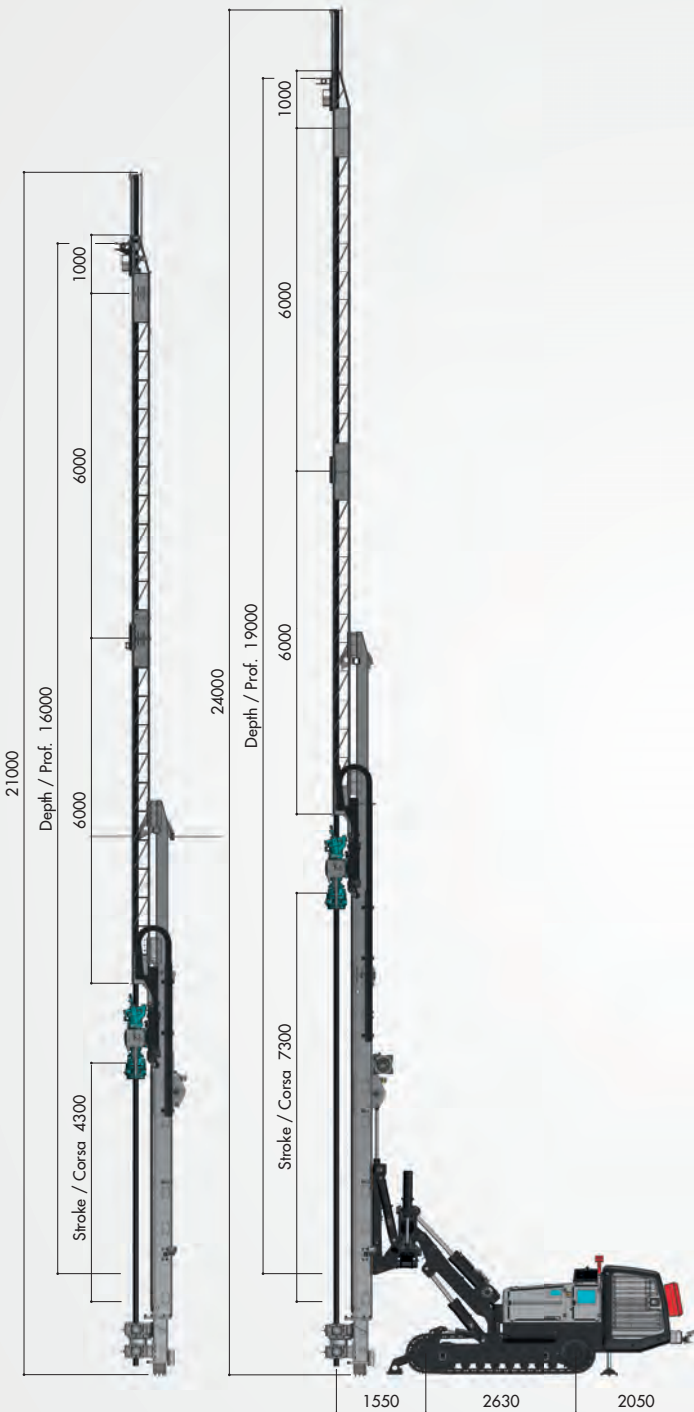


* Rig movements are the maximum allowable. Any additional equipment on the rig may limit these movements.
 Movimentazioni massime consentite. Differenti allestimenti della perforatrice possono limitare queste movimentazioni.

JET GROUTING ARRANGEMENT ALLESTIMENTO JET GROUTING

SLIDING LATTICE EXTENSION
PROLUNGA TRALICCIATA SCORREVOLE

LATTICE EXTENSION
PROLUNGA TRALICCIATA

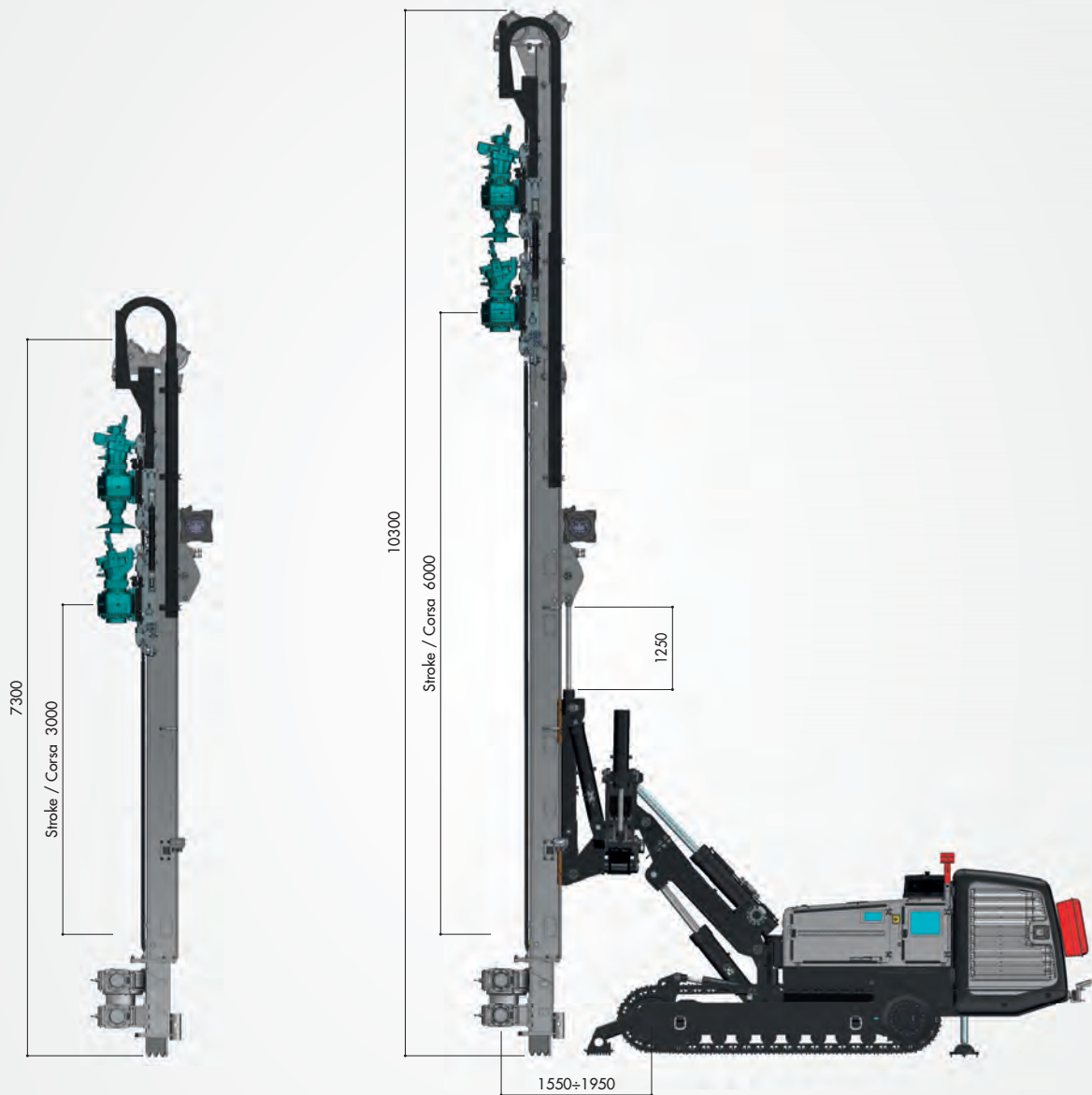


DOUBLE ROTARY HEAD ARRANGEMENT

ALLESTIMENTO CON DOPPIA TESTA

RECOMMENDED DOUBLE ROTARY HEAD COMBINAZIONI DOPPIA TESTA

CASING RIVESTIMENTO	RODS ASTE
	T14 EP
T20 EP	HB35A





OPTIONS

OPZIONI

> Other rotary heads available	> Altre teste di perforazione disponibili
> Drifter T40 (Back Device)	> Applicazione Martello T40 (Back Device)
> Rotopercussion unit HB45A, HB50A	> Testa rotopercussione HB45A, HB50A
> A2 auxiliary winch with rope Max line pull 2000 kg	> Argano ausiliario A2 completo di fune Tiro max. 2000 kg
> Cathead for auxiliary winch A2	> Falchetto per argano ausiliario A2
> Self-pivot pulley Cathead with self-pivoting pulley for auxiliary winch A2	> Falchetto con carrucola orientabile per argano ausiliario A2
> Auxiliary crane	> Gru di servizio
> Jet grouting system	> Impianto per jet grouting
> Super jet grouting arrangement	> Allestimento super jet grouting
> Hydraulic chuck type P114 - P200 for jet grouting rods	> Mandrino idraulico P114 - P200 per aste jet grouting
> Flushing pump-Water pump GAMMA 202 (200 l/min max - 60 bar max)	> Pompa acqua GAMMA 202 (200 l/min max - 60 bar max)
Pump CC30/20S	Pump CC30/20S
> Foam: (30 l/min max - 50 bar max) High pressure: (30 l/min max - 200 bar max)	> Pompa schiumogeni: (30 l/min max - 50 bar max) Idropulitrice: (30 l/min max - 200 bar max)
> Lubricator for down-the-hole hammer 8,5 l 20 l	> Oliatore per applicazione martello fondo foro 8,5 l 20 l
> Mud pump NG 530 L / PH 15 (160 - 55) 170 l/min 24 bar	> Pompa fanghi NG 530 L / PH 15 (160 - 55) 170 l/min 24 bar
> High pressure pump cleaner	> Idropulitrice
> Safeguards according to EN 16228	> Protezioni di sicurezza secondo EN 16228
> Casagrande FleetMaster remote rig control and monitoring via internet	> Casagrande FleetMaster monitoraggio e controllo delle macchine via internet

OPTIONS

OPZIONI

RC6 - RODS CAROUSEL		CARICATORE RC6		MAST 6000*	
Max. rods length	Lunghezza max. aste	m		3000	
Capacity 6 rods	Capacità 6 aste	Ø mm		76 ÷ 140	
Weight of rods loader	Peso caricatore	kg		650	
Max. weight of rods	Peso max. aste	kg		650	
Max. depth	Profondità max.	m		22 (18+4)	

* With additional counterweight / Con zavorra addizionale

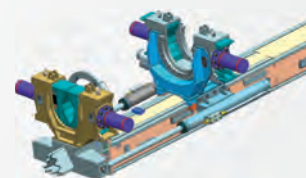


2 RODS LOADER		CARICATORE 2 ASTE		MAST 6000*	MAST 9000*
Max. rods length	Lunghezza max. aste	m		3000	6000
Capacity 2 rods	Capacità 2 aste	Ø mm		76 ÷ 152	76 ÷ 152
Capacity 1 rod	Capacità 1 asta	Ø mm		152 ÷ 219	152 ÷ 219
Weight of rods loader	Peso caricatore	kg		320	320
Max. weight of rods	Peso max. aste	kg		420	420
Max. depth	Profondità max.	m		10 (6+4)	19 (12+7)
Option: trolley for anchoring operation	Opzione: carrello per lavori di ancoraggio				

* With additional counterweight / Con zavorra addizionale



SLIDING CLAMP		MORSA SCORREVOLE		M4-M4S/C	
Diameter	Diametro	mm		76 ÷ 361	
Clamping force	Forza di chiusura	kN		192	
Torque	Coppia	kNm		45	
Extraction stroke	Corsa di estrazione	mm		1000	
Extraction force	Forza di estrazione	kN		140	
Weight	Peso	kg		1250	



**CASAGRANDE HYDRAULIC CRAWLER DRILLS RANGE
GAMMA PERFORATRICI IDRAULICHE CASAGRANDE**



C3 ^{XP2}



C5R ^{XP2}



C5 ^{XP2}



C6 ^{XP2}



C7 ^{XP2}



C8 ^{XP2}



C9 ^{XP2}



C10 ^{XP2}



C12 ^{XP2}



C16 ^{XP2}



CASAGRANDE S.P.A.

Via A. Malignani, 1
33074 Fontanafredda - Pordenone (Italy)

Tel. +39 0434 9941
Fax +39 0434 997009



info@casagrandegroup.com
www.casagrandegroup.com