

# C30

HYDRAULIC PILING RIG  
ATTREZZATURA IDRAULICA PER PALI



### 1 H12 HYDRAULIC ROTARY HEAD

Powerful hydraulic rotary head with torque of 125 kNm

### 2 MAIN AND AUXILIARY WINCHES

Fast and powerful with controlled fall with line pull of 150 kN and 70 kN

### 3 MAST SUPPORT WITH STURDY STRUCTURE

### 4 OPERATOR'S CABIN

Comfortable and ergonomic cabin with 7" monitor

### 5 POWERFUL DIESEL ENGINE

Power 186 kW

### 6 HEAVY DUTY AND MODULAR MAST

Equipped with crowd ram

### 7 HD KELLY BARS

Friction or interlocking type for drilling depth up to 42,3 m

### 8 HD UNDERCARRIAGE

600 mm extendable triple grouser track shoes

### 1 ROTARY IDRAULICA H12

Potente rotary idraulica con coppia di 125 kNm

### 2 ARGANI PRINCIPALE E AUSILIARIO

Veloci e potenti a discesa controllata con tiro 150 kN e 70 kN

### 3 ROBUSTO PANTOGRAFO PER SUPPORTO MAST

### 4 CABINA OPERATORE

Cabina confortevole ed ergonomica con monitor da 7"

### 5 POTENTE MOTORE DIESEL

Potenza di 186 kW

### 6 MAST RINFORZATO MODULARE

Equipaggiato con martinetto pull down

### 7 ASTE TELESCOPICHE HD

A frizione o bloccaggio per scavi fino a 42,3 m

### 8 SOTTOCARRO RINFORZATO

Cingoli estendibili con pattini a tre barre da 600 mm

## OPTIONS / OPZIONI



### C.F.A. PILES ARRANGEMENT FOR 20 m DEPTH

ALLESTIMENTO PER PALI C.F.A. PER PROFONDITÀ 20 m



### H10 FTW ROTARY HEAD WITH REDUCED FRONTAL CLEARANCE

VERSIONE CON ROTARY H10 FTW A MINIMO INGOMBRO FRONTALE



### ACCESS SYSTEMS FOR EASY AND SAFE ACCESS FOR INSPECTION AND MAINTENANCE MEANS

SISTEMI ADDIZIONALI PER ACCESSO COMODO E SICURO ALLE POSTAZIONI DI MANUTENZIONE E CONTROLLO



### LOW HEADROOM ARRANGEMENT MINIMUM HEIGHT 8.5 m

VERSIONE RIBASSATA CON ALTEZZA MINIMA 8,5 m



## PERFORMANCE - PRESTAZIONI



**1200 mm**

*Max. drilling diameter / Diametro max.*



**42,3 m**

*Drilling depth / Profondità di perforazione*



**125 kNm**

*Torque / Coppia*



**186 kW**

*Diesel engine power / Potenza motore*



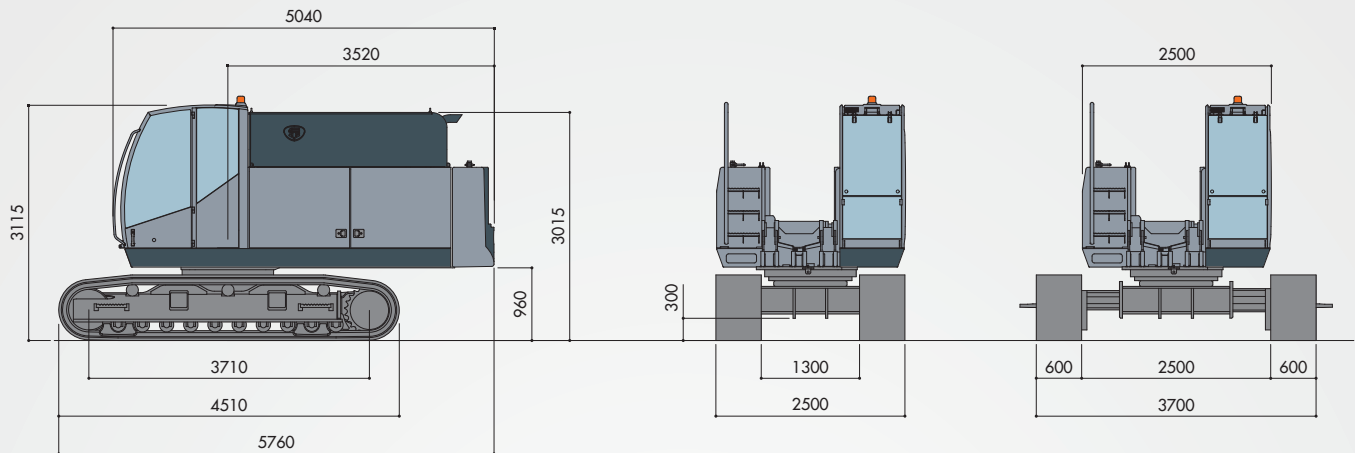
**35 t**

*Operating weight / Peso attrezzatura*

Maximum values vary according to the set-up  
I valori massimali variano in funzione dell'allestimento

### TECHNICAL SPECIFICATIONS

#### DATI TECNICI



#### BASE CARRIER

Diesel engine Stage V - Tier 4

Power @ 2000 rpm

Exhaust emission standard

Urea tank capacity

Diesel engine Stage IIIA - Tier 3

Power @ 2000 rpm

Exhaust emission standard

Diesel tank capacity

#### HYDRAULIC SYSTEM

Hydraulic power

Hydraulic pressure

Main pumps flow rate

Hydraulic oil tank capacity

#### UNDERCARRIAGE

Undercarriage width with retracted / extended tracks

Width of triple grouser track shoes

Overall tracks length

Travel speed

Traction force - Nominal / Effective

Weight of basic machine without attachment

#### CARRO BASE

Motore diesel Stage V - Tier 4

Potenza @ 2000 rpm

Normativa emissioni

Capacità serbatoio urea

Motore diesel Stage IIIA - Tier 3

Potenza @ 2000 rpm

Normativa emissioni

Capacità serbatoio gasolio

#### IMPIANTO IDRAULICO

Potenza idraulica

Pressione idraulica

Pompe principali portata

Capacità serbatoio olio idraulico

#### SOTTOCARRO

Larghezza sottocarro con cingoli chiusi / aperti

Larghezza pattini a tre barre

Lunghezza cingoli

Velocità traslazione

Forza di trazione - Nominale / Effettiva

Peso macchina base senza attrezzatura

CUMMINS B 6.7

186 kW

EU Stage V - US EPA Tier 4

57 l

CUMMINS QSB 6.7

172 kW

EU Stage IIIA - US EPA Tier 3

280 l

130 kW

350 bar

2 x 176 l/min

310 l

**D4**

2500 / 3700 mm

600 mm

4510 mm

0 ÷ 1,8 km/h

360 / 290 kN

~ 22000 kg

# PERFORMANCE

## PRESTAZIONI

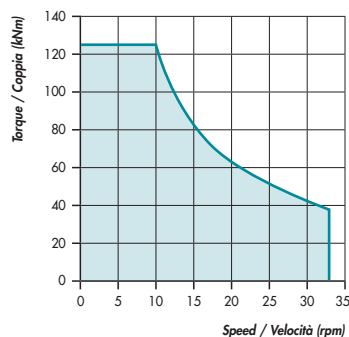
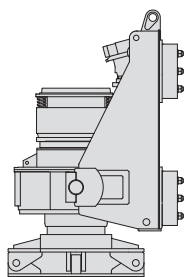
<b>BORED PILES</b>	<b>PALI</b>	
Max. depth	Profondità max.	42,3 m
Max. diameter under mast	Diametro max. sotto mast	2000 mm
Max. diameter - Labyrinth / Screw joint - Crowd ram	Diametro max. - Giunto labirinto/vite - Martinetto pull down	1200/1000 mm
<b>C.F.A. PILES</b>	<b>PALI C.F.A.</b>	
Max. depth	Profondità max.	20,2 m
Max. diameter	Diametro max.	800 mm

# TECHNICAL SPECIFICATIONS

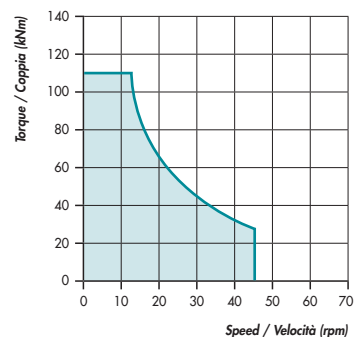
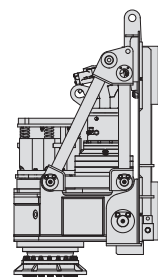
## DATI TECNICI

<b>ROTARY HEAD</b>	<b>ROTARY IDRAULICA</b>	<b>H12</b>	<b>H10 FTW*</b>
Max. nominal torque	Coppia max. nominale	125 kNm	110 kNm
Max. drilling speed	Velocità max. di scavo	33 rpm	45 rpm
Spin Off	Velocità di scarico	120 rpm	Rotary shaking

**H12 ROTARY HEAD  
ROTARY H12**



**H10 FTW ROTARY HEAD\*  
ROTARY H10 FTW\***

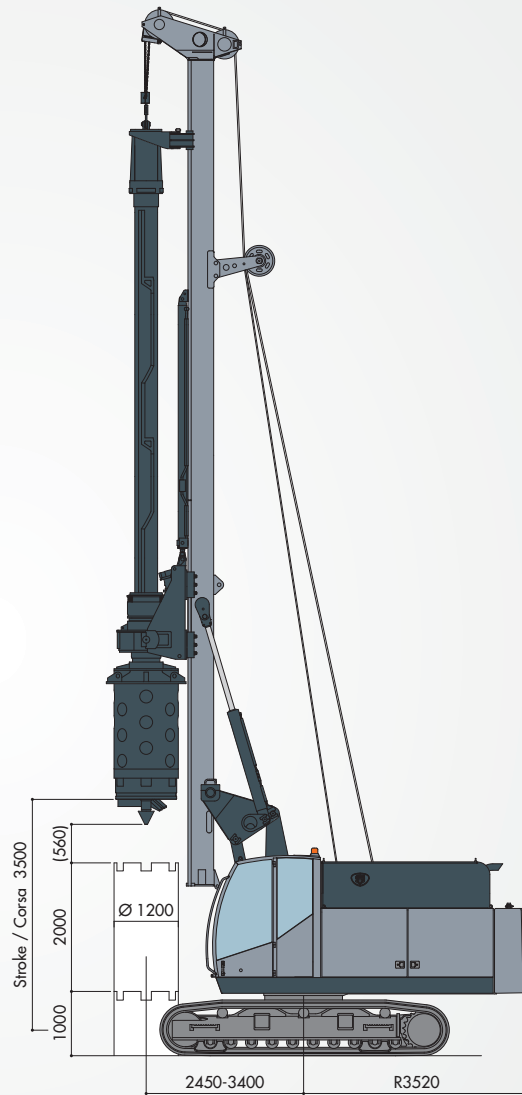
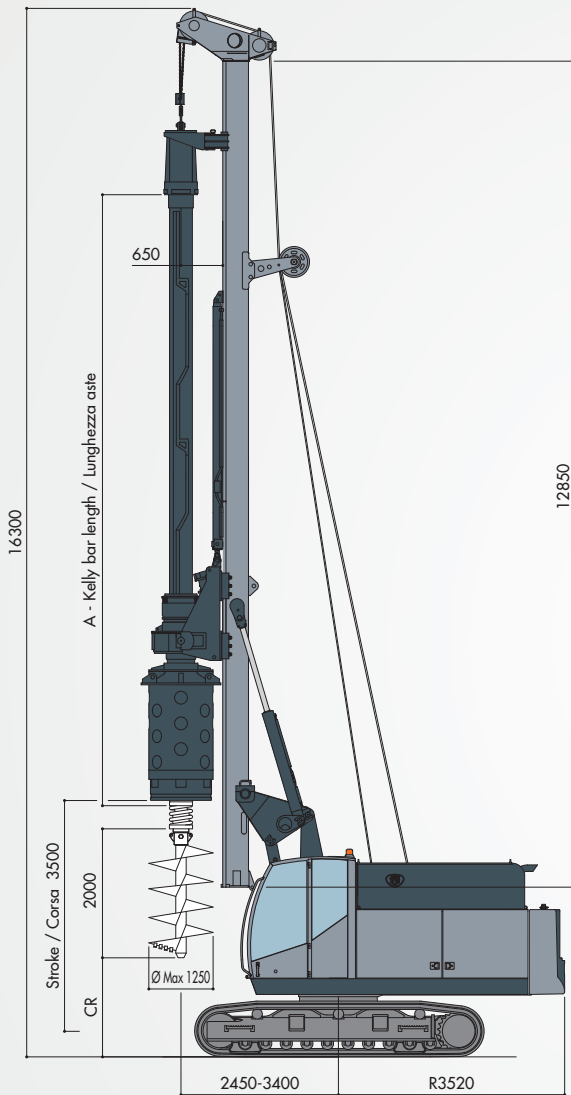
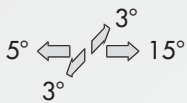


\* Option  
Opzione

<b>MAIN WINCH</b>	<b>ARGANO PRINCIPALE</b>	
Line pull on 1st layer nominal / effective	Tiro sul 1° strato nominale / effettivo	150 / 120 kN
Max. line speed	Velocità max.	78 m/min
Rope diameter	Diametro fune	22 mm
<b>AUXILIARY WINCH</b>	<b>ARGANO AUSILIARIO</b>	
Line pull on 1st layer nominal / effective	Tiro sul 1° strato nominale / effettivo	70 / 60 kN
Max. line speed	Velocità max.	73 m/min
Rope diameter	Diametro fune	16 mm
<b>CROWD RAM</b>	<b>MARTINETTO PULL DOWN</b>	
Extraction / Crowd force	Forza di Estrazione / Spinta	140 / 90 kN
Extraction / Crowd speed	Velocità di Estrazione / Spinta	31 / 18 m/min
Stroke	Corsa	3500 mm

### BORED PILING ALLESTIMENTO PER PALI

PILING ARRANGEMENT WITH CROWD RAM  
ALLESTIMENTO PALI CON MARTINETTO PULL DOWN



Operating weight with kelly bar I 3x9500  
Peso attrezzatura con aste I 3x9500  
~ 35000 kg

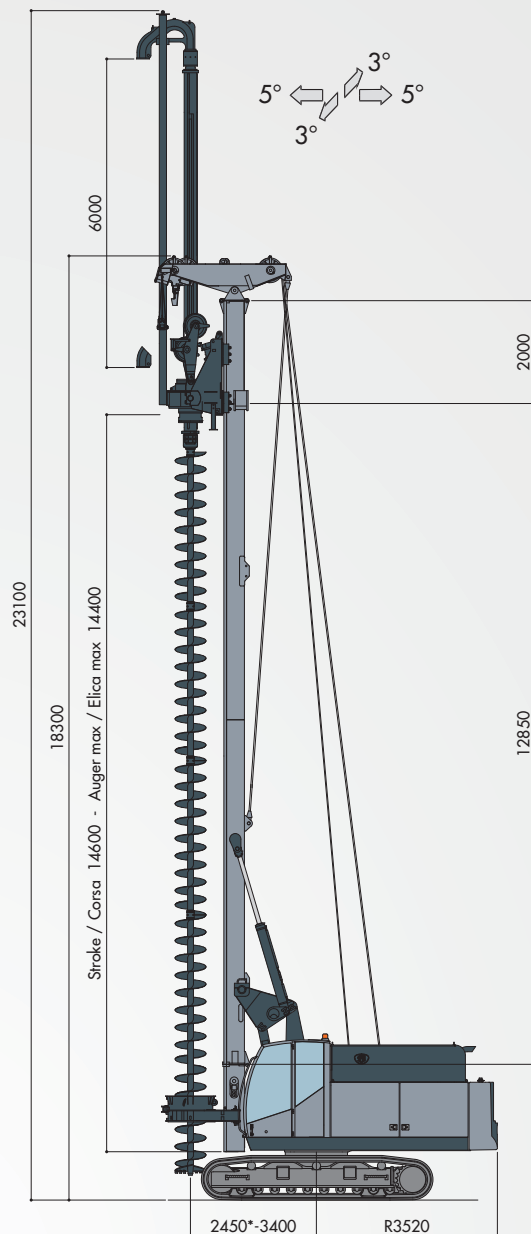
KELLY BARS		7500	9500
L	Length of casing Lunghezza tubo	2000	-

# C.F.A. BORED PILING

## ALLESTIMENTO PALI C.F.A.

### DRILLING DEPTH PROFONDITÀ DI SCAVO

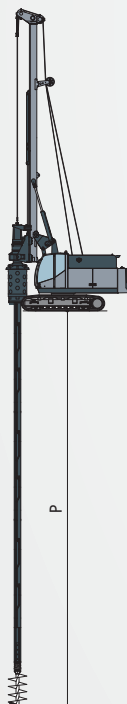
Max. diameter Diametro max.	800 mm
Max. depth with star auger cleaner Profondità max. con pulisci elica stellare	20,2 m
Max. depth with rotating auger cleaner Profondità max. con pulisci elica rotante	19 m
Extraction force Nominal / Effective Forza di estrazione Nominale / Effettiva	350 / 300 kN
Crowd force Nominal (Optional) Spinta Nominale (Opzione)	56 kN
Operating weight without auger Peso attrezzatura senza elica	~ 34500 kg



\* 3100 min. with star auger cleaner

## KELLY BARS SPECIFICATIONS

### DATI TECNICI ASTE TELESCOPICHE



I = interlocking F = friction	nominal diameter	number of elements	max. torque	nominal length	CROWD RAM *			
					drilling depth	max. ground clearance	weight type I	weight type F
type	(mm)	n°	(kNm)	A (m)	P (m)	CR (m)	I (kg)	F (kg)
I	355	3	150	7,5	19,3	3,5	3655	3655
I	355	3	150	9,5	25,3	1,5	4445	4445
I-F	355	4	140	7,5	25,8	3,5	3435	3435
I-F	355	4	140	9,5	33,8	1,5	4165	4165
F	355	5	105	7,5	32,3	3,5	-	3660
F	355	5	105	9,5	42,3	1,5	-	4500

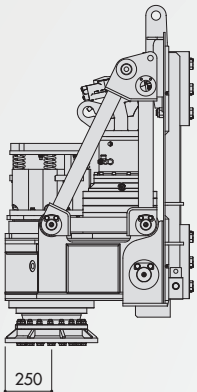
\* Data refer to depicted arrangement  
Valori riferiti agli allestimenti illustrati

Kelly bar stub  $\varnothing$  130 mm  
Codolo Aste  $\varnothing$  130 mm

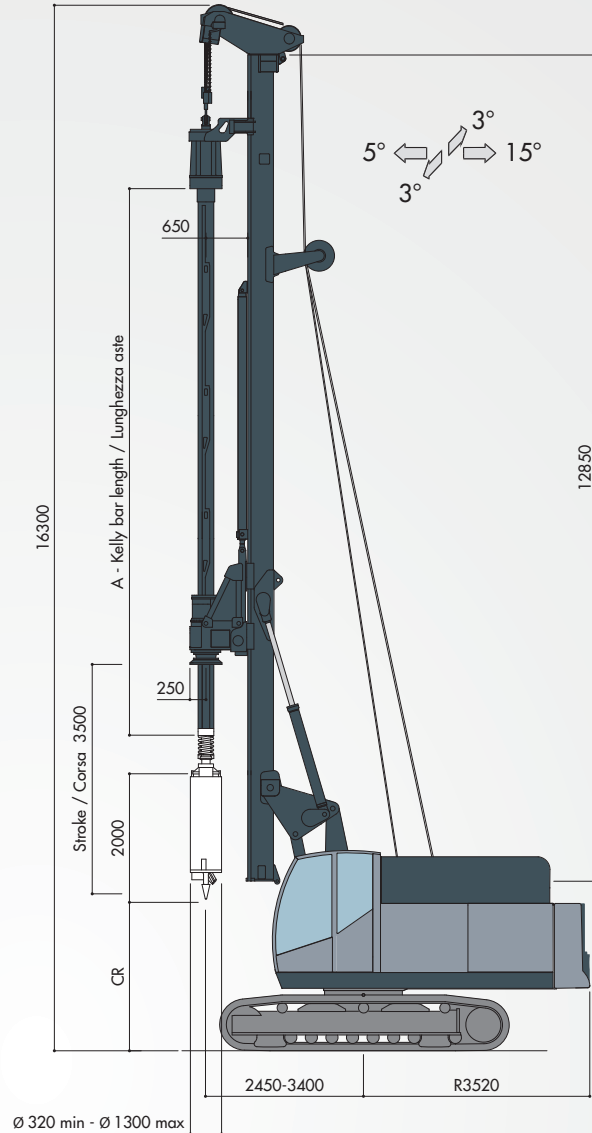
### BORED PILING WITH H10 FTW ROTARY HEAD

ALLESTIMENTO PER PALI  
CON ROTARY H10 FTW

H10 FTW ROTARY HEAD - Optional  
ROTARY H10 FTW - Opzione



Operating weight with kelly bar I 3x9500  
Peso attrezzatura con aste I 3x9500  
~ 32900 kg

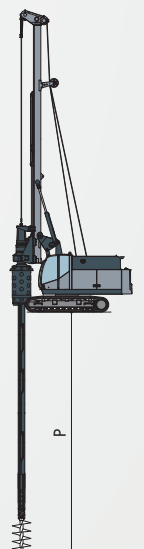


### KELLY BARS SPECIFICATIONS DATI TECNICI ASTE TELESCOPICHE

I = interlocking F = friction	nominal diameter	number of elements	max. torque	nominal length	CROWD RAM *		weight type I
					drilling depth	max. ground clearance	
type	(mm)	n°	(kNm)	A (m)	P (m)	CR (m)	I (kg)
I	244	3	115	7	18	3,8	1915
I	244	3	115	8,5	22,6	2,3	2440
I	244	3	115	9,5	25,6	1,3	2790

\* Data refer to depicted arrangement  
Valori riferiti agli allestimenti illustrati

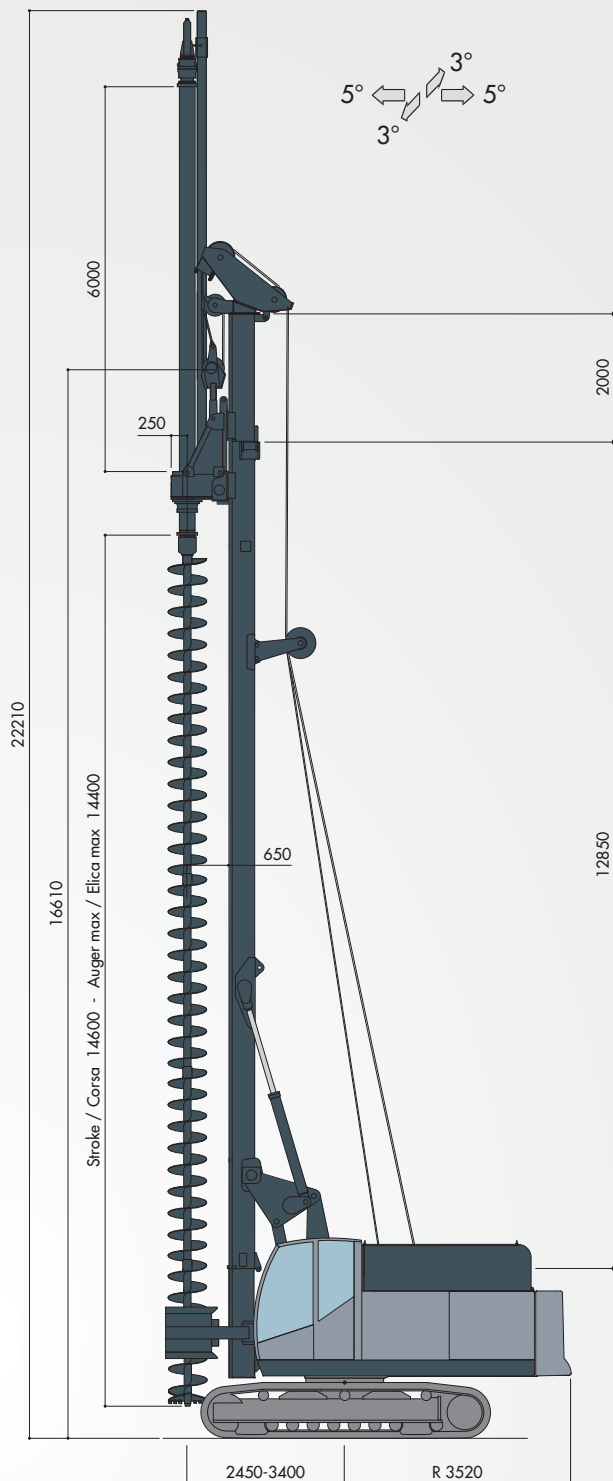
Kelly bar stub  $\nabla$  130 mm  
Codolo Aste  $\nabla$  130 mm





# C.F.A. BORED PILING WITH H10 FTW ROTARY HEAD

ALLESTIMENTO PER PALI  
CON ROTARY H10 FTW



## DRILLING DEPTH PROFONDITÀ DI SCAVO

C.F.A. FTW

Max. diameter Diametro max.	600 mm
Max. depth with star auger cleaner Profondità max. con pulisci elica stellare	19,2 m
Max. depth with rotating auger cleaner Profondità max. con pulisci elica rotante	18 m
Extraction force Nominal / Effective Forza di Estrazione Nominale / Effettiva	350 / 300 kN
Operating weight without auger Peso attrezzatura senza elica	~ 33200 kg

# C30

## HYDRAULIC PILING RIG ATTREZZATURA IDRAULICA PER PALI



### STANDARD EQUIPMENT DISPOSITIVI DI SERIE

> 7" screen display for visualization of drilling depth, mast verticality and engine parameters

> Mast lifting and lowering aid

> Protective roof guard (FOPS compliant)

> Air condition system

> Cab side catwalk

> Electric refuelling pump

> Monitor da 7" per la visualizzazione di profondità di perforazione, verticalità del mast e parametri motore

> Sistema di sollevamento e abbassamento automatico del mast

> Protezione FOPS su cabina operatore

> Aria condizionata in cabina operatore

> Pedana laterale sulla cabina operatore

> Pompa elettrica per riempimento gasolio



# OPTIONAL EQUIPMENT

## DISPOSITIVI OPZIONALI

### BASIC MACHINE

### MACCHINA BASE

> Lateral catwalks and handrails	> Pedane laterali e ringhiere anticaduta
> Cab front board	> Pedana frontale operatore
> Water pre-heating system for starting engine at low temperatures	> Sistema di preriscaldamento acqua motore per accensione a bassa temperatura
> Automatic centralized greasing system	> Sistema automatico di ingrassaggio centralizzato
> Video unit with cameras and one 7" monitor to control winches and the rear of the machine	> Telecamere di controllo e monitor da 7" in cabina per sorvegliare argani e zona posteriore macchina
> Camera for panoramic view of the area around the machine	> Telecamera per visualizzazione panoramica area intorno alla macchina
> Casagrande FleetMaster remote rig control and monitoring via internet	> Casagrande FleetMaster monitoraggio e controllo delle macchine via internet
> Transport kit according to required transport configuration	> Kit di trasporto in funzione della modalità di trasporto

### ROTARY PILING EQUIPMENT

### ALLESTIMENTO PALI

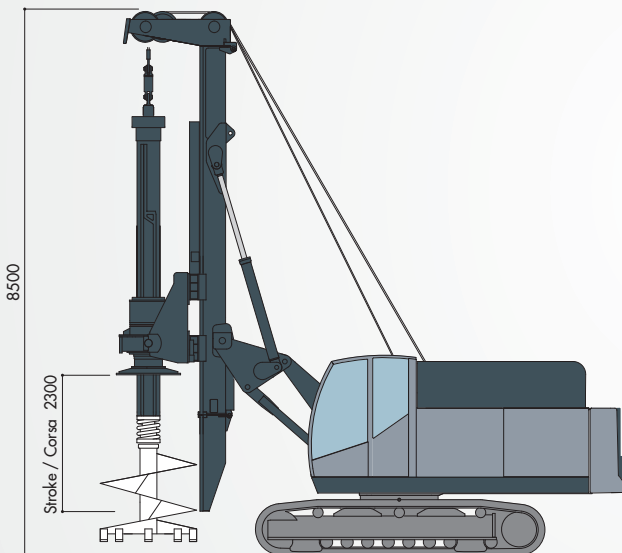
> Cardanic joint for rotary head	> Giunto cardanico per testa di perforazione
> Hook on auxiliary line	> Gancio sulla fune dell'argano ausiliario

### CFA EQUIPMENT

### ALLESTIMENTO CFA

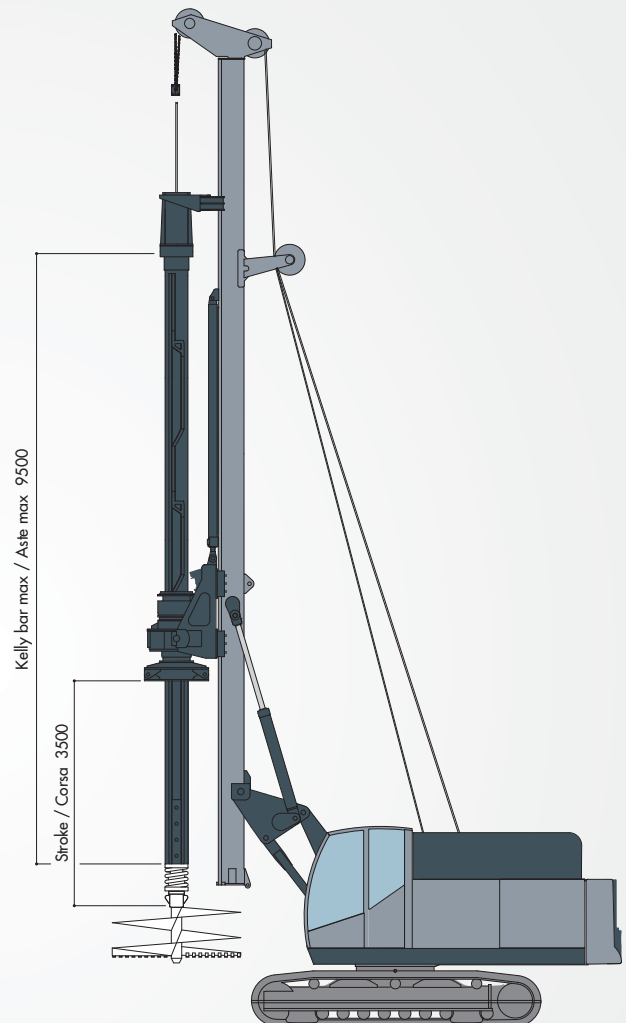
> Rotating CFA cleaner hydraulically operated	> Pulitore elica rotante comandato idraulicamente
> Star CFA cleaner	> Pulitore elica a stella
> CFA lower guide with hydraulic opening	> Centratore elica con apertura idraulica
> Crowd winches for CFA. Max nominal crowd force 2x28 kN	> Argani pull down per CFA. Forza di spinta nominale max. 2x28 kN
> Hydraulic vibrator for cages	> Vibratore idraulico per gabbie
> Instrument for measuring, displaying and recording of drilling parameters. Complete with software for processing datas on a PC	> Strumentazione di misura, visualizzazione e registrazione dei parametri di lavoro. Software per post trattamento dati registrati
> Instrument for continuous extraction of CFA	> Strumentazione per estrazione CFA continua

### ADDITIONAL APPLICATIONS APPLICAZIONI COMPLEMENTARI



#### LOW HEADROOM

Max. depth	Profondità max.	19,6 m
Diameter	Diametro	1500 mm



#### UNDERMAST

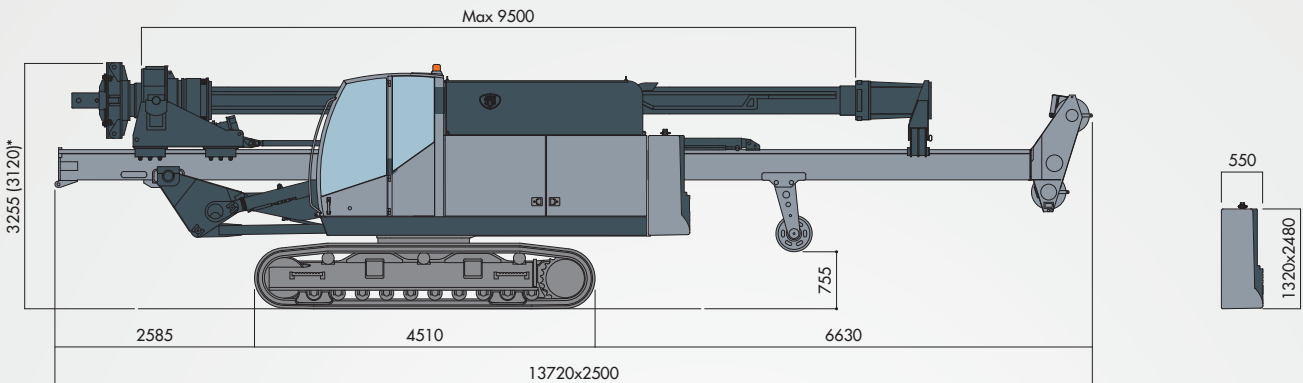
Max. depth	Profondità max.	40 m
Diameter	Diametro	2000 mm



### TRANSPORT DATA

#### DATI DI TRASPORTO

##### CROWD RAM ARRANGEMENT ALLESTIMENTO CON MARTINETTO PULL DOWN

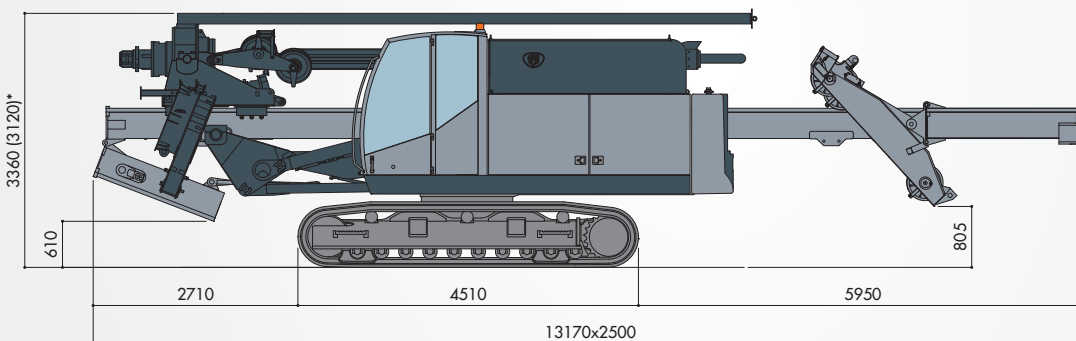


Kelly bars I 4x9500  
Kelly bars I 4x9500  
~ 35500 kg (32900 kg)\*

\* With rotary H10 FTW  
Con rotary H10 FTW

Counterweight  
Zavorra  
~ 3300 kg

##### C.F.A. PILING ARRANGEMENT ALLESTIMENTO PER VERSIONE C.F.A.



C.F.A. arrangement  
Allestimento C.F.A.  
~ 34500 kg (33200 kg)\*

\* With rotary H10 FTW  
Con rotary H10 FTW



**CASAGRANDE HYDRAULIC PILING RIGS RANGE**  
**GAMMA ATTREZZATURA IDRAULICA PER PALI CASAGRANDE**



**C20**



**C30**



**C35**



**C40**



**CASAGRANDE S.P.A.**

Via A. Malignani, 1  
33074 Fontanafredda - Pordenone (Italy)

Tel. +39 0434 9941  
Fax +39 0434 997009



info@casagrandegroup.com  
www.casagrandegroup.com