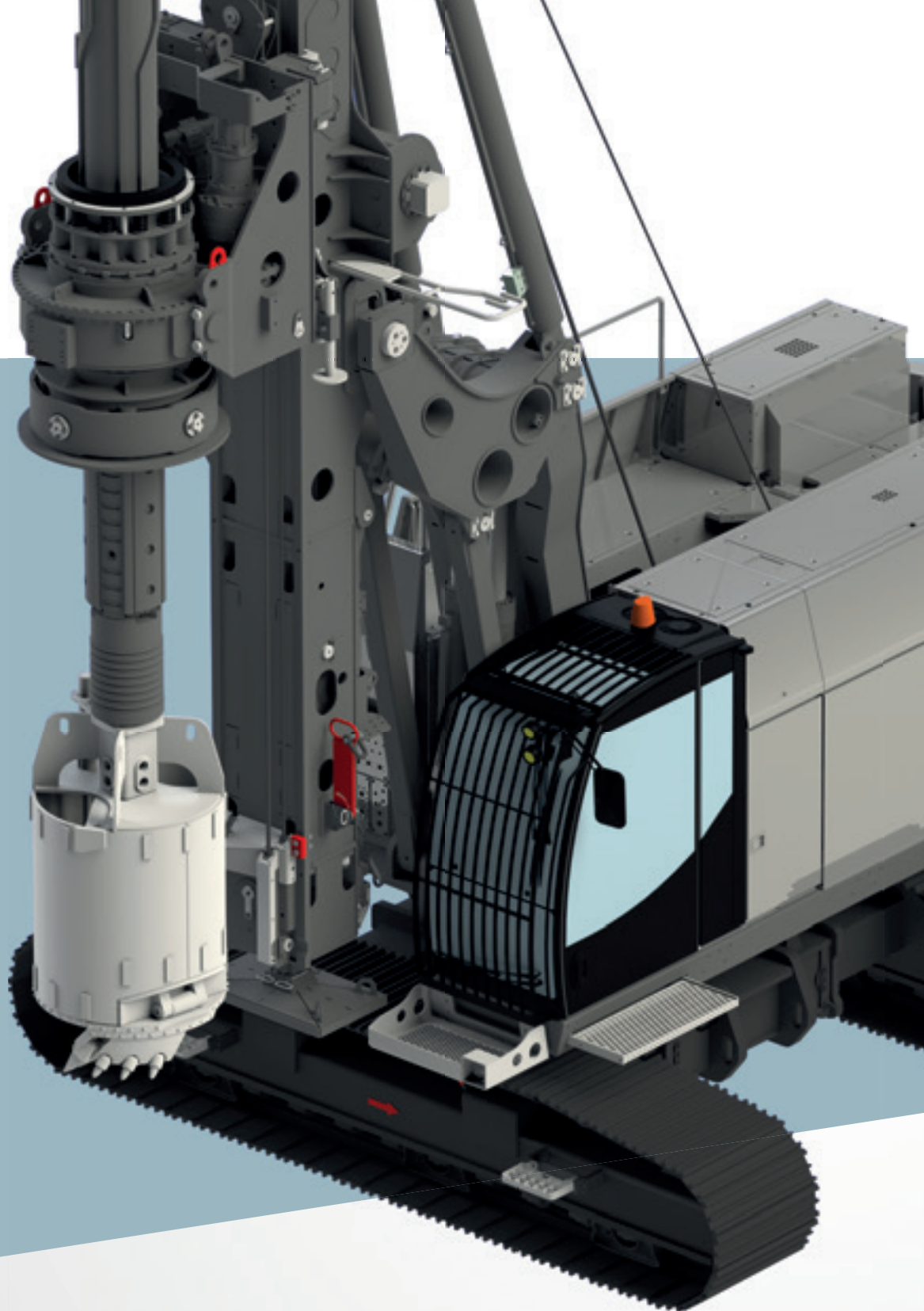


B275 ^{XP-2}

HYDRAULIC PILING RIG
ATTREZZATURA IDRAULICA PER PALI





Casagrande's new series of XP-2 hydraulic piling rigs are designed and built using the latest state-of-the-art techniques. A range of machines engineered to satisfy the needs of the most demanding contractor with emphasis on performance, reliability and economy.

La serie XP-2 delle attrezzature idrauliche Casagrande è studiata e realizzata secondo le più moderne tecniche della progettazione meccanica. Racchiude una gamma completa di macchine mirate a soddisfare le esigenze delle imprese che operano nel campo della geotecnica.



The Casagrande B275 XP-2 is a multifunction machine designed to drill boreholes, to insert and extract casings, to power a casing oscillator, for piling by the continuous flight auger method and ready for conversion in diaphragm wall equipment.

La Casagrande B275 XP-2 è una macchina multifunzione progettata per l'esecuzione di pali con l'infissione di tubi di rivestimento, utilizzo di morsa giracolonna, scavo di pali con il metodo CFA elica continua e progettata per essere rapidamente predisposta alla conversione in attrezzatura per la realizzazione di diaframmi.

B275 ^{XP-2}

HYDRAULIC PILING RIG
ATTREZZATURA IDRAULICA PER PALI



EXPERIENCE, PLUS, INNOVATION.

ESPERIENZA E INNOVAZIONE.



Due to the high torque of the rotary head of up to 300 kNm, the HD kelly bars and a powerful winch, the B275 XP-2 can rapidly drill deep and large piles in hard soils. The crowd winch will drive casings deep into the ground with extreme accuracy having a line pull of 420 kN and rotary head stroke of 16 m.

Grazie alla elevata coppia della rotary di 300 kNm, alle aste rinforzate e al potente argano principale, il B275 XP-2 permette una rapida esecuzione di perforazioni profonde e di grande diametro anche in terreno impegnativi. Inoltre l'argano pulldown da 420 kN e la corsa di 16 m della rotary facilitano l'impiego di tubi colonna.



"Keep the operator happy in a comfortable working environment" is our formula for added productivity. The B275 XP-2 is designed to satisfy the severe European Union standards on safety and is manufactured to comply with the ISO 9001 requirements on quality.

Mettere l'operatore nelle migliori condizioni di lavoro significa ottimizzare tempi e costi. Per questo il B275 XP-2 è stato progettato secondo i più avanzati studi di ergonomia rispettando le norme sulla sicurezza in conformità alla normativa CE e agli alti standard qualitativi della norma ISO 9001.

1 H30 HYDRAULIC ROTARY HEAD

Powerful hydraulic rotary head with torque of 300 kNm

2 MAIN AND AUXILIARY WINCHES

Fast and powerful with controlled fall with line pull of 280 kN and 100 kN

3 MAST SUPPORT WITH STURDY STRUCTURE

4 OPERATOR'S CABIN

Comfortable and ergonomic cabin with 12" monitor

5 POWERFUL DIESEL ENGINE

Power 336 kW

6 HEAVY DUTY AND MODULAR MAST

Equipped with crowd ram or winch pull down system

7 HD KELLY BARS

Friction or interlocking type for drilling depth up to 78 m

8 HD UNDERCARRIAGE

900 mm extendable triple grouser track shoes

9 MODULAR COUNTERWEIGHT

Weight according to the arrangement, easy assembly and transport

1 ROTARY IDRAULICA H30

Potente rotory idraulica con coppia di 300 kNm

2 ARGANI PRINCIPALE E AUSILIARIO

Veloci e potenti a discesa controllata con tiro 280 kN e 100 kN

3 ROBUSTO PANTOGRAFO PER SUPPORTO MAST

4 CABINA OPERATORE

Cabina confortevole ed ergonomica con monitor da 12"

5 POTENTE MOTORE DIESEL

Potenza di 336 kW

6 MAST RINFORZATO MODULARE

Equipaggiato con argano o cilindro pull down

7 ASTE TELESCOPICHE HD

A frizione o bloccaggio per scavi fino a 78 m

8 SOTTOCARRO RINFORZATO

Cingoli estendibili con pattini a tre barre da 900 mm

9 ZAVORRA MODULARE

Peso scelto in base all'attrezzatura montata, semplici fasi di montaggio e trasporto

OPTIONS / OPZIONI



PULL DOWN WINCH WITH 16 m STROKE AND 420 kN CROWD/EXTRACTION FORCE
CILINDRO PULL DOWN CON 16 m DI CORSA E 420 kN DI FORZA DI ESTRAZIONE/SPINTA



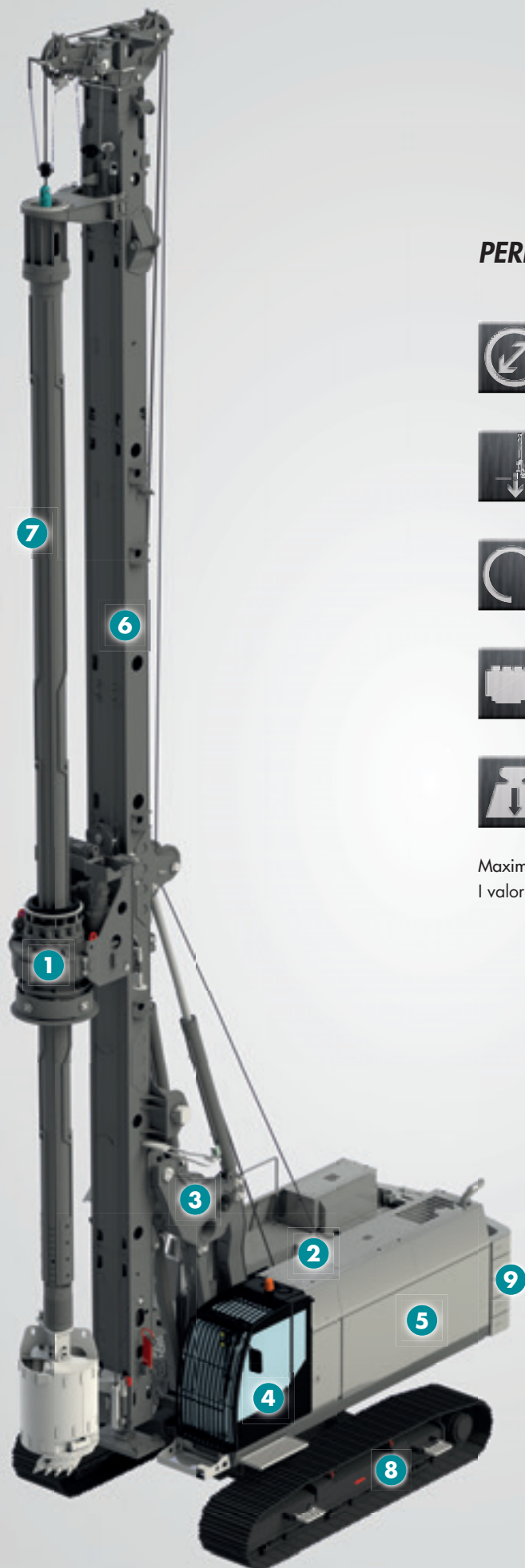
ACCESS SYSTEMS FOR EASY AND SAFE ACCESS FOR INSPECTION AND MAINTENANCE MEANS
SISTEMI ADDIZIONALI PER ACCESSO COMODO E SICURO ALLE POSTAZIONI DI MANUTENZIONE E CONTROLLO



LOW HEADROOM ARRANGEMENT MINIMUM HEIGHT 8.5 m
VERSIONE RIBASSATA CON ALTEZZA MINIMA 8,5 m



CASAGRANDE FLEETMASTER REMOTE RIG CONTROL AND MONITORING VIA INTERNET
CASAGRANDE FLEETMASTER MONITORAGGIO E CONTROLLO DELLA MACCHINE VIA INTERNET



PERFORMANCE - PRESTAZIONI



3400 mm

Max. drilling diameter / Diametro max.



78 m

Drilling depth / Profondità di perforazione



300 kNm

Torque / Coppia



336 kW

Diesel engine power / Potenza motore



92 t

Operating weight / Peso attrezzatura

Maximum values vary according to the set-up
I valori massimali variano in funzione dell'allestimento

PERFORMANCE AND PRODUCTIVITY

PRESTAZIONI E PRODUTTIVITÀ



The Smart Power Management (SPM) is an intelligent engine power management system that improves performances and productivity of the machinery. The SPM system monitors the power flows drawn from the engine and allocates the maximum available power to the function required by the operator, ensuring the maximum power available.

Il sistema di controllo Smart Power Management (SPM) permette una gestione intelligente della potenza del motore, aumentando le prestazioni e la produttività delle macchine.

Questo sistema SPM monitora i flussi di potenza istantanei e destina in tempo reale la piena potenza disponibile alle funzioni di lavoro, affinché la funzione di lavoro abbia sempre a disposizione la massima potenza possibile.

COMFORT & TECHNOLOGY

COMFORT E TECNOLOGIA



The cabin has been redesigned with improved ergonomics for comfort and soundproofing, both inside and out.

The fan speed is related to the oil temperature in the smart oil heat exchangers, thus reducing fuel consumption and the overall noise level of the cooling system.

Risultati migliorativi sono stati ottenuti in fatto di ergonomia, sia nell'abitacolo sia all'esterno, e di riduzione del rumore. La nuova livrea adotta materiali fonoassorbenti di ultima generazione.

Scambiatori di calore intelligenti modulano la velocità delle ventole in funzione della quantità di calore da dissipare riducendo il livello di rumorosità dell'impianto di raffreddamento e il consumo di carburante. La postazione operatore raggiunge livelli molto elevati di ergonomia e comfort attivo e passivo.

EFFICIENCY AND CONTROL

EFFICIENZA E CONTROLLO



The new XP-2 series hydraulic and electronic systems can directly control the performance of the hydraulic pumps in order to achieve efficient, precise and rapid execution of all operations.

The powerful diesel engine uses a highly efficient coupler to transmit the required power to the latest generation of hydraulic pumps, whilst ensuring reduced pollutant emissions and minimal fuel consumption. The hydraulic system layout, combined with specific chosen components has optimized efficiency leading to reduced load losses and fuel consumption.

Gli impianti idraulici delle macchine di nuova serie XP-2, sono realizzati per un controllo diretto delle prestazioni delle pompe idrauliche del circuito di potenza per una efficiente, precisa e rapida esecuzione delle manovre.

Il motore diesel (con ridotte emissioni inquinanti e minimi consumi specifici di carburante) trasmette la potenza necessaria a pompe idrauliche di ultima generazione mediante un accoppiatore ad elevato rendimento meccanico. Il layout dell'impianto idraulico e la scelta dei componenti sono ottimizzati per ridurre le perdite di carico per una maggiore efficienza.



MAINTENANCE AND SAFETY SICUREZZA E MANUTENZIONE



The new superstructure has been designed with hydraulic canopy openings for quick and easy access during inspections and maintenance. Optional stairs, platforms and railings provide excellent and safe accessibility to the engines, hydraulic and electronic systems and winches for inspection and maintenance.

Optional cameras and display monitors give the operator full visibility of the winches, the sides and rear of the machine.

La nuova carrozzeria con apertura idraulica è stata progettata per un semplice e rapido accesso durante le ispezioni e manutenzioni. Optional scale, pedane e parapetti assicurano un sicuro accesso al motore, impianto idraulico, e argani.

In opzione videocamere e monitor di sorveglianza forniscono completa visibilità della zona degli argani, ai lati e sul retro della macchina.

REMOTE CONNECTION CONNESSIONE REMOTA



Casagrande FleetMaster is the new online platform that allows you to remotely control your fleet simply and easily via a PC or tablet or mobile phone. You will be able to have a complete and detailed overview of your rig:

- daily activity, time charts, rig position and status
- machine and fleet position
- active alarms and alarm history
- record of all the significant data
- hydraulic and electric schematics, user's manual, spare parts.

Casagrande FleetMaster è la nuova piattaforma online che permette il controllo in remoto delle proprie macchine Casagrande da un qualsiasi dispositivo (PC/tablet/smartphone). Con un semplice accesso alla pagina web dedicata, sarà possibile monitorare:

- l'attività svolta giornalmente e lo stato attuale
- la posizione della macchina e dell'intera flotta
- gli allarmi attivi e lo storico
- tutti i dati significativi registrati
- schemi idraulici, elettrici e manuali d'uso e ricambi.

FLEXIBILITY FLESSIBILITÀ



The XP-2 control system offers a number of advantages for the operator including:

- monitoring of all working functions and parameters
- diagnostics of the working systems to ensure constant monitoring of the sensor and component status
- easy conversion to any drilling arrangement using the control system: there is no need for manual intervention when changing drilling settings
- customization of the working parameters
- remote rig assistance, diagnostics, monitoring of the working parameters.

Il sistema di comando e controllo delle XP-2 offre una serie di vantaggi per l'operatore.

- monitoraggio di tutte le funzioni lavorative,
- diagnostica dei sistemi di lavoro per garantire il costante monitoraggio dello stato dei sensori e dei componenti
- facile conversione di qualsiasi tipologia di perforazione, non necessita operazioni manuali
- personalizzazione dei parametri di lavoro
- assistenza in remoto, diagnostica, monitoraggio parametri di lavoro.



PERFORMANCE PRESTAZIONI

BORED PILES	PALI	
Max. depth	Profondità max.	78 m
Max. diameter under mast	Diametro max. sotto mast	3400 mm
Max. diameter - Labyrinth / Screw joint - Crowd ram	Diametro max. - Giunto labirinto/vite - Martinetto pull down	2100/1800 mm
Max. diameter - Labyrinth / Screw joint - Crowd winch	Diametro max. - Giunto labirinto/vite - Argano pull down	1800/1500 mm
Max. diameter with casing oscillator	Diametro max. morsa giracolonna	1500 mm
C.F.A. PILES	PALI C.F.A.	
Max. depth	Profondità max.	30,8 m
Max. diameter	Diametro max.	1200 mm
DISPLACEMENT PILES	DISPLACEMENT PILES	
Max. depth	Profondità max.	30 m
Max. diameter	Diametro max.	520 mm
SOIL MIXING	SOIL MIXING	
Max. depth	Profondità max.	30 m
Max. diameter	Diametro max.	1200 mm
CUTTER SOIL MIXING	CUTTER SOIL MIXING	
Depth	Profondità	20,7 m
DIAPHRAGM WALL	DIAFRAMMI	
Max. depth with KRC	Profondità max. con KRC	35 m
Max. depth with KHD	Profondità max. con KHD	80 m



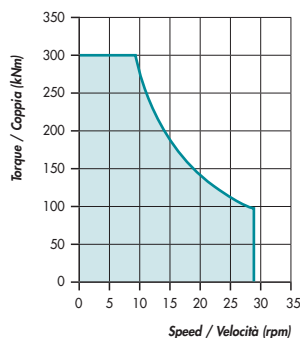
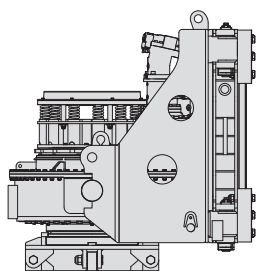
TECHNICAL SPECIFICATIONS

DATI TECNICI

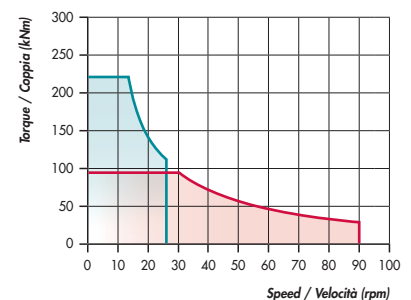
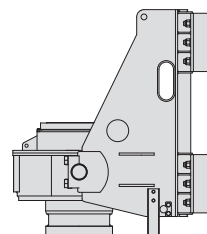
ROTARY HEAD	ROTARY IDRAULICA	H30
Max. nominal torque	Coppia max. nominale	300 kNm
Max. drilling speed	Velocità max. di scavo	29 rpm
Discharge speed	Velocità di scarico	125 rpm

ROTARY HEAD	ROTARY IDRAULICA	H30 SX*
Max. nominal torque	Coppia max. nominale	220 kNm
Max. drilling speed	Velocità max. di scavo	90 rpm
Discharge speed	Velocità di scarico	100 rpm

**H30 ROTARY HEAD
ROTARY H30**



**H30SX ROTARY HEAD
ROTARY H30SX**



* Option
Opzione

MAIN WINCH	ARGANO PRINCIPALE	
Line pull on 1 st layer nominal / effective	Tiro sul 1° strato nominale / effettivo	280 / 230 kN
Max. line speed	Velocità max.	88 m/min
Rope diameter	Diametro fune	28 mm

OPTION MAIN WINCH	OPZIONE ARGANO PRINCIPALE	
Line pull on 1 st layer nominal / effective	Tiro sul 1° strato nominale / effettivo	335 / 270 kN

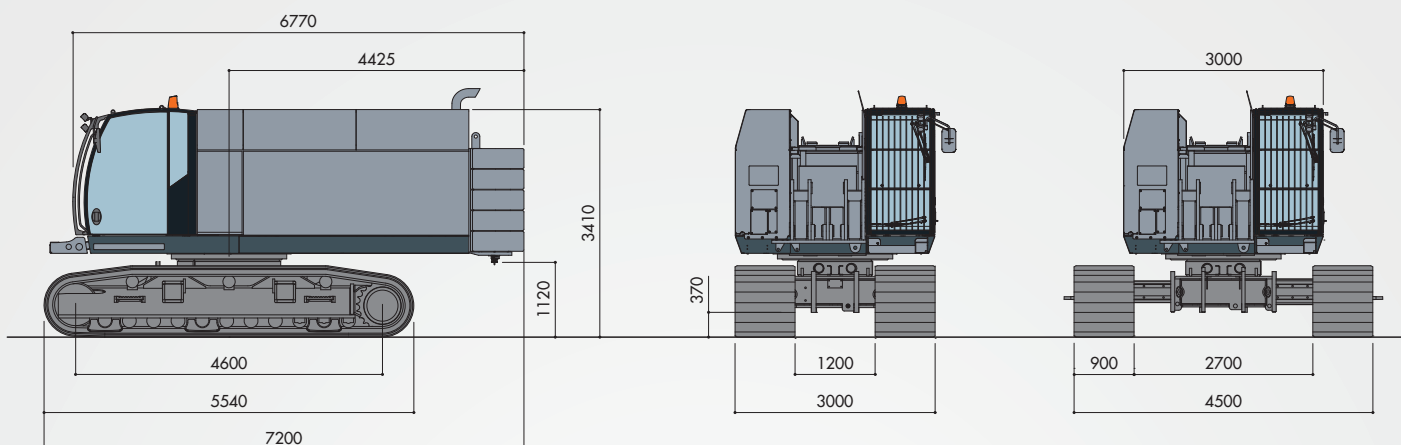
AUXILIARY WINCH	ARGANO AUSILIARIO	
Line pull on 1 st layer nominal / effective	Tiro sul 1° strato nominale / effettivo	100 / 80 kN
Max. line speed	Velocità max.	54 m/min
Rope diameter	Diametro fune	18 mm

CROWD RAM	MARTINETTO PULL DOWN	
Extraction / Crowd force	Forza di Estrazione / Spinta	350 / 220 kN
Extraction / Crowd speed	Velocità di Estrazione / Spinta	13 / 25 m/min
Stroke	Corsa	6,5 m

CROWD WINCH	ARGANO PULL DOWN	
Extraction / Crowd force nominal	Forza di Estrazione / Spinta nominale	420 / 420 kN
Extraction / Crowd force effective	Forza di Estrazione / Spinta effettiva	335 / 335 kN
Extraction force on casing drive adapter	Forza di Estrazione al trascinatore	270 kN
Extraction / Crowd speed	Velocità di Estrazione / Spinta	30 / 30 m/min
Stroke max.	Corsa max.	16 m

TECHNICAL SPECIFICATIONS

DATI TECNICI



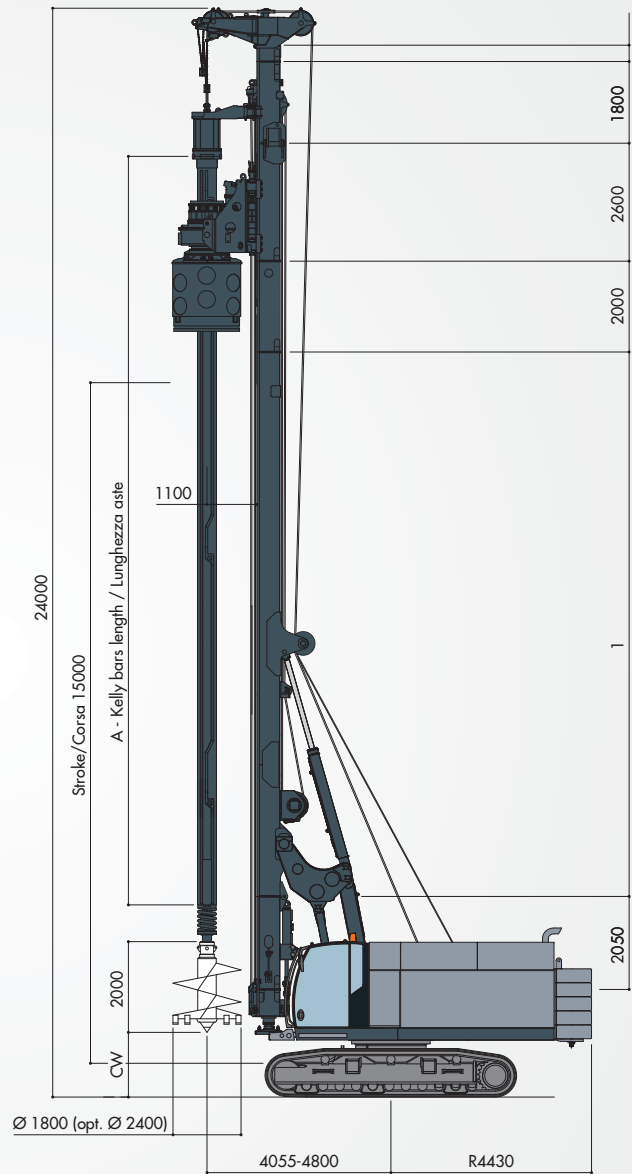
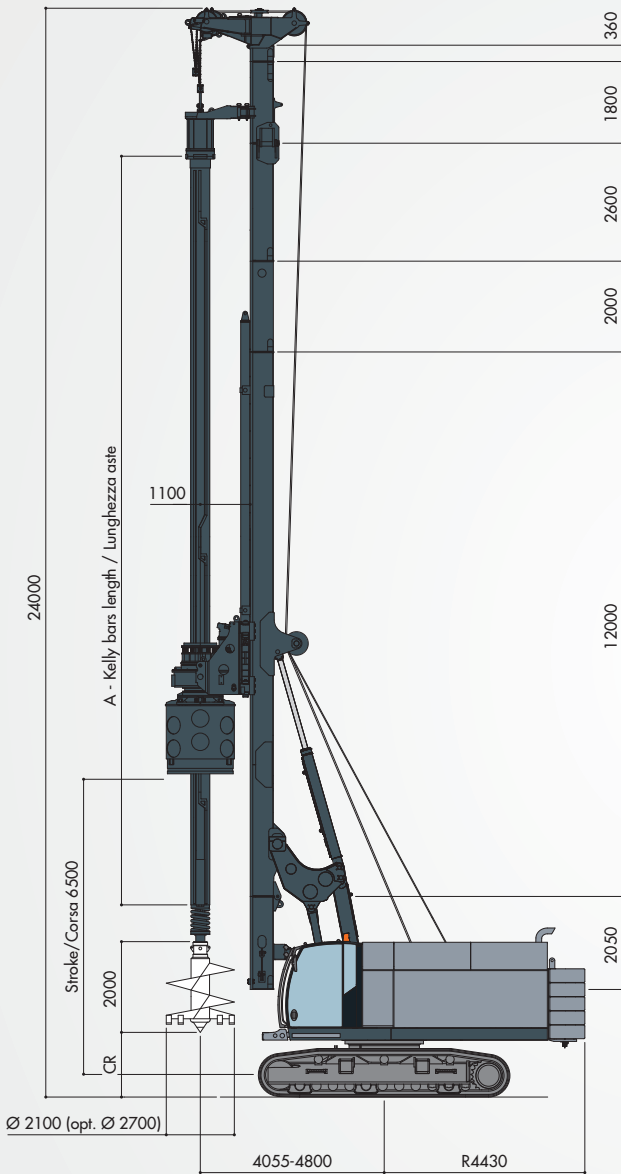
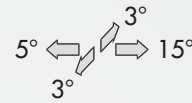
BASE CARRIER	CARRO BASE	
Diesel engine Stage V - Tier 4	Motore diesel Stage V - Tier 4	CUMMINS X12
Rated power @ 1800 rpm	Potenza @ 1800 rpm	336 kW
Exhaust emission standard	Normativa emissioni	EU Stage V - US EPA Tier 4
Diesel engine Stage IIIA - Tier 3	Motore diesel Stage IIIA - Tier 3	CUMMINS QSM-11
Rated power @ 1800 rpm	Potenza @ 1800 rpm	333 kW
Exhaust emission standard	Normativa emissioni	EU Stage IIIA - US EPA Tier 3
Diesel tank capacity	Capacità serbatoio gasolio	750 l
Urea tank capacity	Capacità serbatoio urea	57 l
HYDRAULIC SYSTEM	IMPIANTO IDRAULICO	
Hydraulic power	Potenza idraulica	300 kW
Hydraulic pressure	Pressione idraulica	350 bar
Main pumps flow rate	Pompe principali portata	309 + 309 + 280 l/min
Hydraulic oil tank capacity	Capacità serbatoio olio idraulico	920 l
UNDERCARRIAGE	SOTTOCARRO	D7D
Undercarriage width with retracted / extended tracks	Larghezza sottocarro con cingoli chiusi / aperti	3000 / 4500 mm
Width of triple grouser track shoes	Larghezza pattini a tre barre	900 mm
Overall tracks length	Lunghezza cingoli	5545 mm
Travel speed	Velocità traslazione	0 ÷ 1,5 km/h
Traction force - Nominal / Effective	Forza di trazione - Nominale / Effettiva	570 / 460 kN
Weight of basic machine without attachment	Peso macchina base senza attrezzatura	~ 54000 kg



BORED PILING ALLESTIMENTO PER PALI

PILING ARRANGEMENT WITH CROWD RAM
ALLESTIMENTO PALI CON MARTINETTO PULL DOWN

PILING ARRANGEMENT WITH CROWD WINCH
ALLESTIMENTO PALI CON ARGANO PULL DOWN

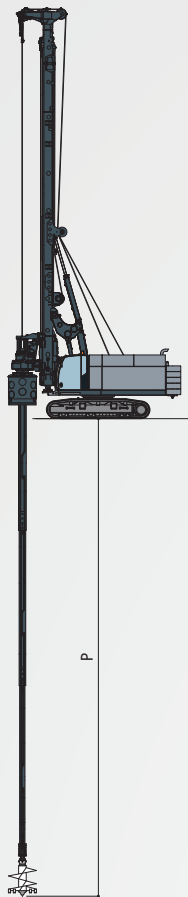


Operating weight with kelly bar I 4x14500
Peso attrezzatura con aste I 4x14500
~ 92000 kg

Operating weight with kelly bar I 4x14500
Peso attrezzatura con aste I 4x14500
~ 94000 kg

KELLY BARS SPECIFICATIONS

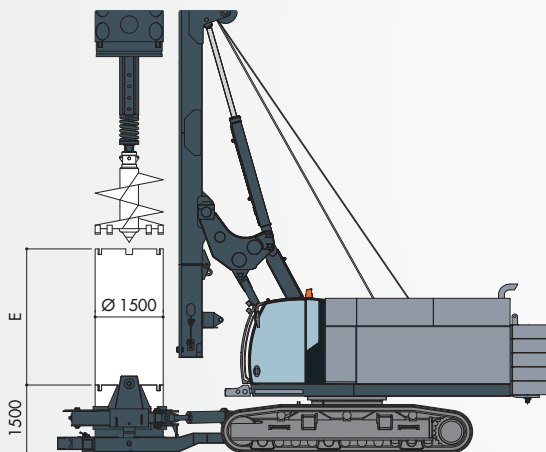
DATI TECNICI ASTE TELESCOPICHE



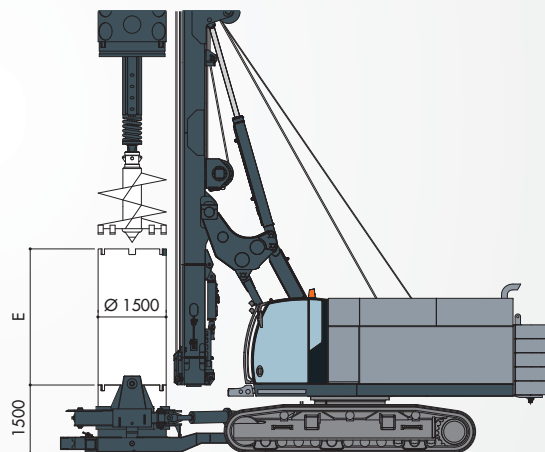
I = interlocking F = friction	nominal diameter	number of elements	max. torque	nominal length	CROWD RAM *		CROWD WINCH *		weight type I (kg)	weight type F (kg)
					drilling depth P (m)	max. ground clearance CR (m)	drilling depth P (m)	max. ground clearance CW (m)		
I	419	3	360	9500	25,8	5,4	25,2	8,4	6555	-
I	419	3	360	11000	30,3	5,4	30,1	6,9	7375	-
I	419	3	360	12500	34,8	5,4	34,6	5,4	8200	-
I	419	3	360	14500	40,8	3,4	40,6	3,4	9295	-
I	419	3	360	16500	46,8	1,4	46,6	1,4	10385	-
I-F	419	4	300	9500	34	5,4	33,8	8,4	6805	6805
I-F	419	4	300	11000	40	5,4	39,9	6,9	7685	7685
I-F	419	4	300	12500	46	5,4	45,8	5,4	8575	8575
I-F	419	4	300	14500	54	3,4	53,8	3,4	9750	9750
I-F	419	4	300	16500	62	1,4	61,8	1,4	10925	10925
F	419	5	200	9500	43,2	5,4	43	8,4	-	6780
F	419	5	200	11000	50,7	5,4	50,5	6,9	-	7625
F	419	5	200	12500	58,2	5,4	57	5,4	-	8480
F	419	5	200	14500	68,2	3,4	68	3,4	-	9600
F	419	5	200	16500	78,2	1,4	78	1,4	-	10720

ARRANGEMENT WITH CASING OSCILLATOR

ALLESTIMENTO PALI CON MORSA GIRACOLONNA



Piling arrangement with crowd ram
Allestimento pali con martinetto pull down



Piling arrangement with crowd winch
Allestimento pali con argano pull down

A	9500	11000	12500	14500
E	6000	5000	3000	1000
Length of casing without oscillator Lunghezza tubo senza morsa	6000	6000	4000	2000

A	9500	11000	12500	14500
E	6000	5000	3000	1000
Length of casing without oscillator Lunghezza tubo senza morsa	7000	6000	4000	2000

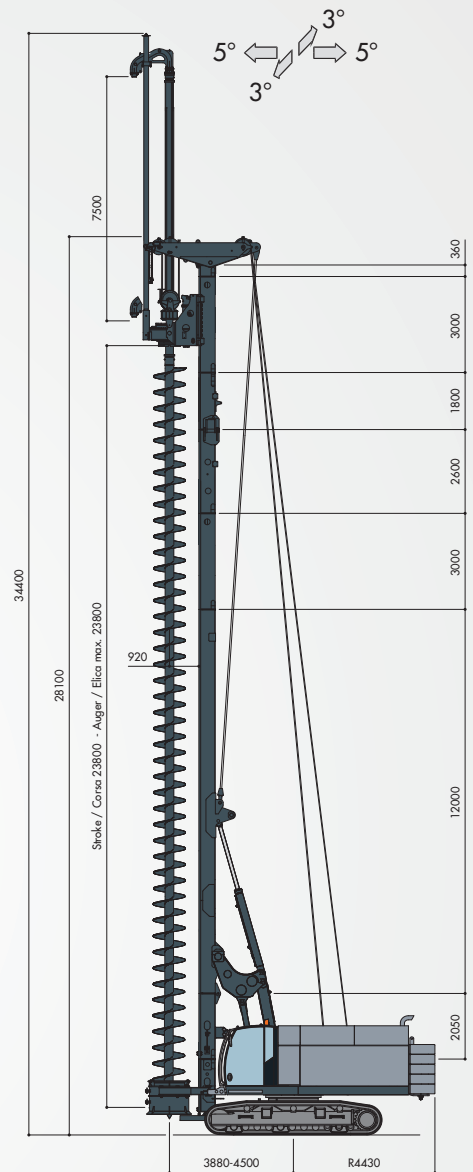
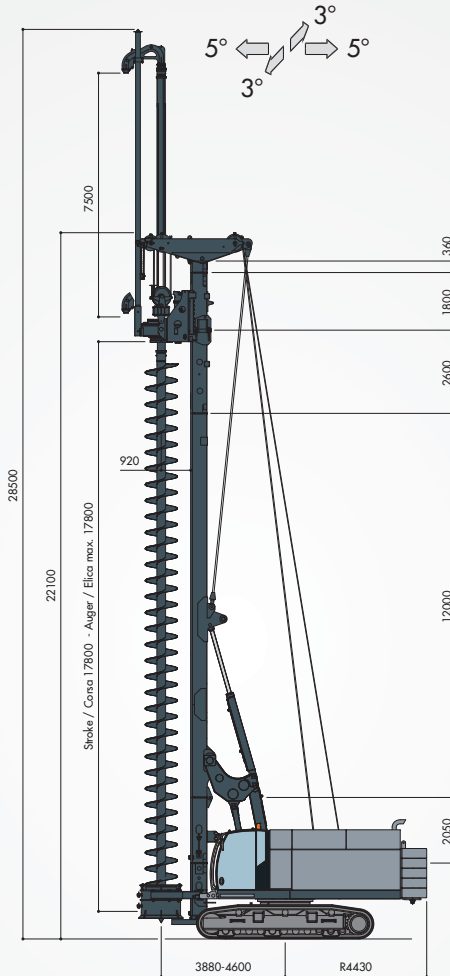
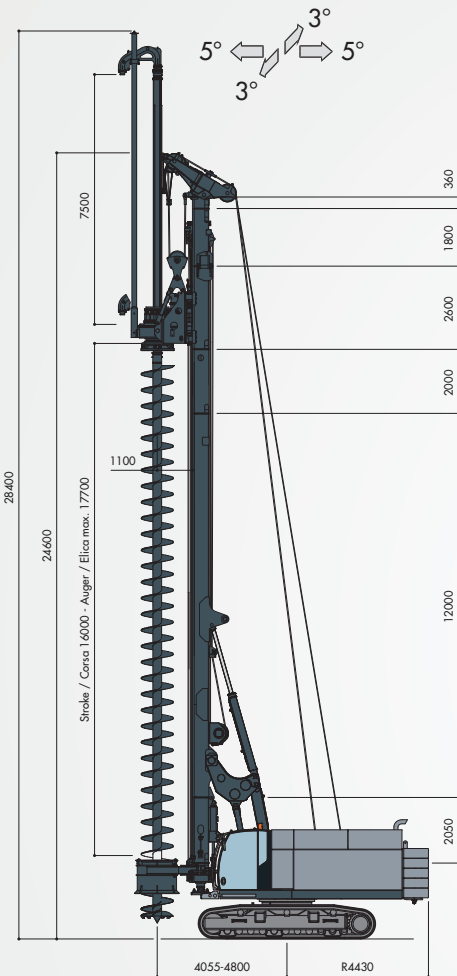
* Data refer to depicted arrangement / Valori riferiti agli allestimenti illustrati

C.F.A. BORED PILING ALLESTIMENTO PALI C.F.A.

RAPID VERSION VERSIONE RAPIDO

STANDARD VERSION VERSIONE STANDARD

EXTENDED VERSION VERSIONE ALLUNGATA



DRILLING DEPTH	PROFONDITÀ DI SCAVO	Rapid	Standard	Extended
Max. diameter	Diametro max.	1200 mm	1200 mm	1200 m
Max. depth with star auger cleaner	Profondità max. con pulisci elica stellare	23 m	24,8 m	30,8 m
Max. depth with rotating auger cleaner	Profondità max. con pulisci elica rotante	21,9 m	23,7 m	29,6 m
Extraction force Nominal / Effective	Forza di Estrazione Nominale / Effettiva	985 / 785 kN	1125 / 900 kN	1125 / 900 kN
Crowd force Nominal / Effective	Spinta Nominale / Effettiva	420 / 335 kN	136 / 110 kN (opt.)	136 / 110 kN (opt.)





STANDARD EQUIPMENT DISPOSITIVI DI SERIE

> SPM control system - Smart Power Management

> Sistema SPM di controllo e gestione della potenza

> 12" touch screen display for visualization and setting of drilling parameters

> Monitor touch-screen da 12" per visualizzazione e settaggio dei parametri di lavoro

> Mast lifting and lowering aid

> Sistema di sollevamento e abbassamento automatico del mast

> Drilling depth measurement and automatic mast verticality control

> Misura profondità perforazione e controllo automatico verticalità mast

> Automatic idling mode with engine start/stop for fuel saving

> Auto-idling del motore diesel per risparmio di carburante

> Rotary shaking system for tool discharge

> Sistema "rotary shacking" per scarico utensile di perforazione

> Hook on auxiliary line

> Gancio sulla fune dell'organo ausiliario

> Protective roof guard (FOPS compliant)

> Protezione FOPS su cabina operatore

> Air condition system

> Aria condizionata in cabina operatore

> Cab front and side catwalk

> Pedana anteriore e laterale sulla cabina operatore

> Electric refueling pump

> Pompa elettrica per riempimento gasolio





OPTIONAL EQUIPMENT DISPOSITIVI OPZIONALI

BASIC MACHINE

- > Lateral catwalks and handrails
- > Railings on upper structure
- > Water pre-heating system for starting engine at low temperatures
- > Automatic centralized greasing system
- > Cable remote control for tracking
- > Video unit with two cameras and one 7" monitor to control winches and the rear of the machine
- > Camera for panoramic view of the area around the machine
- > Automatic self-alignment on drilling axis
- > Casagrande FleetMaster remote rig control and monitoring via internet
- > Transport kit according to required transport configuration

MACCHINA BASE

- > Pedane laterali e ringhiere anticaduta
- > Ringhiere anticaduta sulla parte superiore del carro
- > Sistema di preriscaldamento acqua motore per accensione a bassa temperatura
- > Sistema automatico di ingrassaggio centralizzato
- > Consolle di comando remota per traslazione macchina
- > Telecamere di controllo e monitor da 7" in cabina per sorvegliare argani e zona posteriore macchina
- > Telecamera per visualizzazione panoramica area intorno alla macchina
- > Sistema di ritorno automatico in asse di perforazione
- > Casagrande FleetMaster monitoraggio e controllo delle macchine via internet
- > Kit di trasporto in funzione della modalità di trasporto



ROTARY PILING EQUIPMENT

> Drilling axis extension to increase the drilling diameter	> Estensione interasse rotary per incremento diametro di perforazione
> Low headroom arrangement	> Versione macchina ribassata
> Cardanic joint for rotary head	> Giunto cardanico per testa di perforazione
> Main controlled winch 335 kN nominal line pull	> Argano principale a caduta controllata con tiro nominale di 335 kN
> Main free fall winch 315 kN nominal line pull	> Argano ausiliario a caduta libera con tiro nominale di 315 kN
> Smart lowering and overload protection for main winch	> Smart lowering e protezione sovraccarichi su argano principale
> Load cell on auxiliary winch for line pull monitoring	> Cella di carico sull'argano ausiliario per controllo del carico sollevato
> Pull control and overload protection for pull-down winch	> Sistema regolazione spinta e protezione al sovraccarico argano pull down
> Hydraulic mast folding for transport	> Ripiegamento idraulico del mast per trasporto
> Hydraulic jib folding for transport	> Ripiegamento idraulico del falchetto per trasporto
> Arrangement for casing oscillator	> Predisposizione per morsa giracolonna
> Casing oscillator GCL 1500 SE	> Morsa giracolonna GCL 1500 SE

ALLESTIMENTO PALI

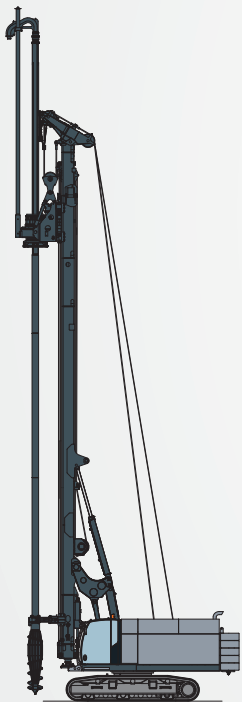
CFA EQUIPMENT

> Measurement and visualization of extraction force	> Misurazione e visualizzazione della forza di estrazione
> Rotating CFA cleaner hydraulically operated	> Pulitore elica rotante comandato idraulicamente
> Star CFA cleaner	> Pulitore elica a stella
> CFA lower guide with hydraulic opening	> Centratore elica con apertura idraulica
> Crowd winches for CFA. Max nominal crowd force 2x68 kN	> Argani pull down per CFA. Forza max. nominale spinta 2x68 kN
> Hydraulic vibrator for cages	> Vibratore idraulico per gabbie
> CFA feed control	> Regolazione velocità di avanzamento in CFA
> Instrument for measuring, displaying and recording of drilling parameters. Complete with software for processing data on a PC	> Strumentazione di misura, visualizzazione e registrazione dei parametri di lavoro. Software per post trattamento dati registrati
> Instrument for continuous extraction of CFA	> Strumentazione per estrazione CFA continua

ALLESTIMENTO CFA

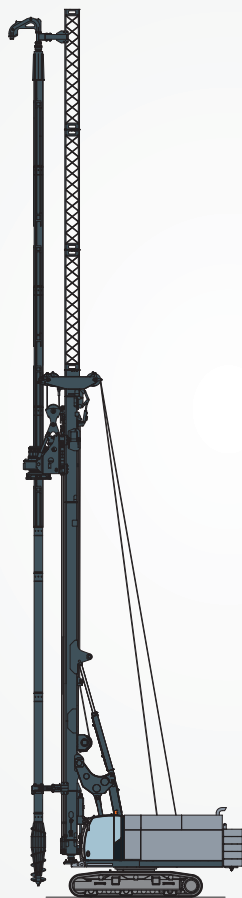
ADDITIONAL APPLICATIONS

APPLICAZIONI COMPLEMENTARI



DISPLACEMENT

Max. depth	Prof. max.	23 m
Diameter	Diametro	520 mm



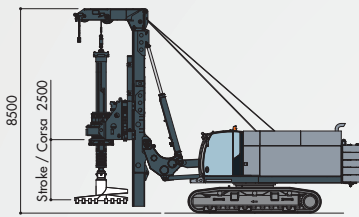
LONG DISPLACEMENT

Max. depth	Prof. max.	30 m
Diameter	Diametro	520 mm



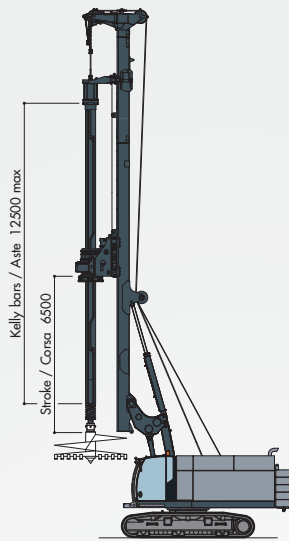
SOIL MIXING

Max. depth	Prof. max.	30 m
Diameter	Diametro	1200 mm



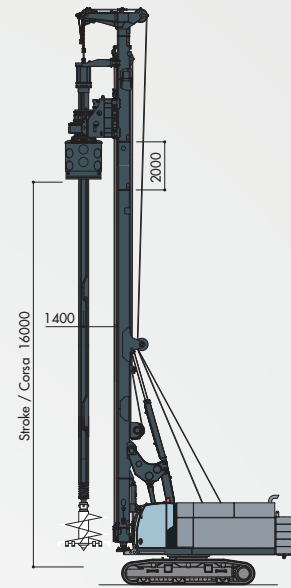
LOW HEADROOM

Max. depth	Prof. max.	20,5 m
Diameter	Diametro	2100 mm



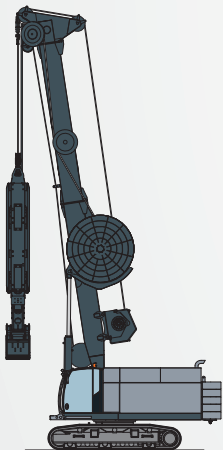
UNDERMAST

Max. depth	Prof. max.	54 m
Diameter	Diametro	3400 mm



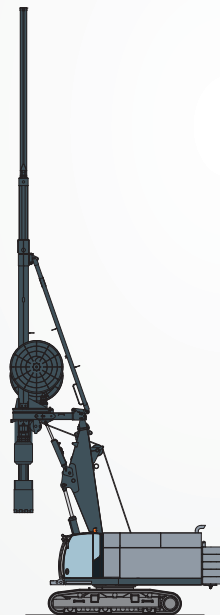
AXIS EXTENSION

Max. depth	Prof. max.	78 m
Diameter	Diametro	2700 mm



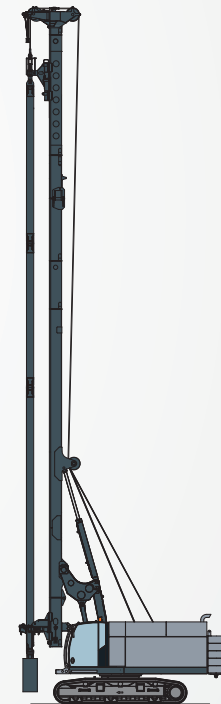
KHD - DIAPHRAGM WALL

Max. depth	Prof. max.	80 m
Trench	Pannello	3200 x 1500 mm



KRC - DIAPHRAGM WALL

Max. depth	Prof. max.	35 m
Trench	Pannello	3000 x 1500 mm



CUTTER SOIL MIXING

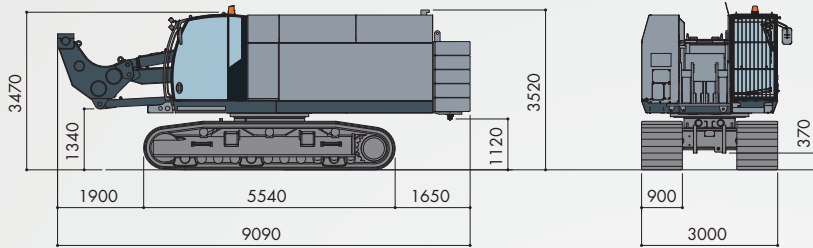
Max. depth	Prof. max.	20,7 m
Trench	Pannello	2800 x 1000 mm

B275 ^{XP-2} HYDRAULIC PILING RIG

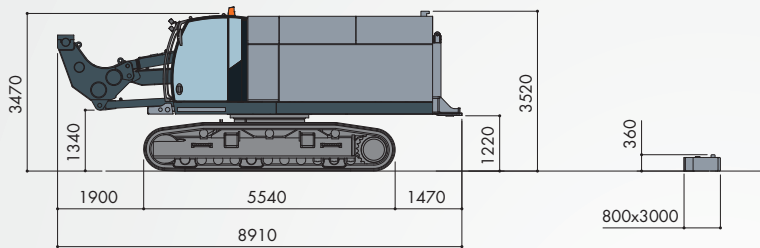
ATTREZZATURA IDRAULICA PER PALI

TRANSPORT DATA

DATI DI TRASPORTO



Base carrier complete with counterweight
Carro base con zavorra
~ 60000 kg

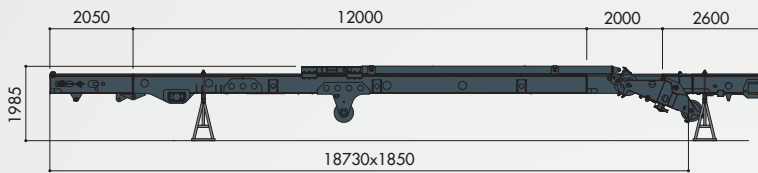
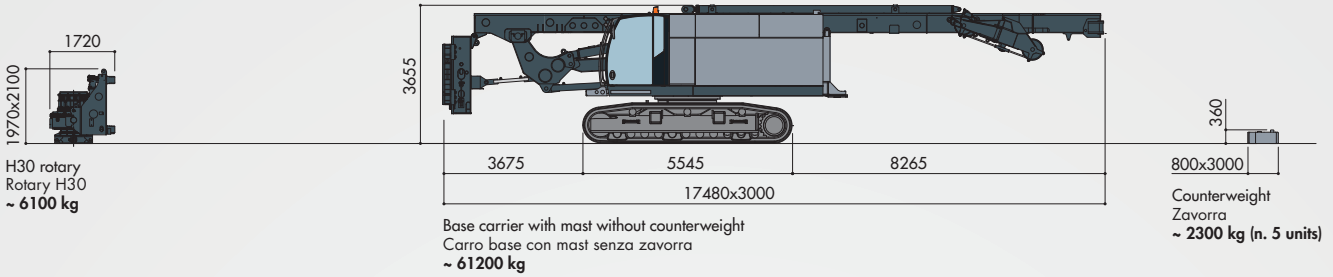


Base carrier
Carro base
~ 49000 kg

Counterweight
Zavorra
~ 2300 kg (n. 5 units)

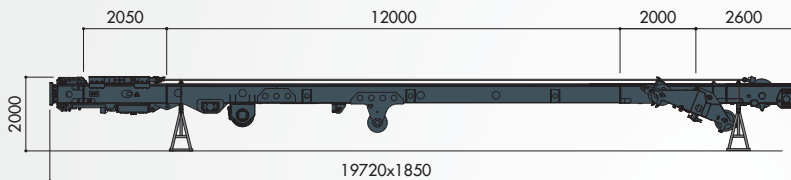
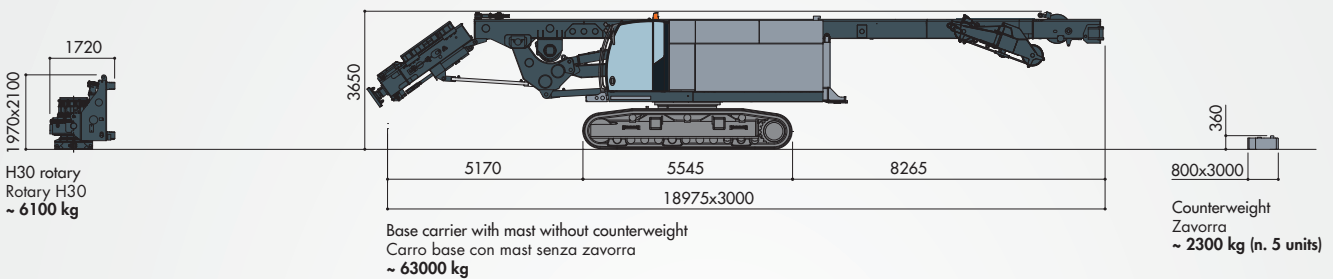


CROWD RAM ARRANGEMENT
ALLESTIMENTO CON MARTINETTO PULL DOWN



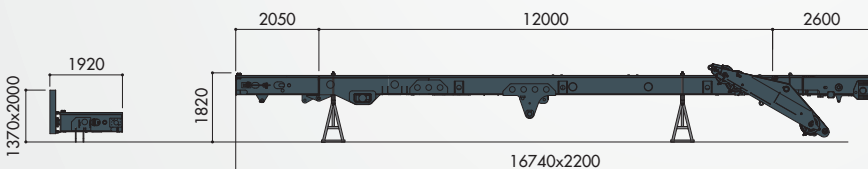
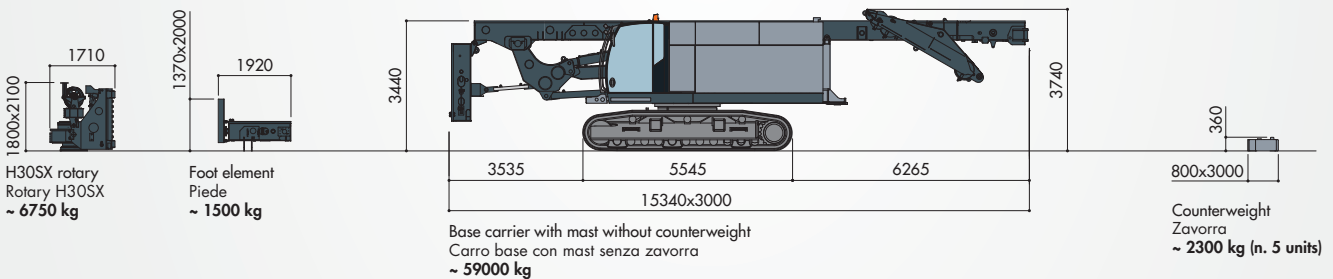
Mast
Mast
~ 12200 kg

CROWD WINCH ARRANGEMENT
ALLESTIMENTO CON ARGANO PULL DOWN



Mast
Mast
~ 13700 kg

C.F.A. PILING ARRANGEMENT
ALLESTIMENTO PER VERSIONE C.F.A.



Foot element
Piede
~ 1500 kg

Mast
Mast
~ 10000 kg

CASAGRANDE HYDRAULIC PILING RIGS RANGE
GAMMA ATTREZZATURA IDRAULICA PER PALI CASAGRANDE



B125^{XP2}



B160^{XP2}



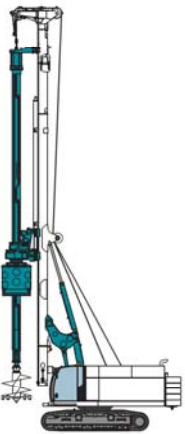
B175^{XP2}



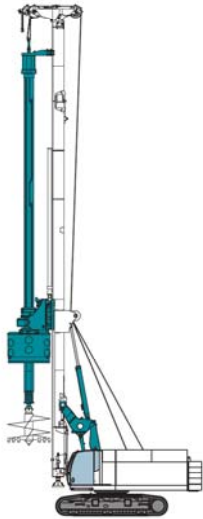
B200^{XP2}



B250^{XP2}



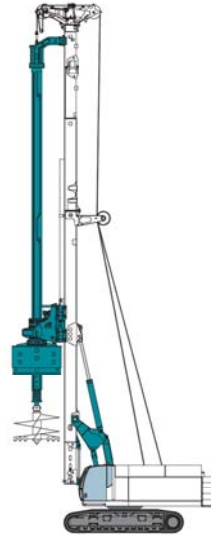
B275^{XP2}



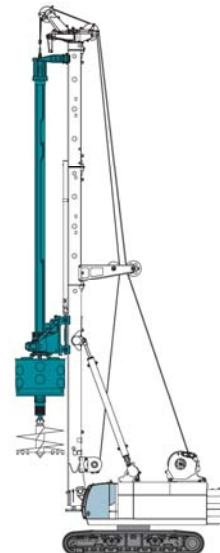
B300^{XP2}



B360^{XP2}



B400^{XP2}



B470^{XP2}



CASAGRANDE S.P.A.

Via A. Malignani, 1
 33074 Fontanafredda - Pordenone (Italy)

Tel. +39 0434 9941
 Fax +39 0434 997009



info@casagrandegroup.com
 www.casagrandegroup.com