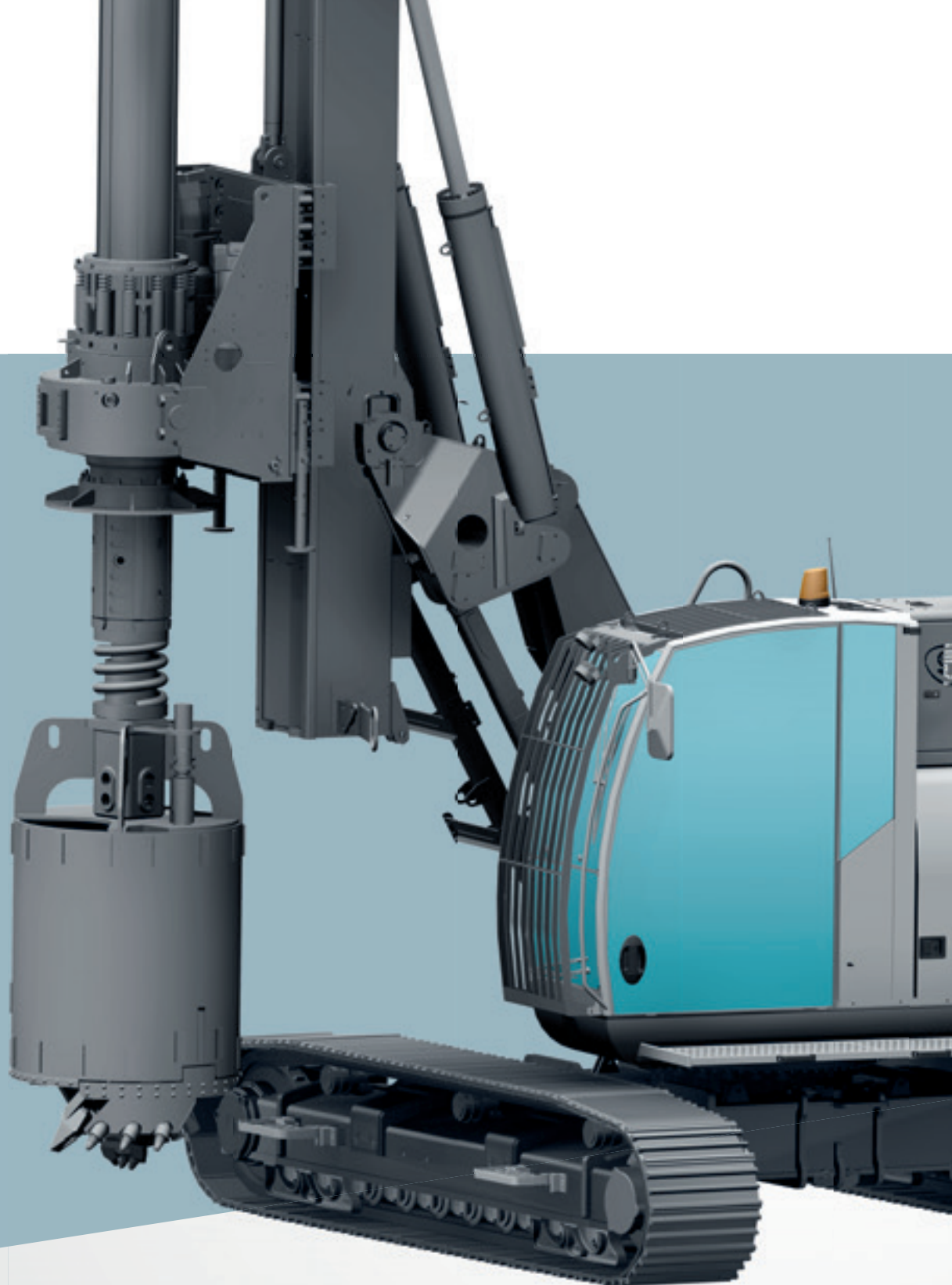


# B160<sup>XP-2</sup>

HYDRAULIC PILING RIG  
ATTREZZATURA IDRAULICA PER PALI



**casagrande**



Casagrande's new series of XP-2 hydraulic piling rigs are designed and built using the latest state-of-the-art techniques. A range of machines engineered to satisfy the needs of the most demanding contractor with emphasis on performance, reliability and economy.

La serie XP-2 delle attrezzature idrauliche Casagrande è studiata e realizzata secondo le più moderne tecniche della progettazione meccanica. Racchiude una gamma completa di macchine mirate a soddisfare le esigenze delle imprese che operano nel campo della geotecnica.

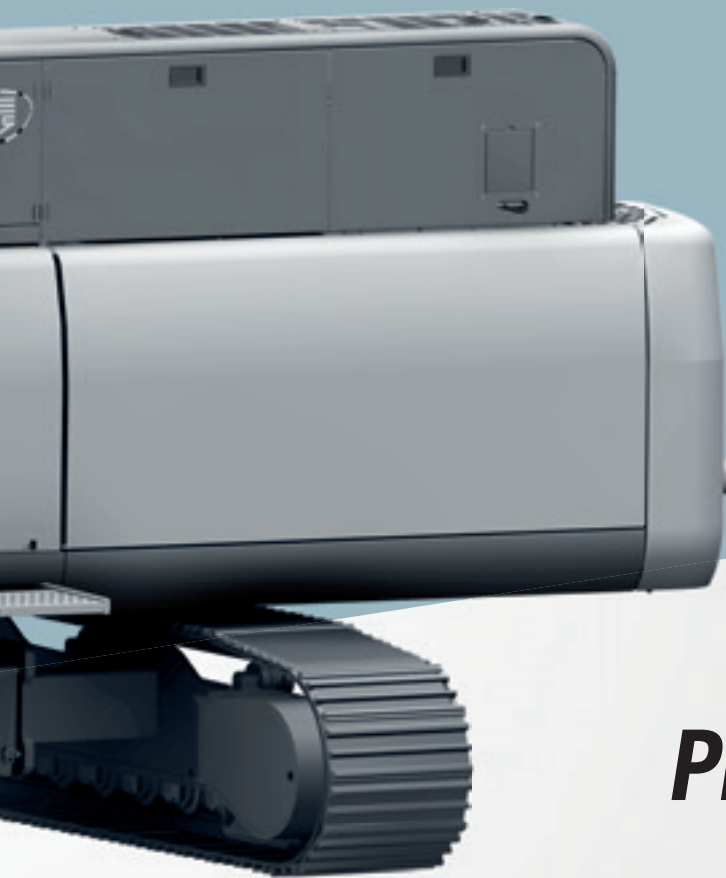


The Casagrande B160 XP-2 is a multifunction machine designed to drill boreholes, to insert and extract casings, to power a casing oscillator, for piling by the continuous flight auger method and ready for conversion in diaphragm wall equipment.

La Casagrande B160 XP-2 è una macchina multifunzione progettata per l'esecuzione di pali con l'infissione di tubi di rivestimento, utilizzo di morsa giracolonna, scavo di pali con il metodo CFA elica continua e progettata per essere rapidamente predisposta alla conversione in attrezzatura per la realizzazione di diaframmi.

# B160<sup>XP-2</sup>

HYDRAULIC PILING RIG  
ATTREZZATURA IDRAULICA PER PALI



## EXPERIENCE, PLUS, INNOVATION.

### ESPERIENZA E INNOVAZIONE.



Designed to work on the most difficult sites and has excellent technical characteristics: 165 kN high speed winches for fast work, the new H16 rotary head has a maximum torque output of 160 kNm and speed up to 33 rpm, it is ideal for drilling large and small diameter boreholes and for driving long casings.

Progetta per operare in siti difficili grazie alla eccellenti caratteristiche: l'organo principale da 165 kN di elevate prestazioni, la nuova rotary H16 con una coppia massima di 165 kNm e una velocità fino a 33 rpm, è in grado di eseguire scavi nei terreni più difficili ed eseguire operazioni di infilaggio del tubo di rivestimento.



"Keep the operator happy in a comfortable working environment" is our formula for added productivity. The B160 XP-2 is designed to satisfy the severe European Union standards on safety and is manufactured to comply with the ISO 9001 requirements on quality.

Mettere l'operatore nelle migliori condizioni di lavoro significa ottimizzare tempi e costi. Per questo il B160 XP-2 è stato progettato secondo i più avanzati studi di ergonomia rispettando le norme sulla sicurezza in conformità alla normativa CE e agli alti standard qualitativi della norma ISO 9001.

## 1 H16 HYDRAULIC ROTARY HEAD

Powerful hydraulic rotary head with torque of 160 kNm

## 2 MAIN AND AUXILIARY WINCHES

Fast and powerful with controlled fall with line pull of 165 kN and 73 kN

## 3 MAST SUPPORT WITH STURDY STRUCTURE

## 4 OPERATOR'S CABIN

Comfortable and ergonomic cabin with 12" monitor

## 5 POWERFUL DIESEL ENGINE

Power 186 kW

## 6 HEAVY DUTY AND MODULAR MAST

Equipped with crowd ram

## 7 HD KELLY BARS

Friction or interlocking type for drilling depth up to 50 m

## 8 HD UNDERCARRIAGE

600 mm extendable triple grouser track shoes

## 1 ROTARY IDRAULICA H16

Potente rotory idraulica con coppia di 160 kNm

## 2 ARGANI PRINCIPALE E AUSILIARIO

Veloci e potenti a discesa controllata con tiro 165 kN e 73 kN

## 3 ROBUSTO PANTOGRAFO PER SUPPORTO MAST

## 4 CABINA OPERATORE

Cabina confortevole ed ergonomica con monitor da 12"

## 5 POTENTE MOTORE DIESEL

Potenza di 186 kW

## 6 MAST RINFORZATO MODULARE

Equipaggiato con argano

## 7 ASTE TELESCOPICHE HD

A frizione o bloccaggio per scavi fino a 50 m

## 8 SOTTOCARRO RINFORZATO

Cingoli estendibili con pattini a tre barre da 600 mm

## OPTIONS / OPZIONI



### HD PULL DOWN CYLINDER WITH 5.2 m STROKE AND 205 kN EXTRACTION FORCE

CILINDRO PULL DOWN CON 5,2 m DI CORSA E 205 kN DI FORZA DI ESTRAZIONE



### ACCESS SYSTEMS FOR EASY AND SAFE ACCESS FOR INSPECTION AND MAINTENANCE MEANS

SISTEMI ADDIZIONALI PER ACCESSO COMODO E SICURO ALLE POSTAZIONI DI MANUTENZIONE E CONTROLLO



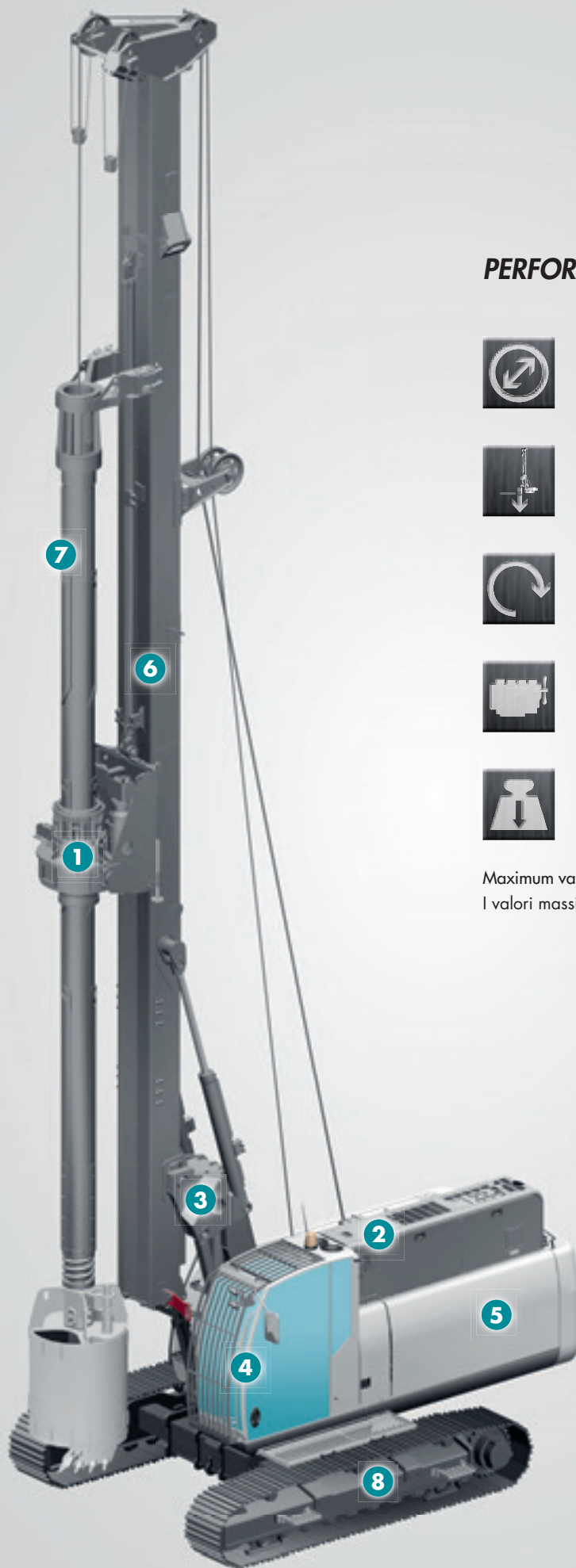
### LOW HEADROOM ARRANGEMENT MINIMUM HEIGHT 8.5 m

VERSIONE RIBASSATA CON ALTEZZA MINIMA 8,5 m



### CASAGRANDE FLEETMASTER REMOTE RIG CONTROL AND MONITORING VIA INTERNET

CASAGRANDE FLEETMASTER MONITORAGGIO E CONTROLLO DELLE MACCHINE VIA INTERNET



## PERFORMANCE - PRESTAZIONI



**2100 mm**

*Max. drilling diameter / Diametro max.*



**50 m**

*Drilling depth / Profondità di perforazione*



**160 kNm**

*Torque / Coppia*



**186 kW**

*Diesel engine power / Potenza motore*



**41 t**

*Operating weight / Peso attrezzatura*

Maximum values vary according to the set-up  
I valori massimali variano in funzione dell'allestimento

## PERFORMANCE AND PRODUCTIVITY

### PRESTAZIONI E PRODUTTIVITÀ



The Smart Power Management (SPM) is an intelligent engine power management system that improves performance and productivity of the machine. The SPM system monitors the instantaneous power flows and immediately allocates the available power to the different functions, so that the machine always has the maximum power available.

Il sistema di controllo Smart Power Management (SPM) permette una gestione intelligente della potenza del motore, aumentando le prestazioni e la produttività delle macchine. Questo sistema SPM monitora i flussi di potenza istantanei e destina in tempo reale la piena potenza disponibile alle funzioni di lavoro, affinché la funzione di lavoro abbia sempre a disposizione la massima potenza possibile.

## COMFORT & TECHNOLOGY

### COMFORT E TECNOLOGIA



The cabin has been redesigned with improved ergonomics for comfort and soundproofing, both inside and out. The fan speed is related to the oil temperature in the smart oil heat exchangers, thus reducing fuel consumption and the overall noise level of the cooling system.

Risultati migliorativi sono stati ottenuti in fatto di ergonomia, sia nell'abitacolo sia all'esterno, e di riduzione del rumore. La nuova livrea adotta materiali fonoassorbenti di ultima generazione. Scambiatori di calore intelligenti: modulano la velocità delle ventole in funzione della quantità di calore da dissipare riducendo il livello di rumorosità dell'impianto di raffreddamento e il consumo di carburante. La postazione operatore raggiunge livelli molto elevati di ergonomia e comfort attivo e passivo.

## FULL LOAD SENSING TECHNOLOGY

### TECNOLOGIA FULL LOAD SENSING



The XP-2 hydraulic power system uses Full Load Sensing (FLS) technology. Unlike more common hydraulic management systems, the FLS system supplies only the required amount of oil requested by the functions thanks to the interaction between pumps and distributors. It allows optimal management of the power demands and reduces losses, achieving up to the 25% of fuel saving (calculated on the basis of a theoretical working cycle).

Gli impianti idraulici di potenza di XP-2 Series adottano la tecnologia Full Load Sensing (FLS). A differenza dei comuni sistemi di gestione idraulica, il sistema FLS, tramite una retroazione tra pompe e distributori, porta in pressione solo la quantità di olio richiesta istantaneamente dagli utilizzi. Ciò permette di gestire la richiesta di potenza e di ridurre le dissipazioni, ottenendo un risparmio di carburante fino al 25% (calcolato su un ciclo di lavoro teorico).



## MAINTENANCE AND SAFETY SICUREZZA E MANUTENZIONE



The canopy design of the B160 XP-2 offers maximum accessibility and safety for maintenance tasks:

- Side door with automatic electro-hydraulic openings
- Complete opening of the engine and winches compartment for maximum accessibility
- Side folding ramps (as option)
- The lifting sides become safety rails during maintenance activities on the upperstructure.

La livrea della B160 XP-2 offre la massima accessibilità e sicurezza nelle fasi di manutenzione:

- Fiancate ad apertura elettro-idraulica automatica
- Apertura completa del vano motore e argani per una massima accessibilità
- Pedane laterali ripiegabili (opzione)
- Le fiancate sollevate diventano balauste di protezione durante le attività di manutenzione nella parte alta della macchina.

## REMOTE CONNECTION CONNESSIONE REMOTA



Casagrande FleetMaster is the new online platform that allows you to remotely control your fleet simply connecting with a PC or tablet or mobile phone. You will be able to have a complete and detailed overview of your rig:

- daily activity, time charts, rig position and status
- machine and fleet position
- active alarms and alarm history
- record of all the significant data
- hydraulic and electric schematics, user's manual, spare parts.

Casagrande FleetMaster è la nuova piattaforma online che permette il controllo in remoto da qualsiasi dispositivo, PC, Tablet o Smartphone. Con un semplice accesso alla pagina web dedicata, è possibile monitorare:

- l'attività svolta giornalmente e lo stato attuale
- la posizione della macchina e dell'intera flotta
- gli allarmi attivi e lo storico
- tutti i dati significativi registrati
- schemi idraulici ed elettrici e i manuali.

## FLEXIBILITY FLESSIBILITÀ



The XP-2 control system offers the following advantages for the operator and the supervision of the work. Monitoring of all working functions, diagnosis of the working systems to ensure the constant monitoring of the status of sensors and components. Easy conversion to any drilling arrangement meaning that there is no need for manual intervention for setting. Friendly customization of the working parameters and remote rig assistance, diagnostics, monitoring of working parameters.

Il sistema di comando e controllo delle XP-2 offre una serie di vantaggi per l'operatore. Monitoraggio di tutte le funzioni lavorative, diagnostica dei sistemi di lavoro per garantire il costante monitoraggio dello stato dei sensori e dei componenti. Facile conversione di qualsiasi tipologia di perforazione, non necessita operazioni manuali. Personalizzazione dei parametri di lavoro e assistenza, diagnostica, monitoraggio remoto della macchina.



# B160 <sup>XP-2</sup> HYDRAULIC PILING RIG

ATTREZZATURA IDRAULICA PER PALI

## PERFORMANCE PRESTAZIONI

<b>BORED PILES</b>	<b>PALI</b>	
Max. depth	Profondità max.	50 m
Max. diameter under mast	Diametro max. sottomast	3000 mm
Max. diameter - Labyrinth / Screw joint - Crowd ram	Diametro max. - Giunto labirinto / Vite - Martinetto pull down	1500/1300 mm
Max. diameter with casing oscillator	Diametro max. con morsa giracolonna	1300 mm
<b>C.F.A. PILES</b>	<b>PALI C.F.A.</b>	
Max. depth	Profondità max.	23,6 m
Max. diameter	Diametro max.	800 mm
<b>SOIL MIXING</b>	<b>SOIL MIXING</b>	
Max. depth	Profondità max.	23 m
Max. diameter	Diametro max.	1000 mm
<b>MICROPILING</b>	<b>MICROPALI</b>	
Stroke of rotary head	Corsa testa	16 m
<b>JET GROUTING</b>	<b>JET GROUTING</b>	
Max. depth with rods loader	Profondità max. con caricatore aste	68 m
<b>DIAPHRAGM WALLS</b>	<b>DIAFRAMMI</b>	
Max. depth with KRC	Profondità max. con KRC	30 m





# TECHNICAL SPECIFICATIONS

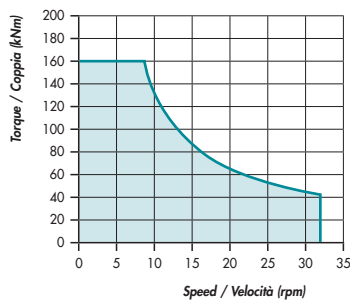
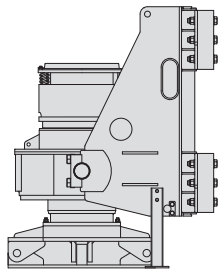
## DATI TECNICI

ROTARY HEAD	ROTARY IDRAULICA	H16
Max. nominal torque	Coppia max. nominale	160 kNm
Max. drilling speed	Velocità max. di scavo	32 rpm
Discharge speed	Velocità di scarico	130 rpm

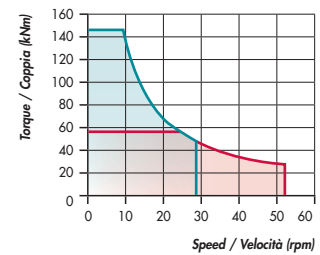
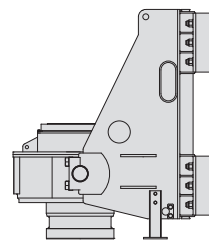
  

ROTARY HEAD	ROTARY IDRAULICA	H16 SX*
Max. nominal torque	Coppia max. nominale	146 kNm
Max. drilling speed	Velocità max. di scavo	52 rpm

**H16 ROTARY HEAD  
ROTARY H16**



**H16SX ROTARY HEAD  
ROTARY H16SX**



\* Option  
Opzione

MAIN WINCH	ARGANO PRINCIPALE	
Line pull on 1st layer nominal/effective	Tiro sul 1° strato nominale/effettivo	165/135 kN
Max. line speed	Velocità max.	78 m/min
Rope diameter	Diametro fune	24 mm

AUXILIARY WINCH	ARGANO AUSILIARIO	
Line pull on 1st layer nominal/effective	Tiro sul 1° strato nominale/effettivo	73/60 kN
Max. line speed	Velocità max.	76 m/min
Rope diameter	Diametro fune	18 mm

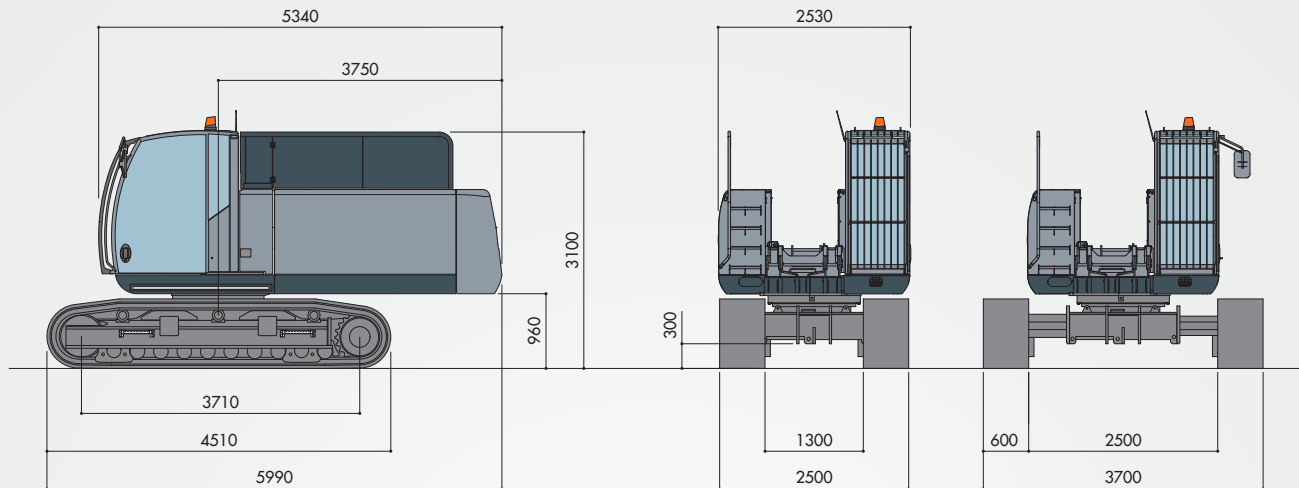
CROWD RAM	MARTINETTO PULL DOWN	
Extraction / Crowd force	Forza di Estrazione / Spinta	205 / 130 kN
Extraction / Crowd speed	Velocità di Estrazione / Spinta	30 / 15 m/min
Stroke	Corsa	5200 mm

# B160 <sup>XP-2</sup> HYDRAULIC PILING RIG

ATTREZZATURA IDRAULICA PER PALI

## TECHNICAL SPECIFICATIONS

### DATI TECNICI



<b>BASE CARRIER</b>		<b>CARRO BASE</b>	
Diesel engine Stage V - Tier 4		Motore diesel Stage V - Tier 4	CUMMINS B 6.7
Power @ 2000 rpm		Potenza @ 2000 rpm	186 kW
Exhaust emission standard		Normativa emissioni	EU Stage V - US EPA Tier 4
Diesel tank capacity		Capacità serbatoio gasolio	280 l
Urea tank capacity		Capacità serbatoio urea	57 l
Diesel engine Stage IIIA - Tier 3		Motore diesel Stage IIIA - Tier 3	CUMMINS QSB 6.7
Power @ 2000 rpm		Potenza @ 2000 rpm	172 kW
Exhaust emission standard		Normativa emissioni	EU Stage IIIA - US EPA Tier 3
<b>HYDRAULIC SYSTEM</b>		<b>IMPIANTO IDRAULICO</b>	
Hydraulic power		Potenza idraulica	140 kW
Hydraulic pressure		Pressione idraulica	350 bar
Main pumps flow rate		Pompe principali portata	2 x 210 l/min
Hydraulic oil tank capacity		Capacità serbatoio olio idraulico	330 l
<b>UNDERCARRIAGE</b>		<b>SOTTOCARRO</b>	<b>D4</b>
Undercarriage width with retracted / extended tracks		Larghezza sottocarro con cingoli chiusi / aperti	2500/3700 mm
Width of triple grouser track shoes		Larghezza pattini a tre barre	600 mm
Overall tracks length		Lunghezza cingoli	4510 mm
Travel speed		Velocità traslazione	1,8 km/h
Traction force - Nominal / Effective		Forza di trazione - Nominale / Effettiva	360 / 290 kN
Weight of basic machine without attachment		Peso macchina base senza attrezzatura	~ 25200 kg

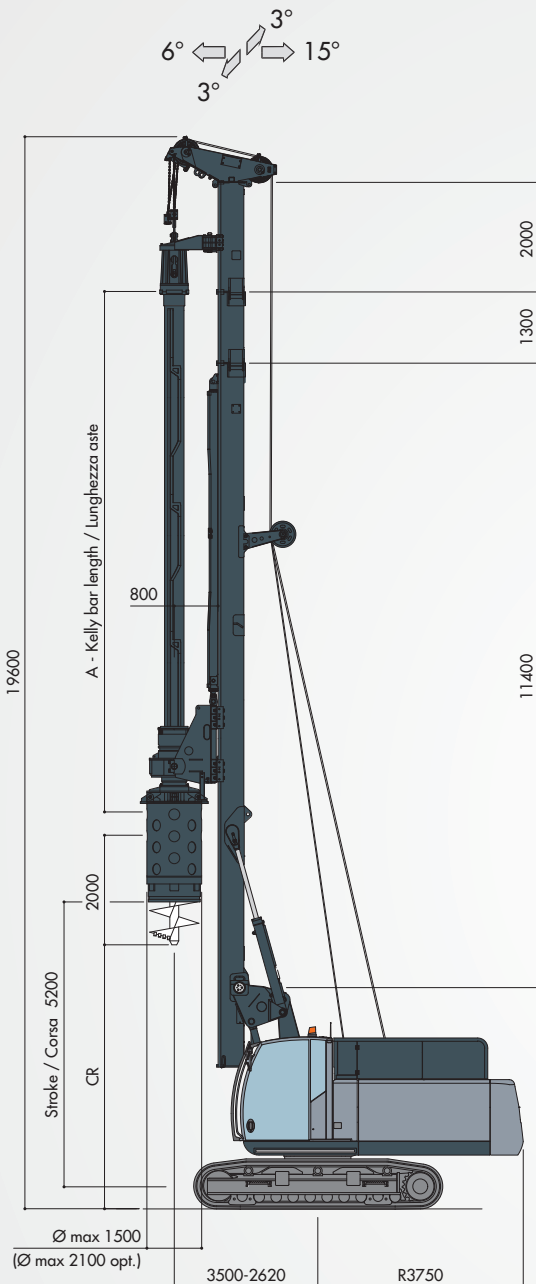


# B160 <sup>XP-2</sup> HYDRAULIC PILING RIG

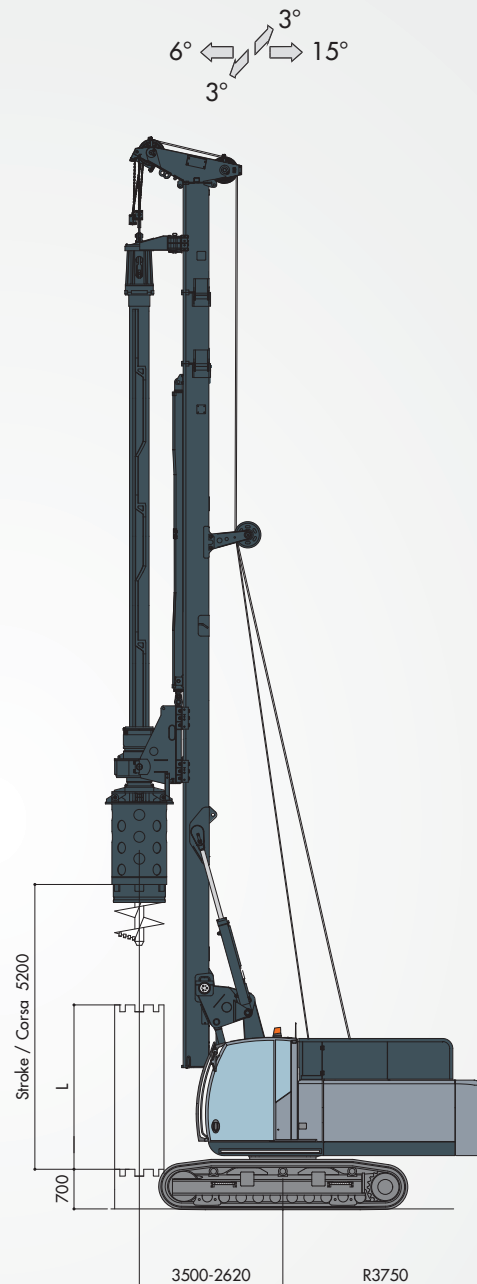
ATTREZZATURA IDRAULICA PER PALI

## BORED PILING ALLESTIMENTO PER PALI

PILING ARRANGEMENT WITH CROWD RAM  
ALLESTIMENTO PALI CON MARTINETTO PULL DOWN



PILING ARRANGEMENT WITH CROWD WINCH  
ALLESTIMENTO PALI CON ARGANO PULL DOWN

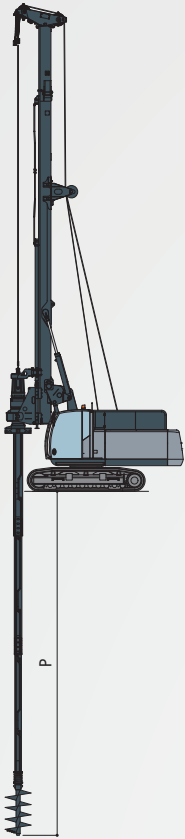


Operating weight with kelly bar I 3x9500  
Peso attrezzatura con aste I 3x9500  
~ 41000 kg

KELLY BARS		7500	9500	11000
L	Length of casing Lunghezza tubo	3000	2000	-

# KELLY BARS SPECIFICATIONS

## DATI TECNICI ASTE TELESCOPICHE

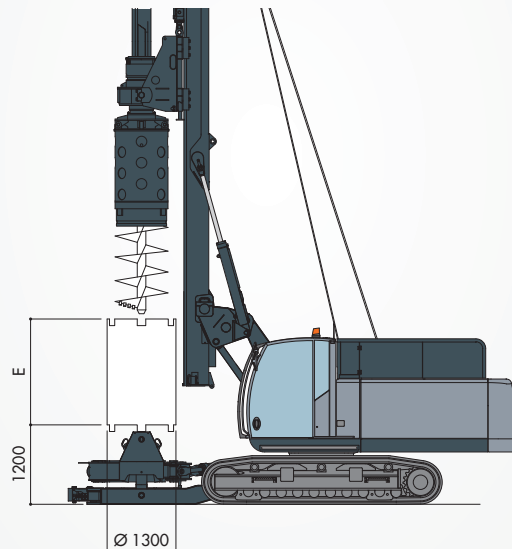


I = interlocking F = friction	nominal diameter	number of elements	max. torque	nominal length	CROWD RAM *		weight type I	weight type F
					drilling depth	max. ground clearance		
type	(mm)	n°	(kNm)	A	P (m)	CR (m)	(kg)	F (kg)
I	355	3	260	7500	19,4	5,4	3720	–
I	355	3	260	9500	25,4	5,4	4540	–
I	355	3	260	11000	29,9	3,9	5155	–
I-F	355	4	220	7500	25,9	5,4	3805	3805
I-F	355	4	220	9500	33,9	5,4	4680	4680
I-F	355	4	220	11000	39,9	3,9	5340	5340
F	355	5	105	7500	32,4	5,4	–	3660
F	355	5	105	9500	42,4	5,4	–	4500
F	355	5	105	11000	49,9	3,9	–	5260

\* Data refer to depicted arrangement  
Valori riferiti agli allestimenti illustrati

# ARRANGEMENT WITH CASING OSCILLATOR

## ALLESTIMENTO PALI CON MORSA GIRACOLONNA



Piling arrangement with crowd ram  
Allestimento pali con martinetto pull down

A	7500	9500	11000
E	3000	3000	2000

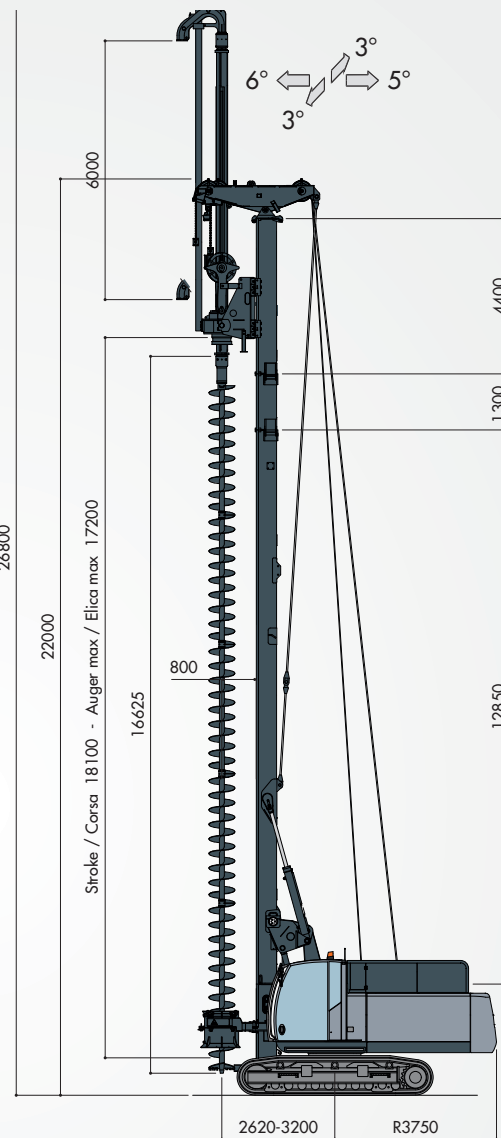
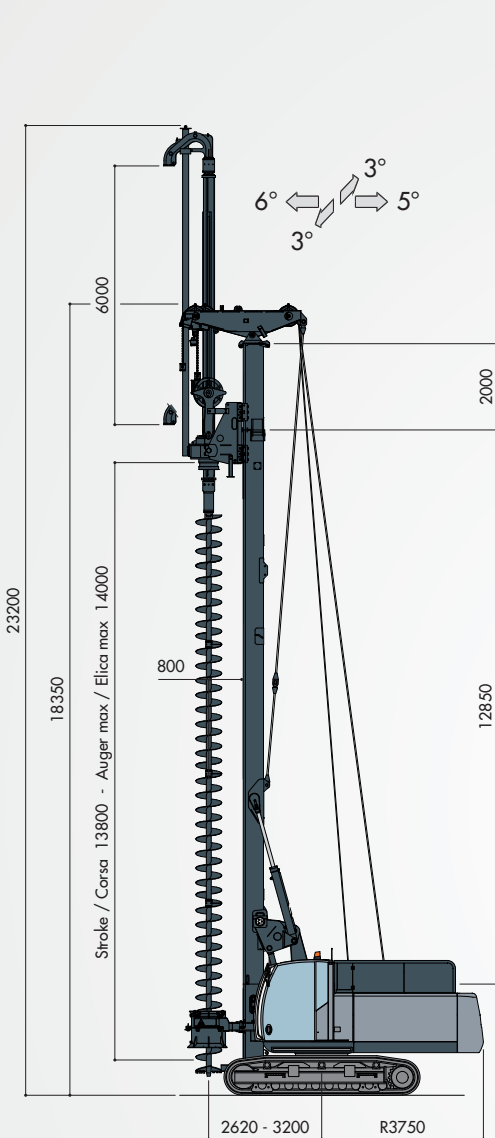
# B160 <sup>XP-2</sup> HYDRAULIC PILING RIG

ATTREZZATURA IDRAULICA PER PALI

## C.F.A. BORED PILING ALLESTIMENTO PALI C.F.A.

STANDARD VERSION  
VERSIONE STANDARD

EXTENDED VERSION  
VERSIONE ALLUNGATA



### DRILLING DEPTH

### PROFONDITÀ DI SCAVO

### Standard

### Extended

Max. diameter	Diametro max.	800 mm	800 mm
Max. depth with star auger cleaner	Profondità max. con pulisci elica stellare	19,7 m	23,6 m
Max. depth with rotating auger cleaner	Profondità max. con pulisci elica rotante	18,5 m	22,4 m
Extraction force Nominal / Effective	Forza di Estrazione Nominale / Effettiva	560 / 450 kN	560 / 450 kN
Crowd force Nominal / Effective	Spinta Nominale / Effettiva	56 / 46 kN (opt.)	56 / 46 kN (opt.)



# B160 <sup>XP-2</sup> HYDRAULIC PILING RIG

## ATTREZZATURA IDRAULICA PER PALI



## STANDARD EQUIPMENT

### DISPOSITIVI DI SERIE

#### BASIC MACHINE

- > SPM control system - Smart Power Management
- > 12" touch screen display for visualization and drilling parameters settings
- > Mast lifting and lowering aid
- > Drilling depth measurement and automatic mast verticality control
- > Automatic idling mode with engine start/stop for fuel saving
- > Rotary shaking system for tool discharge
- > Hook on auxiliary line
- > Protective roof guard (FOPS compliant)
- > Air conditioning system
- > Cab side catwalk
- > Electric refuelling pump

#### MACCHINA BASE

- > Sistema SPM di controllo e gestione della potenza
- > Monitor touch-screen da 12" per visualizzazione e settaggio dei parametri di lavoro
- > Sistema di sollevamento e abbassamento automatico del mast
- > Misura della profondità di perforazione e controllo di verticalità automatica del mast
- > Auto-idling del motore diesel per risparmio di carburante
- > Sistema "rotary shaking" per scarico utensile di perforazione
- > Gancio sulla fune dell'argano ausiliario
- > Protezione FOPS su cabina operatore
- > Aria condizionata in cabina operatore
- > Pedana laterale sulla cabina operatore
- > Pompa elettrica per riempimento gasolio

## OPTIONAL EQUIPMENT

### DISPOSITIVI OPZIONALI

- |   |   |
|---|---|
| > Undercarriage with 800 mm wide track shoes  | > Sottocarro con pattini da 800 mm  |
| > Railings on upper structure   | > Ringhiere anticaduta sulla parte superiore del carro  |
| > Lateral catwalks and handrails  | > Pedane laterali e ringhiere anticaduta  |
| > Cab front board   | > Pedana frontale operatore   |
| > Water pre-heating system for starting engine at low temperatures                              | > Sistema di preriscaldamento acqua motore per accensione a bassa temperatura                         |
| > Automatic centralized greasing system   | > Sistema automatico di ingrassaggio centralizzato  |
| > Cable remote control for tracking   | > Consolle di comando remota per traslazione macchina   |
| > Video unit with two cameras and one 7" monitor to control winches and the rear of the machine | > Telecamere di controllo e monitor da 7" in cabina per sorvegliare argani e zona posteriore macchina |
| > Camera for panoramic view of the area around the machine                                      | > Telecamera per visualizzazione panoramica area intorno alla macchina                                |
| > Automatic self-alignment on drilling axis   | > Sistema di ritorno automatico in asse di perforazione   |
| > Casagrande FleetMaster remote rig control and monitoring via internet                         | > Casagrande FleetMaster monitoraggio e controllo delle macchine via internet                         |
| > Transport kit according to required transport configuration                                   | > Kit di trasporto in funzione della modalità di trasporto  |



# OPTIONAL EQUIPMENT

## DISPOSITIVI OPZIONALI

### ROTARY PILING EQUIPMENT

### ALLESTIMENTO PALI

> Low headroom arrangement	> Versione macchina ribassata
> Cardanic joint for rotary head	> Giunto cardanico per testa di perforazione
> Main free fall winch 165 kN nominal line pull	> Argano principale a caduta libera con tiro nominale di 165 kN
> Smart lowering and overload protection for main winch	> Smart lowering e protezione sovraccarichi su argano principale
> Load cell on auxiliary winch for line pull monitoring	> Cella di carico sull'argano ausiliario per controllo del carico sollevato
> Arrangement for casing oscillator	> Predisposizione per morsa giracolonna
> Casing oscillator GLL 1000 /GLL 1300	> Morsa giracolonna GLL 1000 / GLL 1300

### CFA EQUIPMENT

### ALLESTIMENTO CFA

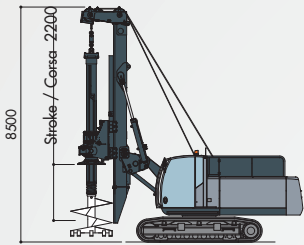
> Measurement and visualization of extraction force	> Misurazione e visualizzazione della forza di estrazione
> Rotating CFA cleaner hydraulically operated	> Pulitore elica rotante comandato idraulicamente
> Star CFA cleaner	> Pulitore elica a stella
> CFA lower guide with hydraulic opening	> Centratore elica con apertura idraulica
> Crowd winches for CFA. Max nominal crowd force 2 x 28 = 56 kN	> Argani pull down per CFA. Forza nominale spinta 2 x 28 = 56 kN
> Hydraulic vibrator for cages	> Vibratore idraulico per gabbie
> CFA feed control	> Regolazione velocità di avanzamento in CFA
> Instrument for measuring, displaying and recording of drilling parameters. Complete with software for processing the data on a PC	> Strumentazione di misura, visualizzazione e registrazione dei parametri di lavoro. Software per post trattamento dati registrati
> Instrument for continuous extraction of CFA	> Strumentazione per estrazione CFA continua

# B160 <sup>XP-2</sup> HYDRAULIC PILING RIG

ATTREZZATURA IDRAULICA PER PALI

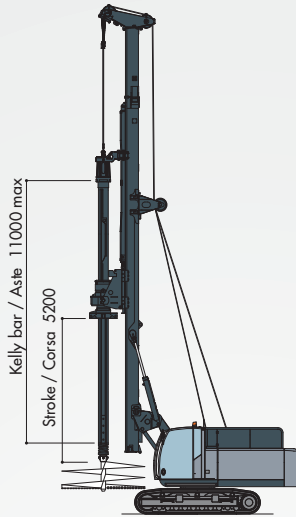
## ADDITIONAL APPLICATIONS

### APPLICAZIONI COMPLEMENTARI



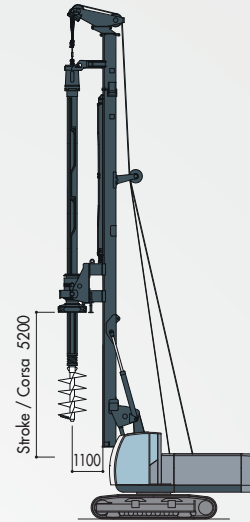
#### LOW HEADROOM

Max. depth	Prof. max.	19,7 m
Diameter	Diametro	1500 mm



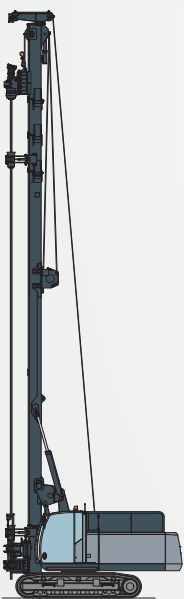
#### UNDERMAST

Max. depth	Prof. max.	49 m
Diameter	Diametro	3000 mm



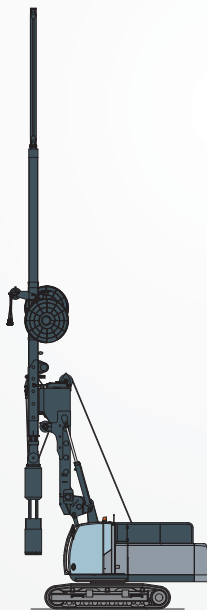
#### AXIS and MAST EXTENSION

Max. depth	Prof. max.	50 m
Diameter	Diametro	2100 mm



#### MICROPILING

Max. depth	Prof. max.	16 m
Diameter	Diametro	90 ÷ 406 mm



#### KRC - DIAPHRAGM WALL

Max. depth	Prof. max.	30 m
Trench	Pannello	800 x 2500 mm



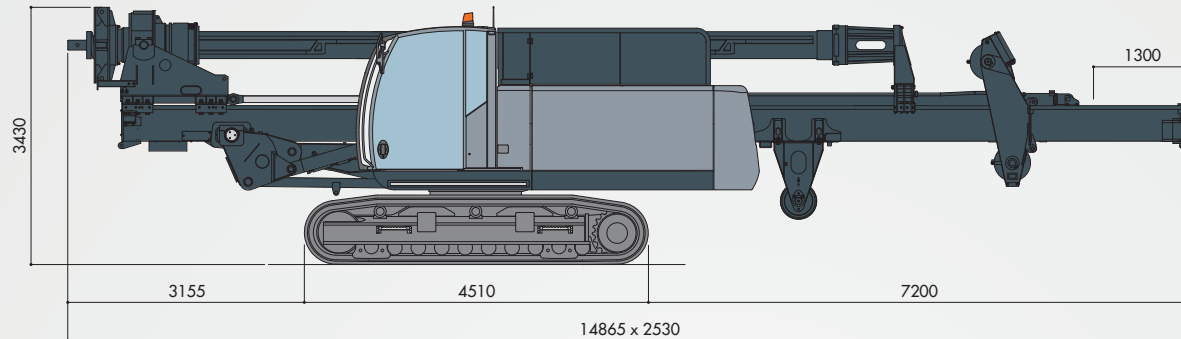
#### SOIL MIXING

Max. depth	Prof. max.	23 m
Diameter	Diametro	1000 mm

# TRANSPORT DATA

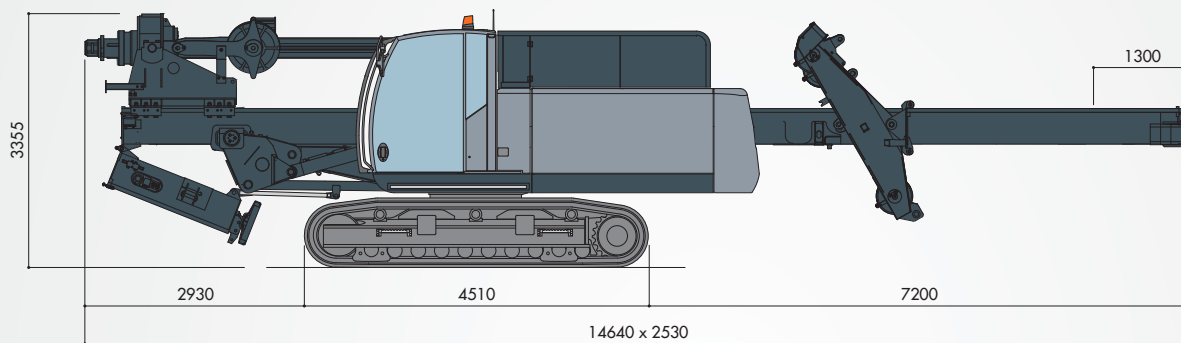
## DATI DI TRASPORTO

### CROWD RAM ARRANGEMENT ALLESTIMENTO CON MARTINETTO PULL DOWN



Kelly bars 1 3x9500  
~ 41000 kg

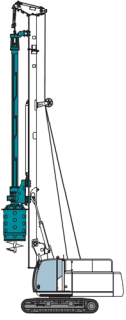
### C.F.A. PILING ARRANGEMENT ALLESTIMENTO PER VERSIONE C.F.A.



CFA  
~ 39600 kg



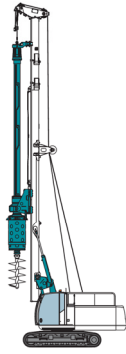
**CASAGRANDE HYDRAULIC PILING RIGS RANGE**  
**GAMMA ATTREZZATURA IDRAULICA PER PALI CASAGRANDE**



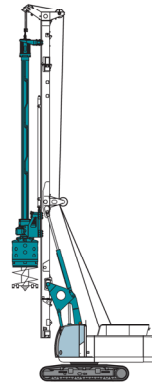
**B125** <sup>XP-2</sup>



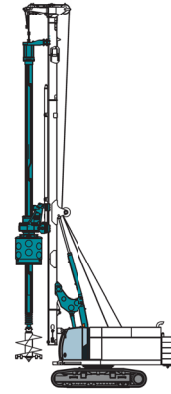
**B160** <sup>XP-2</sup>



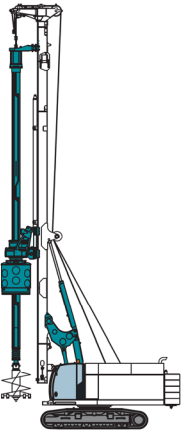
**B175** <sup>XP-2</sup>



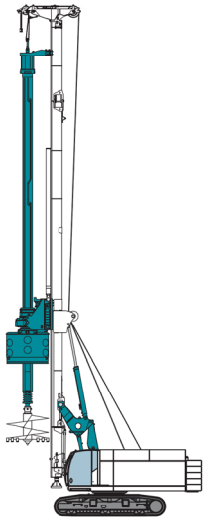
**B200** <sup>XP-2</sup>



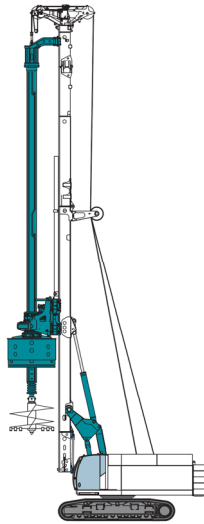
**B250** <sup>XP-2</sup>



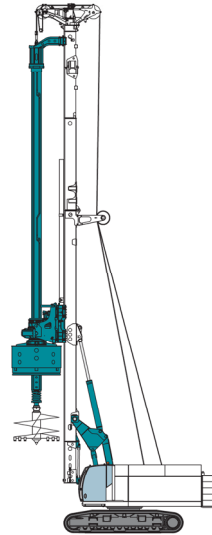
**B275** <sup>XP-2</sup>



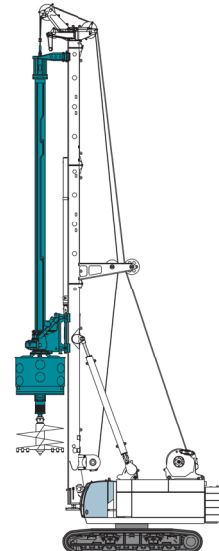
**B300** <sup>XP-2</sup>



**B360** <sup>XP-2</sup>



**B400** <sup>XP-2</sup>



**B470** <sup>XP-2</sup>



**CASAGRANDE S.P.A.**

Via A. Malignani, 1  
 33074 Fontanafredda - Pordenone (Italy)

Tel. +39 0434 9941  
 Fax +39 0434 997009



info@casagrandegroup.com  
 www.casagrandegroup.com

*All data contained in this brochure are indicative and do not take power losses into account. All data can be changed without notice.  
 Tutti i dati riportati su questo catalogo sono indicativi e non considerano perdite di carico. Tali dati possono variare senza preavviso.*

PRESTAMPA E FOTOUTO VISUAL STUDIO · STAMPA SINEROMIA · 300.02.2021